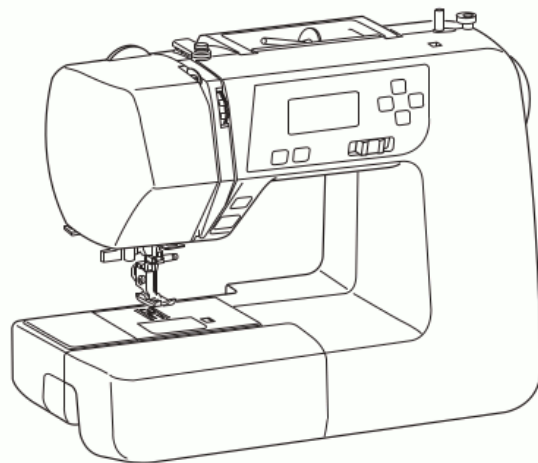


**HANDLEIDING**  
**Manuel d'Instructions**  
**GEBRAUCHSANLEITUNG**



# WICHTIGE SICHERHEITSHINWEISE

Bei der Benutzung eines elektrischen Geräts sind stets grundlegende Sicherheitsvorkehrungen zu treffen, darunter: Diese Nähmaschine wurde rein für den privaten Gebrauch entwickelt und hergestellt. Lesen Sie vor Inbetriebnahme dieses Geräts alle Anweisungen.

## GEFAHR — Befolgen Sie die nachstehenden Anweisungen, um das Risiko eines Stromschlags zu mindern:

1. Lassen Sie das Gerät niemals unbeaufsichtigt, wenn es an den Netzstrom angeschlossen ist. Trennen Sie die Maschine nach der Benutzung und vor der Reinigung immer vom Netzstrom.

## WARNUNG — Mindern Sie wie folgt das Risiko von Verbrennungen, Bränden, Stromschlag oder Personenverletzungen:

1. Lassen Sie es nicht zu, dass die Maschine als Spielzeug benutzt wird. Bei der Benutzung dieser Nähmaschine durch Kinder oder in der Nähe von Kindern ist größte Aufmerksamkeit erforderlich.
2. Benutzen Sie diese Maschine ausschließlich für den in dieser Gebrauchsanleitung beschriebenen Zweck. Benutzen Sie ausschließlich Zubehör, das vom Hersteller empfohlen wird. Näheres dazu entnehmen Sie bitte dieser Gebrauchsanleitung.
3. Nehmen Sie diese Nähmaschine niemals in Betrieb, wenn Ihr Stromkabel oder Netzstecker schadhaft ist, wenn sie nicht vorschriftsmäßig funktioniert, wenn sie fallen gelassen oder beschädigt wurde oder in Wasser gefallen ist. Bringen Sie diese Nähmaschine zwecks Überprüfung, Reparaturen und elektrischer und mechanischer Einstellungen zu Ihrem nächsten Händler oder einem Kundendienstzentrum.
4. Nehmen Sie das Gerät niemals in Betrieb, wenn eine der Luftöffnungen blockiert ist. Sorgen Sie dafür, dass sich in den Ventilationsöffnungen dieser Nähmaschine und des Fußanlassers weder Fusseln noch Staub oder Stoffreste ansammeln.
5. Lassen Sie keine Gegenstände in irgendwelche Öffnungen fallen und versuchen Sie nicht, Gegenstände in Öffnungen zu stecken.
6. Benutzen Sie die Maschine nicht im Freien.
7. Benutzen Sie diese Maschine nicht in Bereichen, in denen Aerosol-Produkte (Sprühdosen) benutzt oder Sauerstoff zugeführt werden.
8. Schalten Sie die Maschine aus, indem Sie alle Betätigungselemente aus "Aus" ("0")stellen und dann den Netzstecker abziehen.
9. Ziehen Sie den Netzstecker nicht ab, indem Sie am Kabel ziehen. Halten Sie zum Abziehen des Netzsteckers den Stecker fest und nicht das Kabel.
10. Halten Sie Ihre Finger von allen beweglichen Teilen fern. Besondere Aufmerksamkeit ist im Bereich der Nähnadel erforderlich.
11. Benutzen Sie immer die richtige Stichplatte. Beim Einsatz der falschen Stichplatte kann die Nadel brechen.
12. Benutzen Sie keine verbogenen Nadeln.
13. Der Stoff darf während des Nähens nicht gezogen oder geschoben werden. Die Nadel könnte sich sonst biegen und abbrechen.
14. Schalten Sie diese Nähmaschine aus ("0"), wenn Justierungen im Nadelbereich – wie zum Beispiel Einfädeln und Auswechseln der Nadel, Spulen, Auswechseln des Nähfußes, usw. – vorgenommen werden.
15. Ziehen Sie immer den Netzschalter dieser Nähmaschine ab, wenn Abdeckungen entfernt, Maschinenteile geölt oder andere in diesen Gebrauchsanleitungen aufgeführte Justierungen vorgenommen werden.

## BEWAHREN SIE DIESE ANLEITUNG AUF.

### Nur für Europa:

Dieses Gerät darf von Kindern ab 8 Jahren und Personen mit eingeschränkten physischen, sensorischen oder mentalen Fähigkeiten oder mangelnder Erfahrung und Kenntnissen genutzt werden, wenn sie entsprechend beaufsichtigt werden oder in die sichere Nutzung des Geräts eingewiesen wurden und die möglichen Gefahren kennen. Kinder dürfen das Gerät nicht als Spielzeug verwenden. Reinigung und Wartung dürfen nicht von unbeaufsichtigten Kindern durchgeführt werden.

### Für Länder außerhalb Europas (ausgenommen USA und Kanada):

Dieses Gerät ist nicht für die Nutzung durch Personen (einschließlich Kindern) mit eingeschränkten physischen, sensorischen oder mentalen Fähigkeiten oder mangelnder Erfahrung und Kenntnissen gedacht, es sei denn, sie werden entsprechend beaufsichtigt oder wurden von einer für ihre Sicherheit zuständigen Person in die Nutzung des Geräts eingewiesen. Kinder müssen ständig beaufsichtigt werden, um zu gewährleisten, dass sie die Nähmaschine nicht als Spielzeug verwenden.



Entsprechend der gesetzlichen Regelungen über das umweltgerechte Entsorgen von Elektro- und Elektronikgeräten, ist dieses Produkt nach Verwendung dem Wertstoffkreislauf zuzuführen. Im Zweifelsfalle wenden Sie sich bitte an den Verkäufer. (Nur innerhalb der EU)

## INHALTSVERZEICHNIS

### TEILEBEZEICHNUNGEN

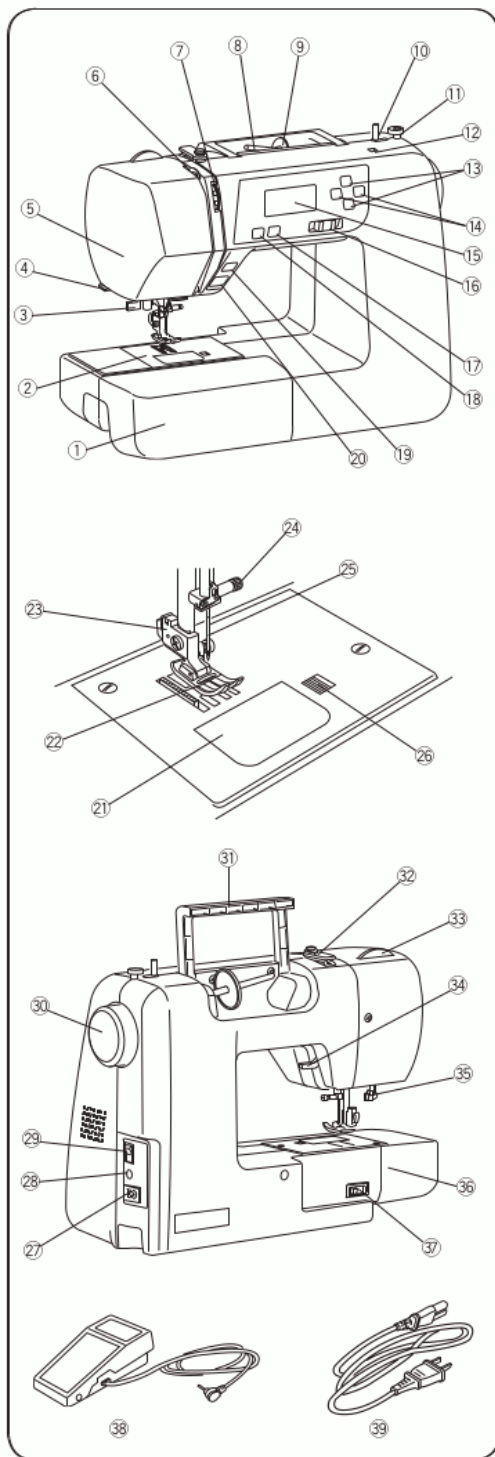
Teilebezeichnungen.....	5	Eckiges Knopfloch.....	57
Serienmäßiges Zubehör.....	7	Justieren der Knopflochbreite und -dichte.....	61
Anschiebetisch.....	7	Rundes Knopfloch.....	61
Großer Anschiebetisch.....	9	Augenknopfloch.....	61
		Knopflöcher mit Einlauffaden.....	63
		Stopfstich.....	65
		Verriegeln.....	67
		Öse.....	67
		Einnähen von Reißverschlüssen.....	69
		Blindsaum.....	73
		Annähen von Knöpfen.....	75

### VORBEREITUNGEN VOR DEM NÄHEN

Anschluss an den Netzstrom.....	11	<b>ZIERSTICHE</b>	
Regulieren der Nähgeschwindigkeit.....	13	Muschelsaumstich.....	75
Geschwindigkeitsbegrenzer.....	13	Applikation.....	77
Fußanlasser.....	13	Patchwork.....	77
Funktionstasten der Maschine.....	15	Fagottstich.....	79
Abnehmen und Anbringen des Fußhalters.....	19	Satinstiche.....	79
Auswechseln des Nähfußes.....	19	Dekorative Stichkombinationen.....	81
Nähfußhebel.....	19	Berichtigen verzerrter Stichmuster.....	81
Fußdruckregler.....	21		
Heben oder Senken des Transporteurs.....	21	<b>PFLEGE IHRER NÄHMASCHINE</b>	
Auswechseln der Nadel.....	23	Reinigen des Greifers und Transporteurs.....	83
Stoff- und Nadeltabelle.....	23	Einsetzen des Spulenhalters.....	83
Spulen.....	25	Probleme und Warnanzeigen.....	86
Einfädeln der Maschine.....	31	Problemlösungen.....	89
Nadeleinfädler.....	33		
Heraufholen des Unterfadens.....	35		
Flüssigkristallanzeige.....	37		
Stichmuster.....	37		
Regulieren der Oberfadenspannung für Geradstich.....	39		
Regulieren der Oberfadenspannung für Zick-Zack-Stich.....	41		

### GRUNDSTICHE

Geradstichnähen.....	43
Die Führungslinien.....	45
Geradstich.....	47
Lock-a-Matic-Stich.....	47
Vernähstich.....	47
Dreifacher Stretchstich.....	47
Stretchstich.....	49
Quiltstich einfach.....	49
Zick-Zack-Stich.....	51
Versäubern mit Zick-Zack-Stich.....	53
Mehrfach-Zick-Zack (Trikot-Stich).....	53
Überwendlichstich.....	53
Verschiedene Knopflöcher und ihre Verwendung.....	55



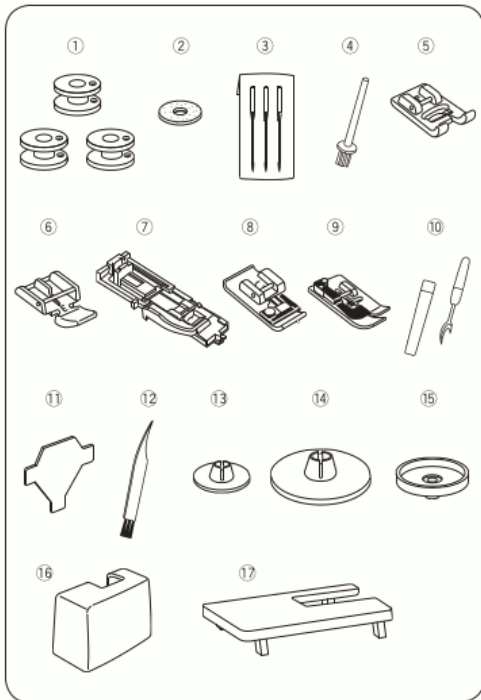
## TEILEBEZEICHNUNGEN

### Teilebezeichnungen

- ① Anschlagbetisch (Zubehörfach)
- ② Stichplatte
- ③ Nadeleinfädler
- ④ Fadenabschneider
- ⑤ Kopfdeckel
- ⑥ Fadenhebel
- ⑦ Fadenspannungsregler
- ⑧ Garnrollenhalter
- ⑨ Großer Spulenhalter
- ⑩ Spuler
- ⑪ Spuleranschlag
- ⑫ Loch für zusätzlichen Garnrollenhalter
- ⑬ Werteinstelltasten
- ⑭ Cursor-Taste
- ⑮ Flüssigkristallanzeige
- ⑯ Geschwindigkeitsbegrenzer
- ⑰ Taste Nadel Hoch/Tief
- ⑱ Auto-Verriegelungs-Taste
- ⑲ Rückwärtstaste
- ⑳ Start-/Stopptaste
- ㉑ Greiferabdeckung
- ㉒ Nähfuß (Zick-Zack-Nähfuß A)
- ㉓ Nähfußhalter
- ㉔ Nadelklemmschraube
- ㉕ Nadel
- ㉖ Auslöseknopf der Greiferabdeckung
- ㉗ Maschinensteckdose
- ㉘ Fußanlasser-Steckdose
- ㉙ Netzschalter
- ㉚ Handrad
- ㉛ Tragegriff
- ㉜ Obere Fadenführung
- ㉝ Fußdruckregler
- ㉞ Nähfußhebel
- ㉟ Knopflochhebel
- ㊱ Freiarms
- ㊲ Schieber zum Versenken des Transporteurs
- ㊳ Fußanlasser
- ㊴ Netzkabel

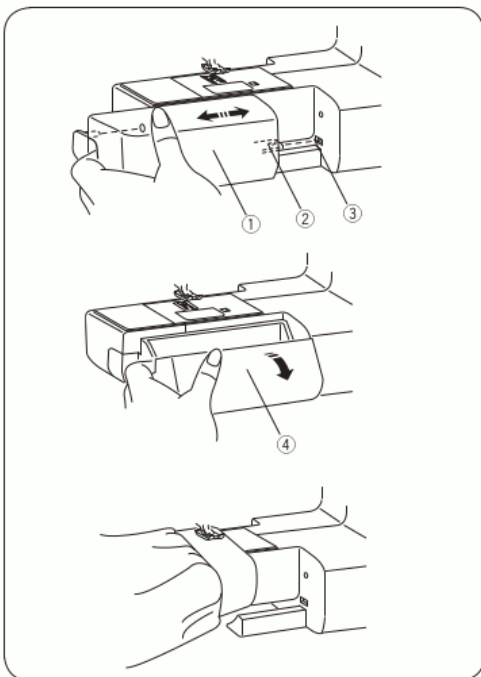
### ANMERKUNG:

Technische Änderungen ohne vorherige Ankündigung vorbehalten.



### Serienmäßiges Zubehör

- ① Spule
- ② Filz
- ③ Nadelsatz
- ④ Zusätzlicher Garnrollenhalter
- ⑤ Satinfuß F
- ⑥ Reißverschlussfuß E
- ⑦ Automatik-Knopflochfuß R
- ⑧ Kantennähfuß C
- ⑨ Blindstichfuß G
- ⑩ Nahttrenner
- ⑪ Schraubendreher
- ⑫ Staubpinsel
- ⑬ Kleine Fadenabziehscheibe
- ⑭ Große Fadenabziehscheibe
- ⑮ Garnrollenträger
- ⑯ Abdeckhaube
- ⑰ Großer Anschietisch



### Anschietisch

Der Anschietisch ① bietet eine zusätzliche Nähoberfläche und kann zum Freiarmnähen leicht abgenommen werden.

- ① Anschietisch

#### • Abnehmen des Tisches

Ziehen Sie den Tisch von der Maschine ab (siehe Abbildung).

#### • Anbringen des Tisches

Schieben Sie den Anschietisch ein, indem Sie die Lasche ② in die Laschenöffnung ③ einführen, bis der Tisch einrastet.

- ② Lasche
- ③ Laschenöffnung

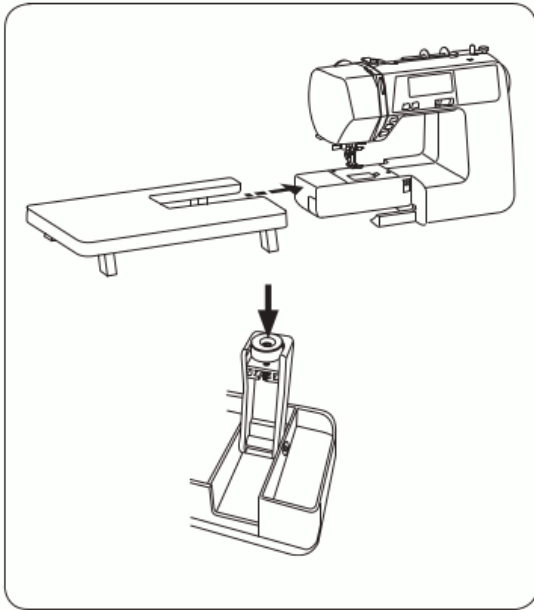
#### • Zubehörfach

Das Zubehör ist im Anschietisch untergebracht. Ziehen Sie den Deckel auf sich zu, um das Zubehörfach zu öffnen ④.

- ④ Zubehörfach

#### • Freiarmnähen

Freiarmnähen eignet sich zum Stopfen von Socken oder Ausbessern von Knien, Manschetten oder anderen abgenutzten Stellen bei Kinderbekleidung.



### **Großer Anschlagetisch**

#### **• Anbringen des Tisches**

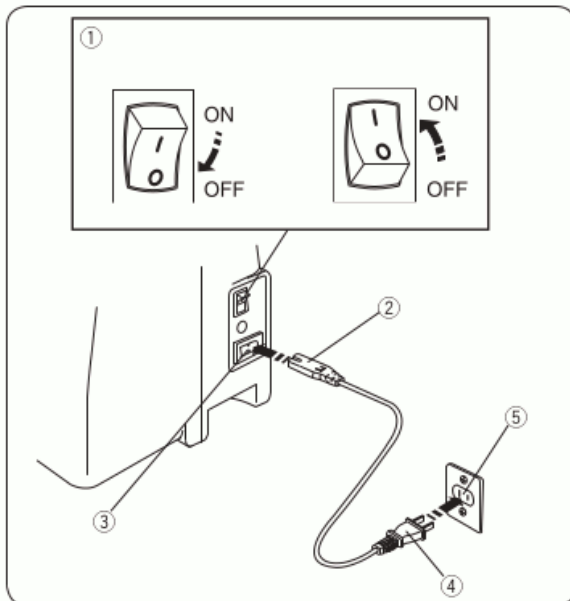
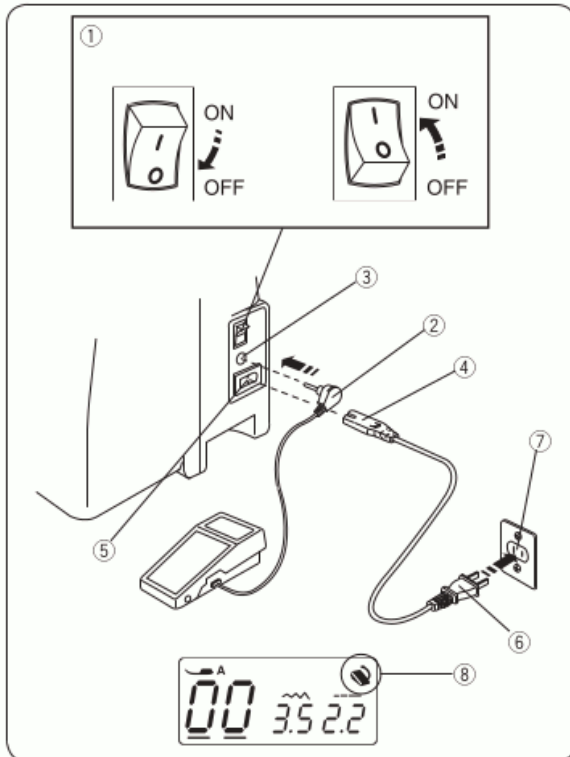
Ziehen Sie den Tisch von der Maschine weg.

Klappen Sie die Beine des großen Anschlagetisch nach außen.

Halten Sie den Tisch mit beiden Händen und schieben Sie ihn vorsichtig nach rechts.

#### **• Einstellung der Tischhöhe**

Drehen Sie die Feststellschrauben der Tischbeine mit einem Schraubendreher (optional).



## E

### VORBEREITUNGEN VOR DEM NÄHEN

#### • Anschluss an den Netzstrom

- Verwendung des Fußanlassers  
Schalten Sie den Netzschalter ① aus.  
Stecken Sie den Fußanlasser-Stecker ② in die Fußanlasser-Steckdose ③.  
Stecken Sie den Maschinenstecker ④ in die Maschinensteckdose ⑤.  
Stecken Sie den Netzstecker ⑥ in die Wandsteckdose ⑦.  
Schalten Sie den Netzschalter ① ein.  
Das Symbol für den Fußanlasser ⑧ wird angezeigt, wenn der Fußanlasser an die Maschine angeschlossen ist.

- ① Netzschalter
- ② Fußanlasser-Stecker
- ③ Fußanlasser-Steckdose
- ④ Maschinenstecker
- ⑤ Maschinensteckdose
- ⑥ Netzstecker
- ⑦ Wandsteckdose
- ⑧ Fußanlasser-Symbol

#### • Verwendung der Start-/Stopptaste

- Schalten Sie den Netzschalter ① aus.  
Stecken Sie den Maschinenstecker ② in die Maschinensteckdose ③.  
Stecken Sie den Netzstecker in die Wandsteckdose.  
Schalten Sie den Netzschalter ein.

- ① Netzschalter
- ② Maschinenstecker
- ③ Maschinensteckdose
- ④ Netzstecker
- ⑤ Wandsteckdose

#### ANMERKUNG:

Die Start-/Stopp-Taste funktioniert nicht, wenn der Fußanlasser an die Maschine angeschlossen ist.

#### ⚠ WARNHINWEIS:

Wenden Sie beim Nähen Ihren Blick nicht vom Nähbereich ab und berühren Sie keine beweglichen Teile wie den Fadenhebel, das Handrad oder die Nadel.

Schalten Sie den Netzschalter immer auf AUS und ziehen Sie den Stecker ab:

- wenn Sie die Maschine unbeaufsichtigt lassen,
- wenn Sie Teile befestigen oder entfernen,
- wenn Sie die Maschine reinigen.

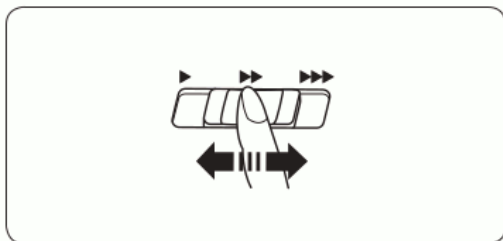
Bitte stellen Sie keine Gegenstände auf den Fußanlasser, da die Maschine sonst versehentlich startet.

#### Vor dem Gebrauch Ihrer Nähmaschine

Vor dem ersten Gebrauch Ihrer Nähmaschine legen Sie ein Stück Stoffrest unter den Nähfuß und lassen Sie die Maschine ohne Faden einige Minuten lang laufen. Wischen Sie eventuell auftretende Ölschichten ab.

#### Bedienungshinweise:

Auf einem Schalter bedeutet das Symbol „0“ die „AUS“-Stellung des Schalters.



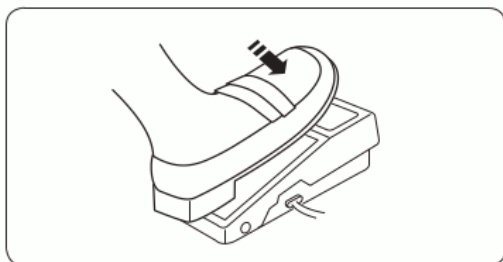
## Regulieren der Nähgeschwindigkeit

### Geschwindigkeitsbegrenzer

Die Nähgeschwindigkeit kann je nach Ihren Nähanforderungen über den Geschwindigkeitsbegrenzer geregelt werden.

Schieben Sie den Begrenzer nach rechts, um die Geschwindigkeit zu erhöhen.

Schieben Sie den Begrenzer nach links, um die Geschwindigkeit zu verringern.

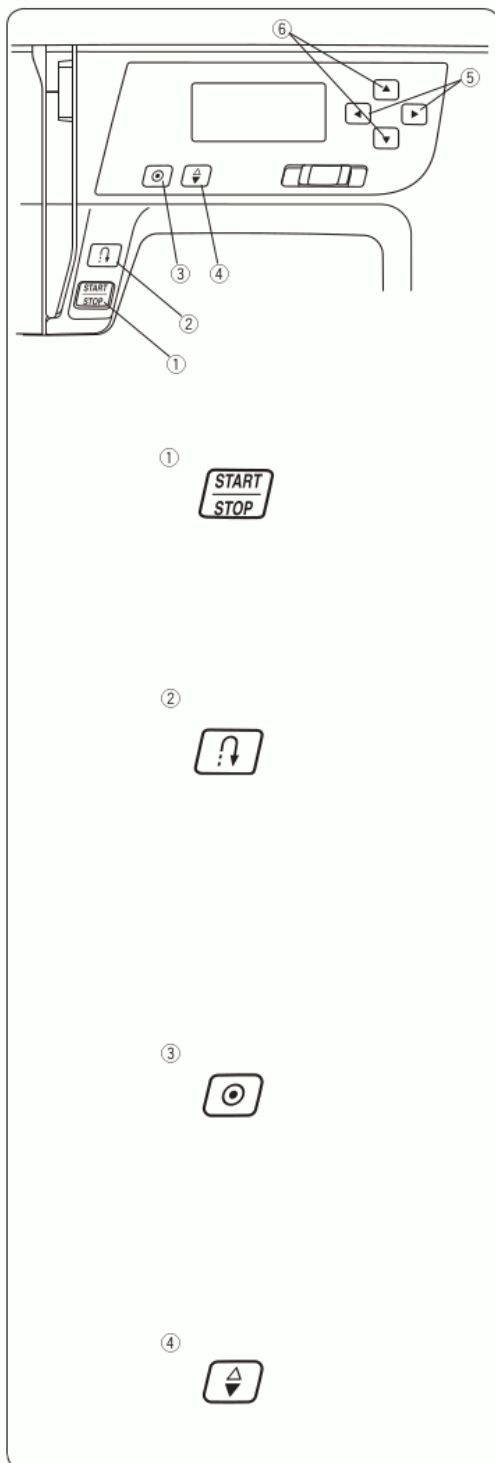


### Fußanlasser

Treten Sie auf den Fußanlasser, um die Maschine zu starten. Je weiter Sie auf den Fußanlasser drücken, um so schneller läuft die Maschine.

Die maximale Nähgeschwindigkeit kann durch Verschieben des Geschwindigkeitsbegrenzers reguliert werden.





## Funktionstasten der Maschine

### ① Start-/Stopptaste

Senken Sie den Nähfußhebel.

Drücken Sie die Start-/Stopptaste ①, um die Maschine zu starten.

Die Maschine näht die ersten Stiche langsam, bevor sie auf die über den Geschwindigkeitsbegrenzer eingestellte Geschwindigkeit übergeht.

Drücken Sie die Start-/Stopptaste ① erneut, um die Maschine zu anzuhalten.

#### ANMERKUNGEN:

- Die Maschine näht langsam weiter, solange Sie die Start-/Stop-Taste ① gedrückt halten.
- Die Start-/Stopp-Taste ① kann nicht benutzt werden, wenn der Fußanlasser an der Maschine angeschlossen ist.

### ② Rückwärtstaste

Wenn die Stiche  $\begin{matrix} 00 & 01 & 07 & 08 & 18 \\ \downarrow & \downarrow & \downarrow & \downarrow & \downarrow \\ \text{c} & \text{b} & \text{p} & \text{p} & \text{p} \end{matrix}$  (00, 01, 07, 08, 18) ausgewählt wurden, näht die Maschine rückwärts, wenn die Rückwärtstaste gedrückt wird.

Beim Drücken der Rückwärtstaste bei allen anderen Stichen näht die Maschine sofort Vernähstiche und hält dann automatisch an.

Wenn die Stichmuster 00, 01, 07, 08 oder 18 gewählt wurden und der Fußanlasser nicht angeschlossen ist, näht die Maschine bei Drücken der Rückwärtstaste rückwärts, solange die Taste eingedrückt ist. Nach Freigabe der Taste hält die Maschine an.

### ③ Auto-Verriegelungs-Taste

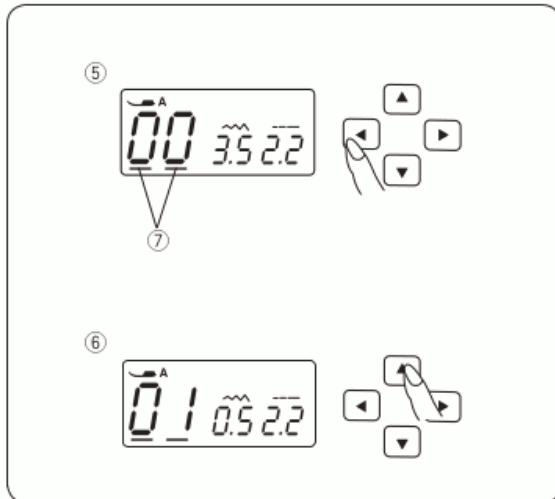
Wenn Stichmuster  $\begin{matrix} 00 & 01 & 07 & 08 & 18 \\ \downarrow & \downarrow & \downarrow & \downarrow & \downarrow \\ \text{c} & \text{b} & \text{p} & \text{p} & \text{p} \end{matrix}$  (00, 01, 07, 08, 18) ausgewählt wurden, näht die Maschine sofort Vernähstiche und hält dann automatisch an, wenn die Auto-Verriegelungs-Taste gedrückt wird.

Wenn Sie beim Nähen aller anderer Stiche die Auto-Verriegelungs-Taste drücken, näht die Maschine am Ende des gegenwärtigen Musters Vernähstiche und hält dann automatisch an.


### ④ Taste Nadel Hoch/Tief


Drücken Sie diese Taste, um die Nadel zu heben oder zu senken.

Die Maschine wird je nach der über diese Taste eingestellten Nadelposition mit hochgestellter oder herabgelassener Nadel anhalten.



#### ⑤ **Cursor-Taste**

Verwenden Sie diese Tasten, um den Cursor ⑦ zu bewegen.  
Drücken Sie die Taste , um den Cursor nach rechts zu bewegen.


Drücken Sie die Taste , um den Cursor nach links zu bewegen.

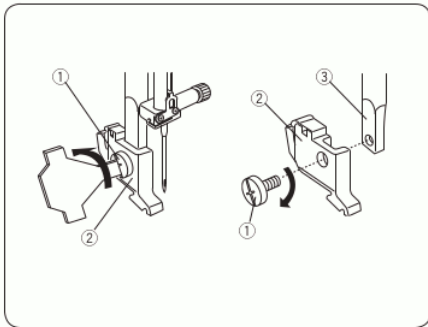
#### ⑥ **Werteeinstelltasten**

Verwenden Sie diese Tasten, um den eingestellten Wert zu ändern.

Bringen Sie den Cursor unter die Stelle, die geändert werden soll.

Drücken Sie die Taste , um den Wert zu erhöhen.

Drücken Sie die Taste , um den Wert zu verringern.



## Abnehmen und Anbringen des Fußhalters



### VORSICHT:

Schalten Sie den Netzschalter vor Lösen oder Befestigen des Fußhalters aus.

#### • Fußhalter entfernen

Entfernen Sie die Stellschraube ①, indem Sie sie mit einem Schraubendreher gegen den Uhrzeigersinn drehen.

#### • Fußhalter anbringen

Richten Sie das Loch im Fußhalter ② auf das Gewindeloch in der Stoffdrückerstange ③ aus. Führen Sie die Stellschraube ① durch das Loch. Ziehen Sie die Stellschraube ① fest, indem Sie sie mit einem Schraubendreher im Uhrzeigersinn drehen.

- ① Schraube
- ② Nähfußhalter
- ③ Stoffdrückerstange

## Auswechseln des Nähfußes



### VORSICHT:

Schalten Sie den Netzschalter aus, bevor Sie den Fuß auswechseln. Verwenden Sie stets den richtigen Fuß für das gewählte Muster. Beim Einsatz des falschen Fußes kann die Nadel brechen.

#### • Entfernen des Nähfußes

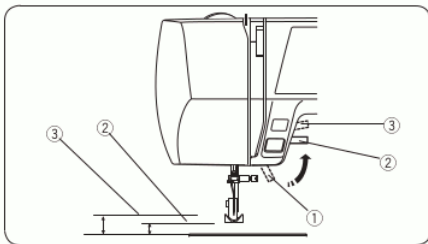
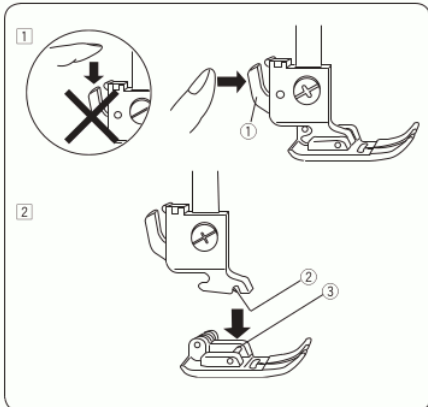
Bringen Sie die Nadel in ihre höchste Stellung, indem Sie das Handrad gegen den Uhrzeigersinn drehen. Stellen Sie den Nähfuß hoch und drücken Sie den Hebel ① an der Rückseite des Fußhalters.

- ① Hebel

#### • Anbringen des Nähfußes

Positionieren Sie den ausgewählten Nähfuß so, dass sich der Stift ③ am Fuß direkt unter der Rille ② des Fußhalters befindet. Senken Sie die Stoffdrückerstange ab, um den Fuß in dieser Stellung zu sichern.

- ② Rille
- ③ Stift

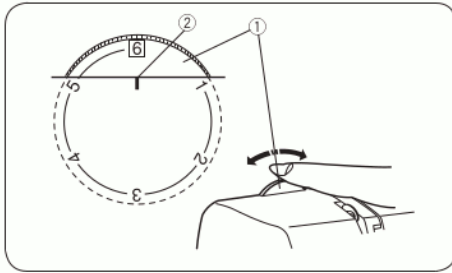


## Nähfußhebel

Der Nähfußhebel ① hebt und senkt den Nähfuß.

Sie können den Fuß etwa 0,6 cm über die normale gehobene Stellung ② heben, damit der Nähfuß leichter entfernt werden kann, oder wenn Sie dicken Stoff unter den Fuß legen wollen.

- ① Nähfußhebel
- ② Normale gehobene Stellung
- ③ Höchste Stellung



### Fußdruckregler

Der Fußdruckregler sollte beim normalen Nähen auf „6“ stehen.

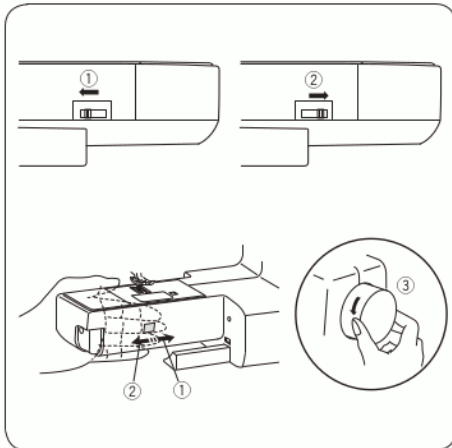
Verringern Sie den Druck auf „3“ für Applikationen, Durchbruchstickerei, Hohlsaumarbeit, Heftarbeiten und Stickerei.

Stellen Sie beim Nähen von Chiffon, Spitze, Organdy und anderen feinen Stoffen den Druck auf „2“ bis „4“ ein.

Für Velours und Maschenware, die sich stark dehnen, muss möglicherweise die Einstellung „1“ verwendet werden.

Drehen Sie den Druckregler ① und stellen Sie an der Einstellmarke ② die gewünschte Nummer ein.

- ① Fußdruckregler
- ② Einstellmarke



### Heben oder Senken des Transporteurs

Der Schieber zum Versenken des Transporteurs befindet sich unter dem Freiarmbett an der Rückseite der Maschine.

- ① Senken Sie den Transporteur herab, indem Sie den Schieber in Richtung des Pfeils ① bewegen.
- ② Stellen Sie den Transporteur hoch, indem Sie den Schieber in Richtung des Pfeils ② bewegen (siehe Abbildung) und das Handrad ③ auf sich zu drehen. Der Transporteur muss beim normalen Nähen in der angehobenen Position sein.

## Auswechseln der Nadel



### ATTENTION :

Schalten Sie den Netzschalter aus, bevor Sie die Nadel wechseln.

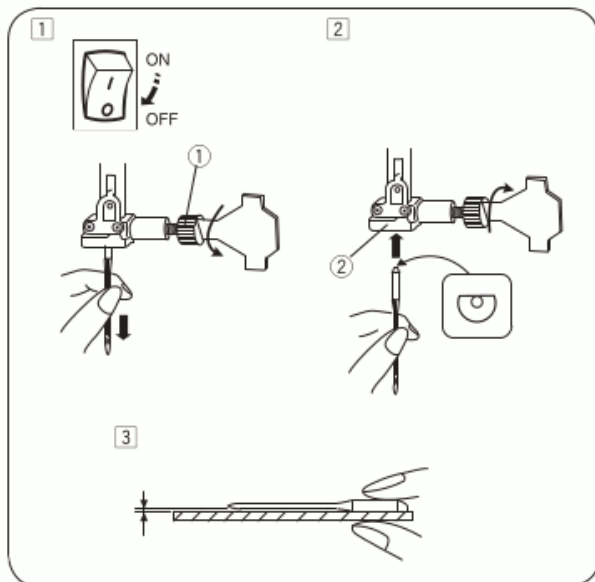
- 1 Schalten Sie den Netzschalter aus.  
Bringen Sie die Nadel in ihre höchste Stellung, indem Sie das Handrad gegen den Uhrzeigersinn drehen und den Nähfuß absenken. Lösen Sie die Nadelklemmschraube ①, indem Sie sie gegen den Uhrzeigersinn drehen.  
Nehmen Sie die Nadel aus der Nadelklemme
- 2 Setzen Sie eine neue Nadel in die Nadelklemme ② ein. Dabei muss die flache Seite nach hinten zeigen. Achten Sie beim Einsetzen der Nadel in die Nadelklemme ② darauf, dass sie bis zum Anschlag hochgedrückt wird. Ziehen Sie die Nadelklemmschraube ① fest an, indem Sie sie im Uhrzeigersinn drehen.
- 3 Um festzustellen, ob eine Nadel schadhafte ist, legen Sie die flache Seite der Nadel auf einen flachen Gegenstand (eine Stichplatte, ein Stück Glas, etc.).  
Der Abstand zwischen der Nadel und der flachen Stelle sollte durchgehend gleich sein. Verwenden Sie niemals eine verbogene oder stumpfe Nadel.  
Eine schadhafte Nadel kann auf Maschenware, feinen Seiden und seidenartigen Stoffen permanente Zieher oder Laufmaschen verursachen.
  - ① Nadelklemmschraube
  - ② Nadelklemme

## Stoff- und Nadeltablelle

- Verwenden Sie für normale Näharbeiten Nadelgröße #11/75 oder #14/90.
- Feine Fäden und Nadeln sind zum Nähen feiner Stoffe zu verwenden, um zu vermeiden, dass der Stoff beschädigt wird.
- Für schwere Stoffe ist eine Nadel erforderlich, die groß genug ist, um den Stoff zu durchstechen, ohne den Oberfaden zu zerfransen.
- Testen Sie die Nadelgröße an einem kleinen Stück desselben Stoffes, den Sie für die eigentliche Näharbeit verwenden werden.
- Verwenden Sie im Allgemeinen den gleichen Faden für den Ober- und Unterfaden.

### ANMERKUNG:

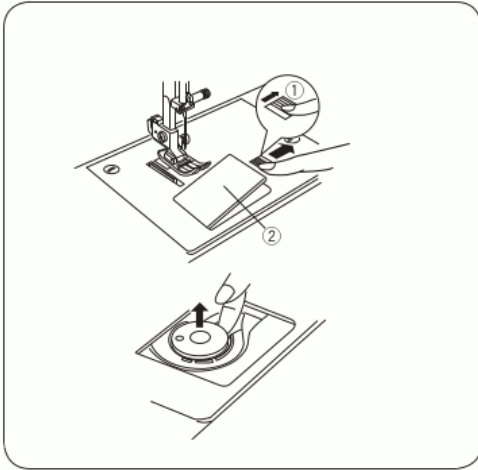
Verwenden Sie eine blaue Nadel (#990311000, separat verkauft) zum Nähen von feinen Stoffen und Stretchstoffen. Die blaue Nadel verhindert wirksam übersprungene Stiche.



	Stoff	Faden	Nadel
Fein	Batist Georgette Trikot Organza Crepestoff	Seide #80-100 Baumwolle #80-100 Synthetik #80-100	#9/65-11/75
Mittel	Leinwand Jersey Baumwollstoff Fleece	Seide #50 Baumwolle #50-80 Synthetik #50-80	#11/75-14/90
Schwere Stoffe	Jeansstoff Tweed Mantelstoff Quilten	Seide #30-50 Baumwolle #40-50 Synthetik #40-50	#14/90-16/100

### ANMERKUNG:

3 x Nadel #14/90 sind im Nadelbrief (#639804000) enthalten.

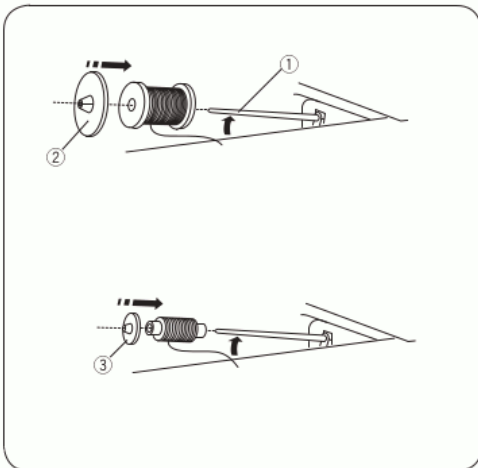


## Spulen

### • Entnahme der Spule

Schieben Sie den Auslöseknopf der Greiferabdeckung ① nach rechts und entfernen Sie die Greiferabdeckung ②.  
Nehmen Sie die Spule heraus.

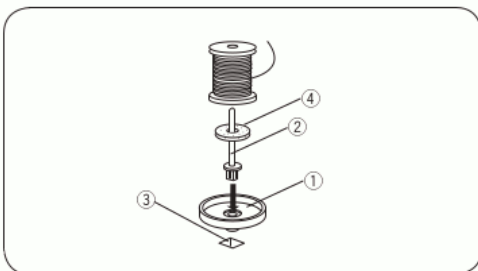
- ① Auslöseknopf der Greiferabdeckung
- ② Greiferabdeckung



### • Garnrollenhalter

Heben Sie den Garnrollenhalter ① an. Setzen Sie eine Garnrolle auf den Garnrollenhalter, wobei der Faden wie dargestellt von der Garnrolle abläuft.  
Bringen Sie die große Fadenabziehscheibe ② an, und drücken Sie ihn fest gegen die Garnrolle.  
Die kleine Fadenabziehscheibe ③ eignet sich für schmale oder kleine Garnrollen.

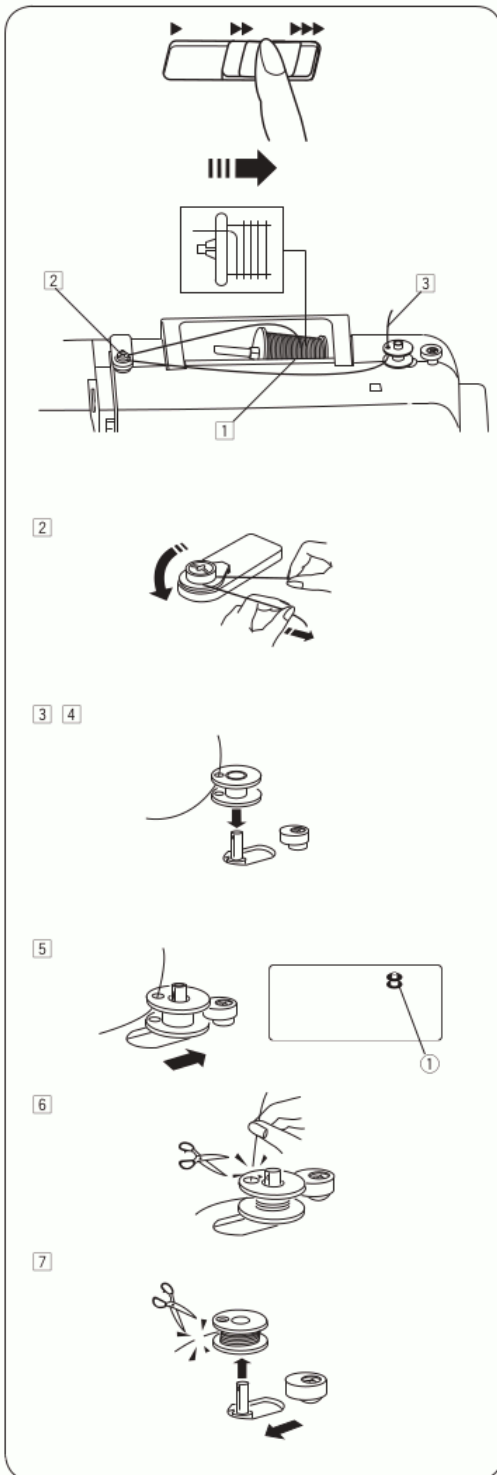
- ① Garnrollenhalter
- ② Große Fadenabziehscheibe
- ③ Kleine Fadenabziehscheibe



### • Zusätzlicher Garnrollenhalter

Der zusätzliche Garnrollenhalter ② eignet sich zum Spulen ohne Ausfädeln der Maschine.  
Setzen Sie den Garnrollenteller ① unter den zusätzlichen Garnrollenhalter ②.  
Setzen Sie den zusätzlichen Garnrollenhalter ② in das Loch ③.  
Stecken Sie Filz ④ und eine Garnrolle auf den Garnrollenhalter.

- ① Garnrollenteller
- ② Zusätzlicher Garnrollenhalter
- ③ Loch für zusätzlichen Garnrollenhalter
- ④ Filz



### • Spulen

**ANMERKUNG:**

Stellen Sie den Geschwindigkeitsbegrenzer zum Spulen auf seine schnellste Position ein.

1 Ziehen Sie Faden von der Garnrolle.

2 Führen Sie den Faden um die Fadenführung.

3 Führen Sie den Faden von innen nach außen durch das Loch an der Spule.

4 Stecken Sie die Spule auf den Spuler.

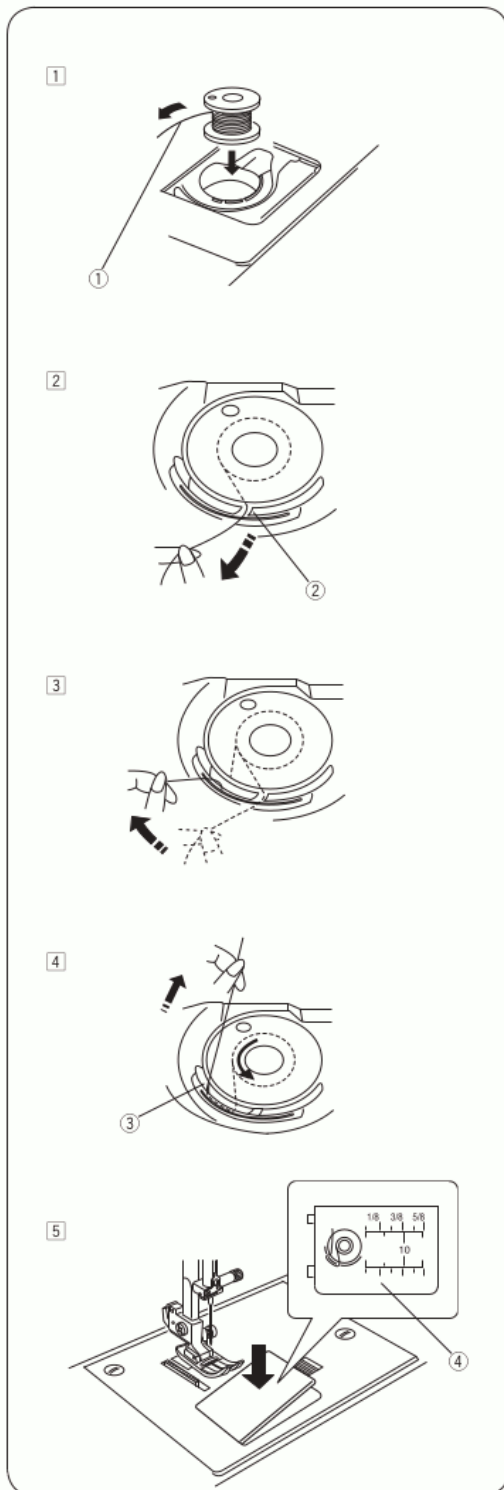
5 Drücken Sie die Spule nach rechts. Das Spulensymbol ① erscheint auf der Flüssigkristallanzeige.  
① Spulensymbol

6 Halten Sie das lose Fadenende mit der Hand und starten Sie die Maschine. Halten Sie die Maschine an, wenn sie einige Lagen gespult hat und schneiden Sie den Faden direkt am Loch an der Spule ab.

7 Starten Sie die Maschine erneut. Wenn die Spule voll ist, hält die Maschine automatisch an. Bringen Sie den Spuler in die Ausgangsposition zurück, indem Sie die Spindel nach links bewegen und den Faden wie dargestellt abschneiden.

**ANMERKUNG:**

Aus Sicherheitsgründen hält die Maschine 2 Minuten nach Beginn des Spulvorgangs automatisch an.



• Einsetzen der Spule

- 1 Legen Sie eine Spule in den Spulenhalter ein, wobei das Garn gegen den Uhrzeigersinn abläuft.  
 ① Fadenende

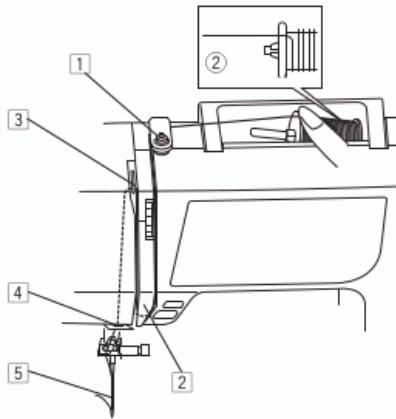
- 2 Führen Sie den Faden durch die erste Kerbe 2 vorne am Spulenhalter.  
 ② Kerbe

- 3 Ziehen Sie den Faden nach links und schieben Sie ihn zwischen die Spannfederscheiben.

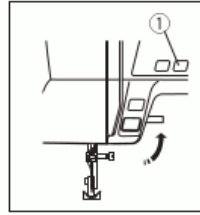
- 4 Ziehen Sie den Faden leicht weiter, bis er in der zweiten Kerbe ③ liegt. Ziehen Sie den Faden ca. 15 cm heraus.  
 ③ Kerbe

- 5 Bringen Sie die Greiferabdeckung an. Überprüfen Sie das Einfädeln - siehe Einfädeltabelle ④ auf der Greiferabdeckung.  
 ④ Einfädeltabelle





### Einfädeln der Maschine



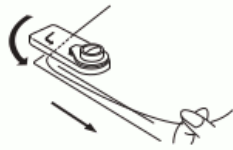
Stellen Sie den Nähfuß hoch.  
Drücken Sie die Taste Nadel Hoch/  
Tief der Nadel ①, um den Fadenhebel  
in seine höchste Stellung zu bringen.  
① Taste Nadel Hoch/Tief



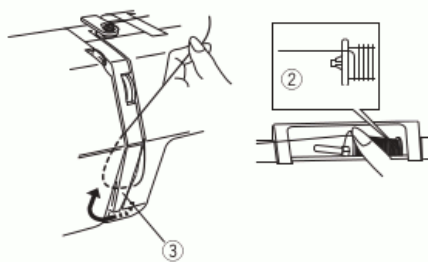
#### VORSICHT:

Schalten Sie die Maschine am Netzschalter AUS bevor  
Sie die Maschine einfädeln.

①



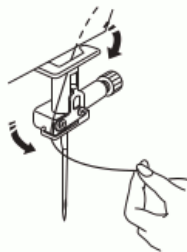
②



③



④ ⑤



#### • Einfädeln der Maschine

① Führen Sie das Fadenende um die obere Fadenführung.

② Ziehen Sie den Faden durch Festhalten nahe an der  
Garnrolle ② um die Federhalterung ③.

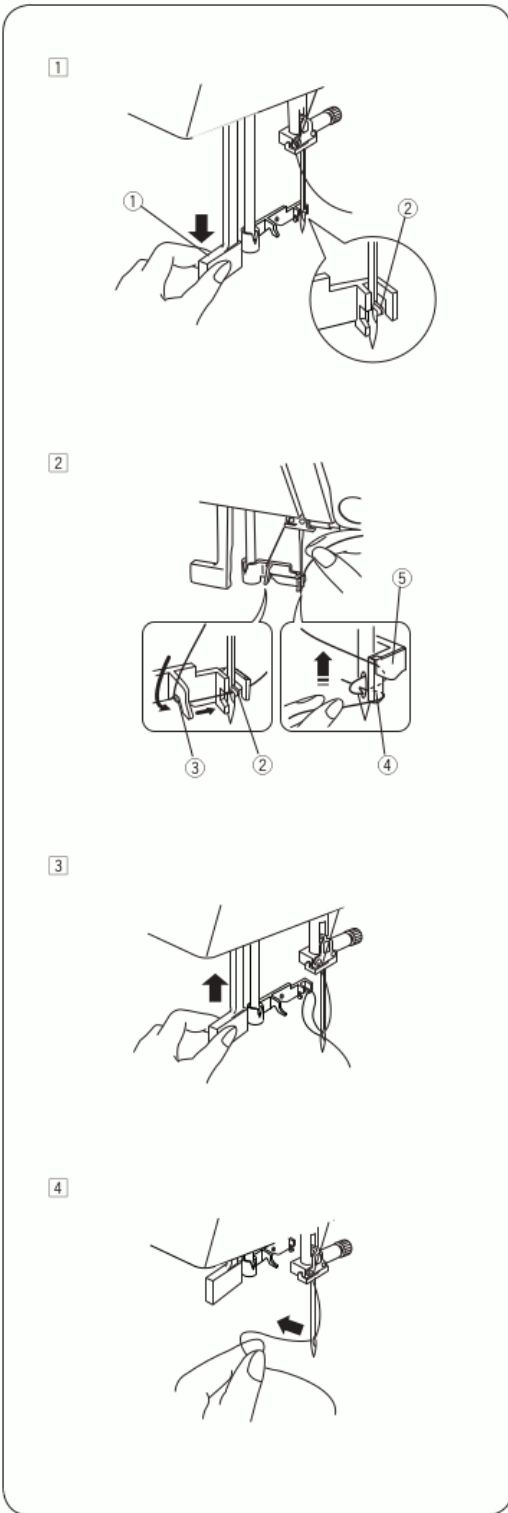
② Garnrolle

③ Federhalterung

③ Ziehen Sie den Faden fest von rechts nach links über  
den Fadenhebel herauf und nach unten durch sein Ohr.

④ Führen Sie den Faden durch die rechte Fadenführung.  
Schieben Sie den Faden hinter die Nadelstangen-  
Fadenführung auf der linken Seite.

⑤ Fädeln Sie die Nadel von vorne nach hinten ein oder  
benutzen Sie den Nadeleinfädler.



### Nadeleinfädler

#### VORSICHT:

Schalten Sie die Maschine am Netzschalter AUS bevor Sie den Nadeleinfädler benutzen.

- 1 Senken Sie den Nähfuß. Bringen Sie die Nadel in ihre höchste Stellung. Ziehen Sie den Nadeleinfädler ① ganz nach unten. Der Haken schiebt sich von hinten durch das Nadelöhr.  
① Knopf

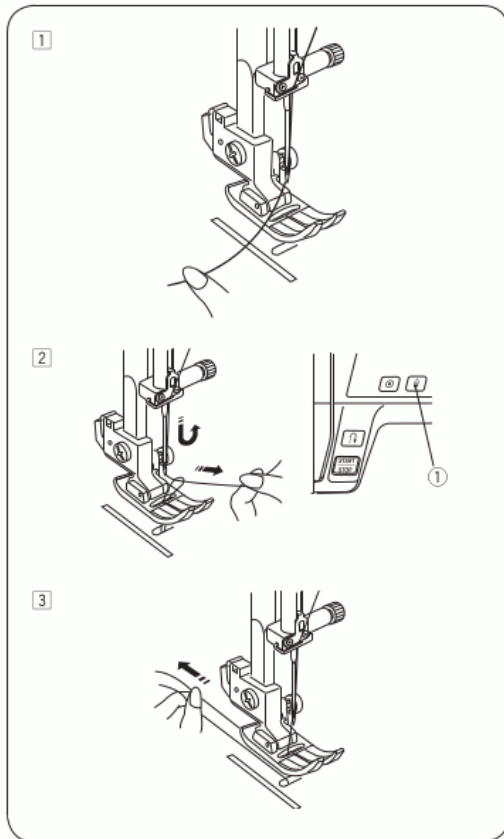
- 2 Ziehen Sie den Faden von der Führung (a) ③ zur Führung (b) ④ und unter den Haken ②. Ziehen Sie den Faden rechts von der Fadenführung (b) ④ hoch und lassen Sie ihn zwischen Fadenführung (b) und Halterplatte ⑤ gleiten.  
② Haken  
③ Fadenführung (a)  
④ Fadenführung (b)  
⑤ Halterplatte

- 3 Ziehen Sie den Knopf in Pfeilrichtung (siehe Abbildung) hoch und die Fadenschlinge durch die Nadel.

- 4 Ziehen Sie den Faden durch das Nadelöhr.

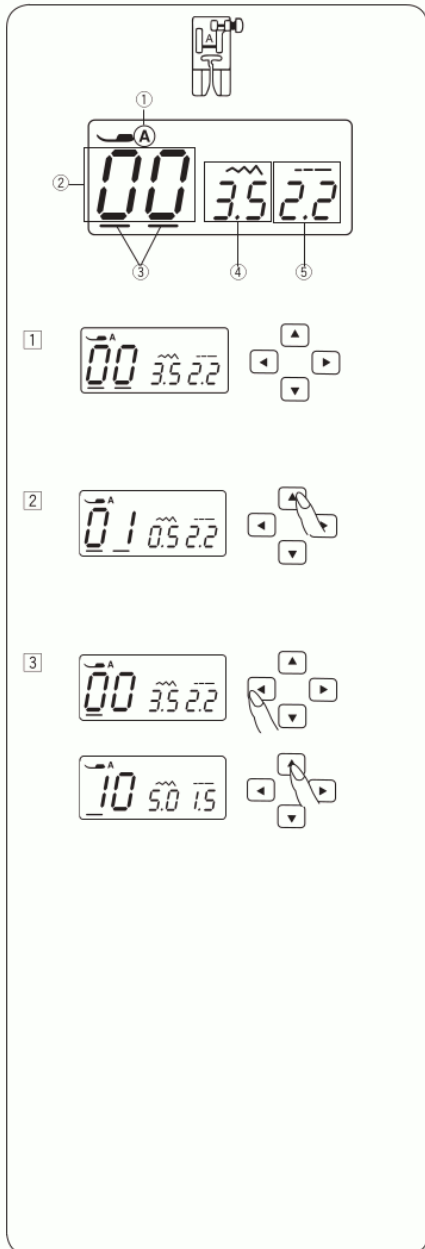
#### ANMERKUNG:

Der Nadeleinfädler kann mit Nadeln der Stärke #11 bis #16 oder mit einer Nadel mit blauer Spitze verwendet werden. Garnstärken 50 bis 90 werden empfohlen.



### Heraufholen des Unterfadens

- 1** Heben Sie den Nähfuß an. Halten Sie den Oberfaden leicht in der linken Hand.
- 2** Drücken Sie zweimal die Taste Nadel Hoch/Tief q, um die Nadel hochzustellen und herabzusenken und den Unterfaden hochzuholen.
  - 1** Taste Nadel Hoch/Tief
- 3** Ziehen Sie beide Fäden 10 bis 15 cm unter und hinter den Nähfuß.



L  
H  
n

## Flüssigkristallanzeige

Auf der Flüssigkristallanzeige werden nach Einschalten der Maschine folgende Informationen angezeigt.

- ① Identifizierungsbuchstabe für empfohlenen Nähfuß
- ② Stichmusternummer
- ③ Cursor
- ④ Stichbreite
- ⑤ Stichlänge

i

2

1 Drücken Sie die Cursortasten , um den Cursor unter die Stichmusternummer zu bewegen.

3

Beim Einschalten der Maschine erscheinen die Cursor unter beiden Stellen.

2 Drücken Sie die Werteinstelltasten , um die Stichmusternummer zu ändern, bis die Nummer des gewünschten Stiches angezeigt wird.

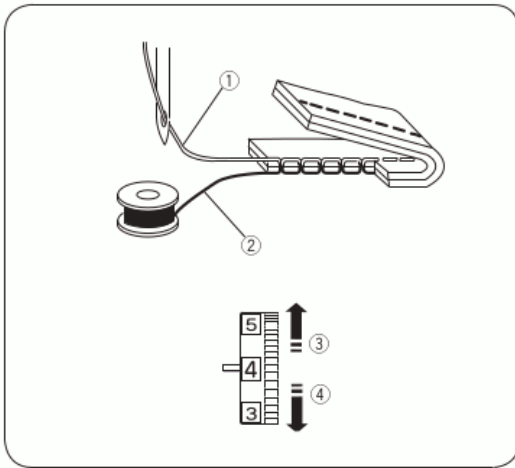
Die Nummer erhöht oder verringert sich jedesmal um 1, wenn Sie die Werteinstelltaste drücken.

3 Drücken Sie die Taste, um den Cursor unter die Zehnerstelle der Stichmusternummer zu bringen.

Die Nummer erhöht oder verringert sich jedesmal um 10, wenn Sie die Werteinstelltaste drücken.

## Stichmuster

00	01	02	03	04	05	06	07	08	09
10	11	12	13	14	15	16	17	18	19
20	21	22	23	24	25	26	27	28	29



### Regulieren der Oberfadenspannung für Geradstich

- ① Oberfaden
- ② Unterfaden
- ③ Spannung lockern
- ④ Spannung straffen

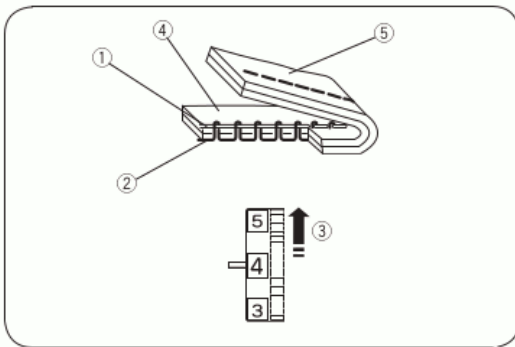
Beim idealen Geradstich sind die Stiche wie abgebildet (für deutlichere Abbildung vergrößert) zwischen beiden Stofflagen verschlungen.

Sie sehen auf der Ober- und Unterseite der Naht, dass die Stiche gleichmäßig ausgewogen sind.

Beim Regulieren der Oberfadenspannung ist zu beachten, dass je höher die Zahl, desto stärker die Fadenspannung ist.

Das Ergebnis ist abhängig von:

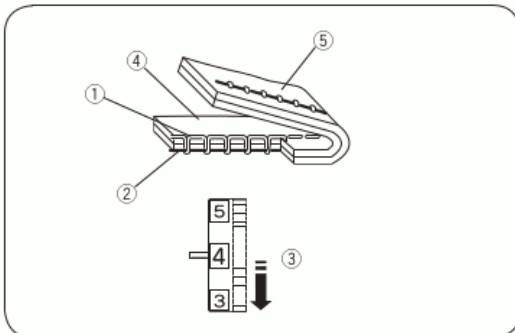
- Steifheit und Dicke des Stoffes
- Anzahl der Stofflagen
- Art des Stiches



### • Spannung ist zu stark

- ① Oberfaden
- ② Unterfaden
- ③ Rechte (obere) Stoffseite
- ④ Linke (untere) Stoffseite
- ⑤ Spannung lockern

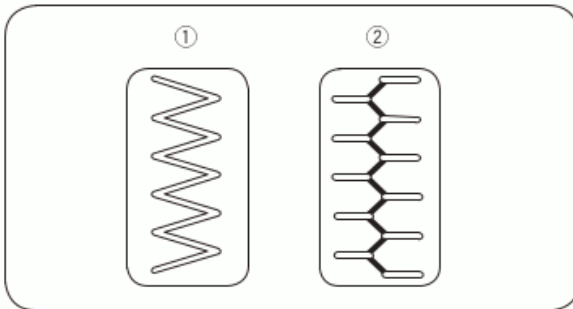
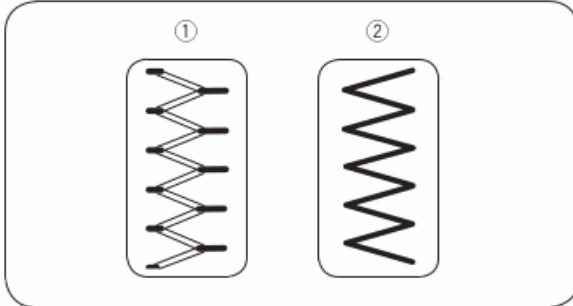
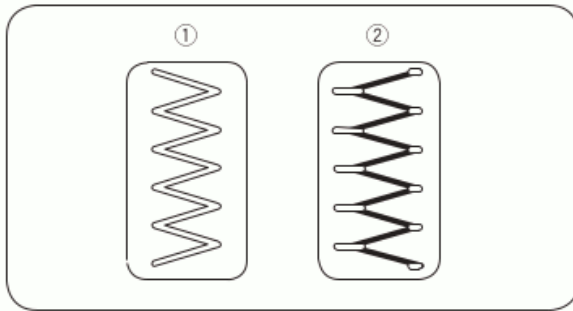
Der Unterfaden ist auf der rechten Stoffseite zu sehen und die Naht fühlt sich uneben an. Stellen Sie die Stellscheibe auf eine kleinere Zahl, um die Oberfadenspannung zu lockern.



### Spannung ist zu locker

- ① Oberfaden
- ② Unterfaden
- ③ Rechte (obere) Stoffseite
- ④ Linke (untere) Stoffseite
- ⑤ Spannung straffen

Der Oberfaden ist auf der linken Stoffseite zu sehen und die Naht fühlt sich uneben an. Stellen Sie die Stellscheibe auf eine höhere Zahl, um die Oberfadenspannung zu erhöhen.



## Regulieren der Oberfadenspannung für Zick-Zack-Stich

- Beim idealen Zick-Zack-Stich ist der Unterfaden nicht auf der rechten (oberen) Stoffseite zu sehen, und der Oberfaden erscheint nur etwas auf der linken (unteren) Stoffseite. Korrektes Aussehen der Nähte siehe Abbildungen. Regulieren Sie die Oberfadenspannung ggf., damit das Aussehen Ihrer Naht den Abbildungen entspricht.

### • Richtige Spannung

- ① Rechte (obere) Stoffseite
- ② Linke (untere) Stoffseite

- Reduzieren Sie den auf der linken (unteren) Stoffseite sichtbaren Oberfaden, ohne dass sich der Stoff übermäßig kräuselt oder der Unterfaden auf der rechten (oberen) Stoffseite sichtbar wird. Die Ergebnisse sind je nach Stoff, Garn und Nähbedingungen unterschiedlich.

### • Spannung ist zu stark

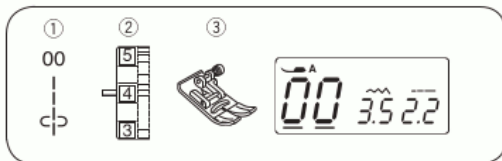
- ① Rechte (obere) Stoffseite
- ② Linke (untere) Stoffseite

- Linke (untere) Stoffseite  
Die Ecke jedes Zick-Zack-Stichs ist auf der rechten Stoffseite zusammengezogen.

### • Spannung ist zu locker

- ① Rechte (obere) Stoffseite
- ② Linke (untere) Stoffseite

- Die Ecke jedes Zick-Zack-Stichs ist auf der linken Stoffseite zusammengezogen.



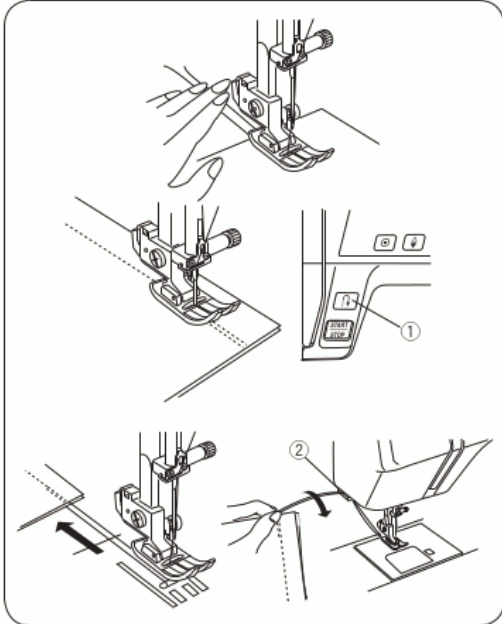
## GRUNDSTICHE

### Geradstichnähen

- ① Stichmuster: 00 oder 01
- ② Oberfadenspannung: 2 bis 6
- ③ Nähfuß: Zick-Zack-Fuß A

#### • So beginnen Sie zu nähen

Heben Sie den Nähfuß an und legen Sie den Stoff neben eine Nahtführungslinie auf der Stichplatte (1,6 cm wird am häufigsten verwendet). Senken Sie die Nadel dort auf den Stoff, wo Sie beginnen wollen. Senken Sie den Nähfuß und ziehen Sie die Fäden nach hinten. Starten Sie die Maschine. Führen Sie den Stoff vorsichtig an einer Nahtführungslinie entlang und lassen Sie den Stoff dabei frei laufen.



#### • Fertigstellen der Naht

Drücken Sie zum Vernähen des Nahtendes die Rückwärtstaste ① und nähen Sie mehrere Rückwärtsstiche.

Stellen Sie den Nähfuß hoch.

Schneiden Sie den Faden mit dem Fadenabschneider ②.

Die Fäden werden in der richtigen Länge abgeschnitten, um die nächste Naht zu beginnen.

- ① Rückwärtstaste
- ② Fadenabschneider

#### • Ändern der Nährichtung um 90°

Benutzen Sie die Eckennähführung auf der Stichplatte, um nach Nähen einer Ecke von 90° einen Nahtabstand von 15 mm beizubehalten.

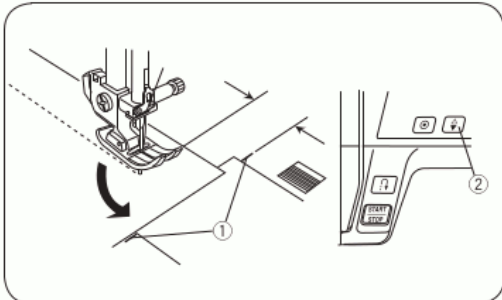
Halten Sie die Maschine an, wenn die vordere Stoffkante die Eckennähführungslinie ① erreicht.

Senken Sie die Nadel, indem Sie die Taste Nadel Hoch/Tief ② drücken.

Stellen Sie den Nähfuß hoch und drehen Sie den Stoff um 90° gegen den Uhrzeigersinn.

Senken Sie den Nähfuß und nähen Sie in der neuen Richtung weiter.

- ① Eckennähführung
- ② Taste Nadel Hoch/Tief



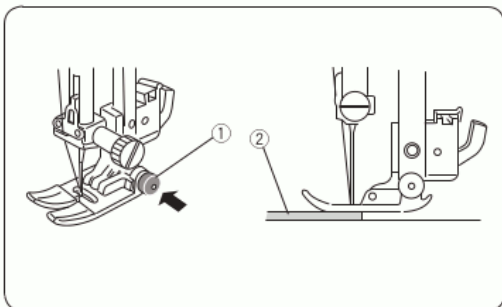
#### • Nähen der Kante eines dicken Stoffes

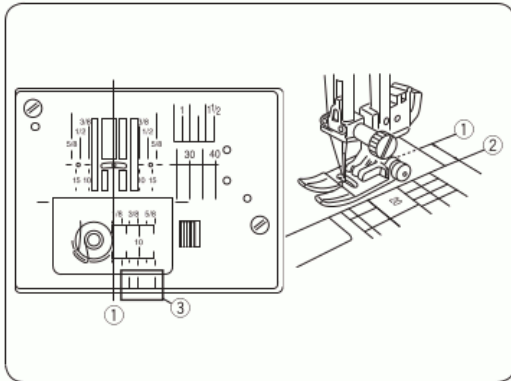
Der schwarze Knopf ① am Zick-Zack-Fuß stellt den Nähfuß in der waagerechten Position fest.

Dies ist hilfreich, wenn Sie an der äußersten Kante dicker Stoffe ② zu nähen beginnen oder über einen Saum nähen.

Senken Sie die Nadel dort in den Stoff, wo Sie mit dem Nähen beginnen wollen. Senken Sie den Nähfuß ab, während Sie die schwarze Taste ① eindrücken. Der Fuß wird in waagerechter Stellung gesichert, um ein Abrutschen zu vermeiden. Die Taste wird automatisch freigegeben, nachdem mehrere Stiche genäht wurden.

- ① Schwarze Taste
- ② Dicke Stoffe





### Die Führungslinien

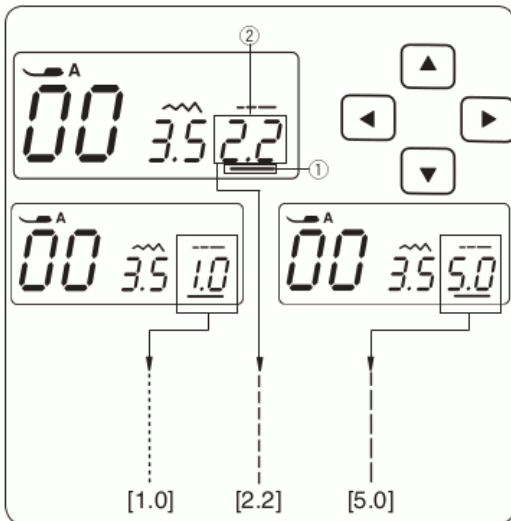
Die Führungslinien auf der Stichplatte und der Greiferplatte helfen Ihnen dabei, die Nahtzugabe zu messen. Die Zahlen auf der Stichplatte zeigen den Abstand zwischen der zentralen Nadelstellung ① und der Stoffkante ② an.

- ① Mittlere Nadelposition
- ② Stoffkante

Numme	10	20	30	40	1/2	5/8	3/4	1	1 1/2
Abstand (cm)	1.0	2.0	3.0	4.0	—	—	—	—	—
Abstand (Zoll)	—	—	—	—	1/2	5/8	3/4	1	1 1/2

Die vorderen Führungslinien e sind auf 1/4 Zoll, 3/8 Zoll und 5/8 Zoll von der mittleren Nadelposition ① markiert.

- ③ Vordere Führungslinien



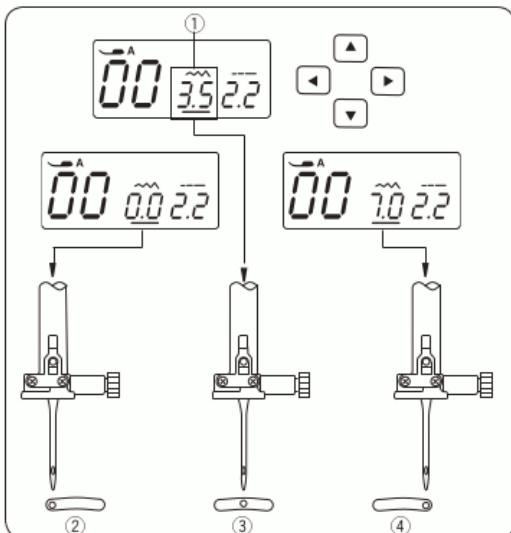
### • Einstellen der Stichtlänge

Drücken Sie die Cursor-Tasten  $\leftarrow$   $\rightarrow$ , um den Cursor ① unter den Stichtlängenwert „2,2“ ② zu bringen. (Grundeinstellung). Drücken Sie die Taste  $\downarrow$ , um die Stichtlänge zu mindern. Drücken Sie die Taste  $\uparrow$ , um die Stichtlänge zu erhöhen. Die Stichtlänge kann von 0,0 bis 5,0 eingestellt werden.

- ① Cursor
- ② Stichtlängenwert (2.2)

#### ANMERKUNG:

Die Stichtlänge für Rückstiche kann nicht länger als 4,0 eingestellt werden.



### • Einstellen der Nadelposition

Die Nadelposition kann für Geradstichmuster 00–04 und 18–19 eingestellt werden.

00 01 02 03 04 18 19



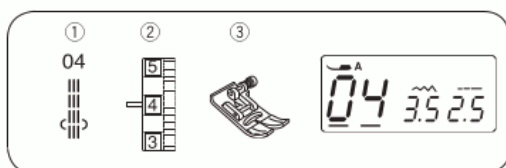
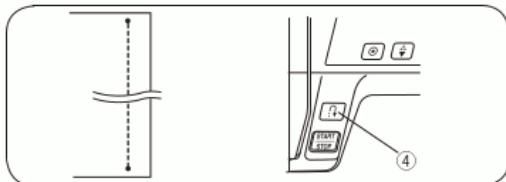
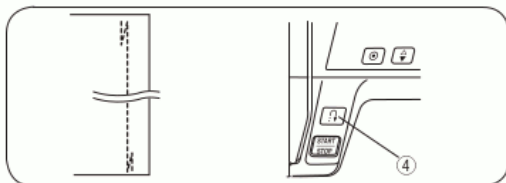
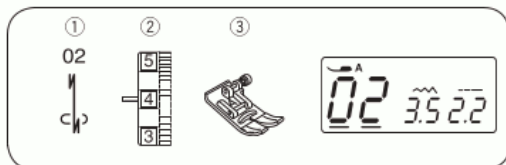
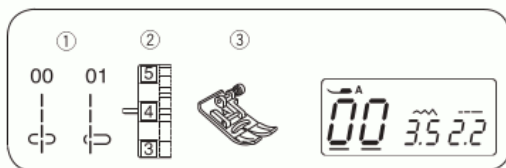
Drücken Sie die Cursor-Tasten  $\leftarrow$   $\rightarrow$ , um den Cursor unter den Stichbreitenwert „3,5“ ① (Grundeinstellung) zu bringen.

Drücken Sie die Taste  $\leftarrow$ , um die Nadel nach links zu bewegen ④.

Drücken Sie die Taste  $\rightarrow$ , um die Nadel nach rechts zu bewegen ②.

- ① Stichbreitenwert (3.5)
- ② Links (0,0)
- ③ Mitte (3,5)
- ④ Rechts (7,0)





### Geradstich

- ① Stichmuster: 00 oder 01
- ② Oberfadenspannung: 2 bis 6
- ③ Nähfuß: Zick-Zack-Fuß A

Zum Nähen von Kleidungsstücken, Aufnähen von Reißverschlüssen usw.  
Muster 01 wird zum Nähen von feinen Stoffen verwendet.

### Lock-a-Matic-Stich

- ① Stichmuster: 02
- ② Oberfadenspannung: 2 bis 6
- ③ Nähfuß: Zick-Zack-Fuß A
- ④ Rückwärtstaste

Benutzen Sie diesen Stich, um den Anfang und das Ende einer Naht durch Rückwärtsstiche zu vernähen.  
Wenn Sie das Ende der Naht erreicht haben, betätigen Sie die Rückwärtstaste ④ einmal. Die Maschine näht vier Rückwärtsstiche, vier Vorwärtsstiche und hält dann automatisch an.

### Vernähstich

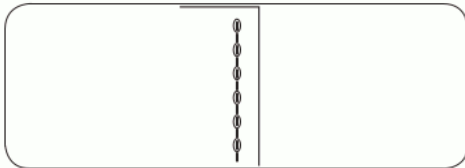
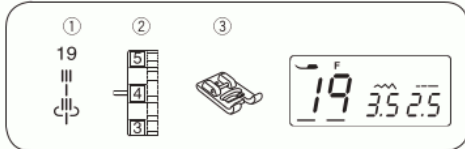
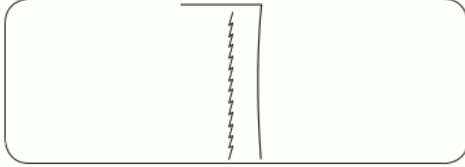
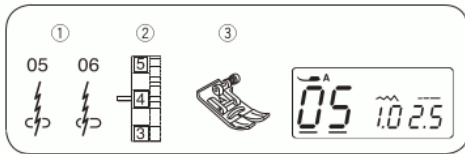
- ① Stichmuster: 03
- ② Oberfadenspannung: 2 bis 6
- ③ Nähfuß: Zick-Zack-Fuß A
- ④ Rückwärtstaste

Dieser einzigartige Stich wird benutzt, wenn ein unsichtbarer Vernähstich benötigt wird.  
Senken Sie die Nadel nahe an der vorderen Stoffkante. Die Maschine näht nun mehrere Vernähstiche und näht dann weiter vorwärts.  
Wird nach Fertigstellen einer Naht die Rückwärtstaste ④ gedrückt, näht die Maschine mehrere Vernähstiche auf der Stelle und hält dann automatisch an.

### Dreifacher Stretchstich

- ① Stichmuster: 04
- ② Oberfadenspannung: 2 bis 6
- ③ Nähfuß: Zick-Zack-Fuß A

Dieser starke, haltbare Stich ist dann zu empfehlen, wenn sowohl Elastizität als auch Stabilität erforderlich sind, um Komfort und Haltbarkeit zu gewährleisten. Benutzen Sie ihn, um Bereiche wie Schritt- und Ärmellochnähte zu verstärken. Er ist auch beim Nähen von Teilen wie Rucksäcke angebracht, da er zusätzliche Stärke verleiht.



### Stretchstich

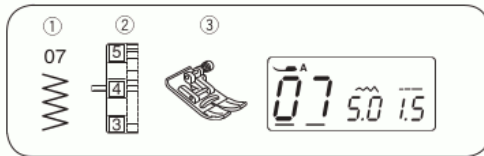
- ① Stichmuster: 05 oder 06
- ② Oberfadenspannung: 3 bis 6
- ③ Nähfuß: Zick-Zack-Fuß A

Dieser schmale Stretchstich verhindert, dass sich Wirkwaren und Schrägnähte kräuseln, und ermöglicht gleichzeitig, dass die Naht vollkommen geöffnet und flach gedrückt wird. Muster 06 wird zum Nähen von feinen Stoffen verwendet.

### Quiltstich einfach

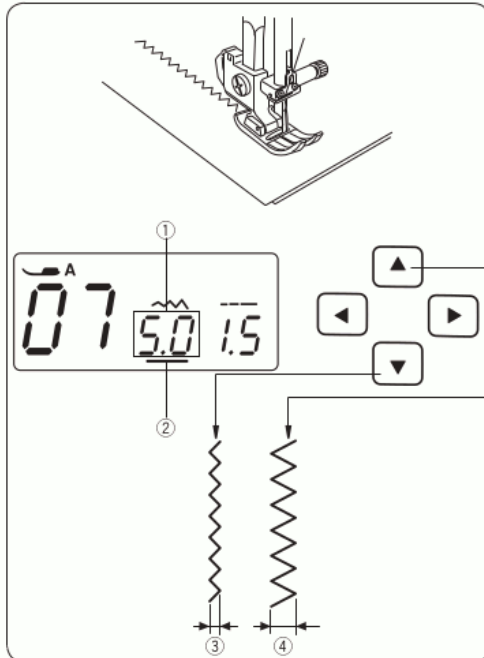
- ① Stichmuster: 19
- ② Oberfadenspannung: 3 bis 6
- ③ Nähfuß: Satinfuß F

Zum Übernähen und für Umrisse.  
Nähen Sie an den Ecken langsam.



## Zick-Zack-Stich

- |                      |                 |
|----------------------|-----------------|
| ① Stichmuster:       | 07              |
| ② Oberfadenspannung: | 2 bis 6         |
| ③ Nähfuß:            | Zick-Zack-Fuß A |



Der Zick-Zack-Stich ist einer der nützlichsten und vielseitigsten Stiche.

Er wird zum Versäubern, Flickern, für Applikationen und auch als dekorativer Stich benutzt.

### ANMERKUNG:

Verwenden Sie beim Nähen von Stretchstoffen wie Maschenware, Jersey oder Trikot eine Einlage.

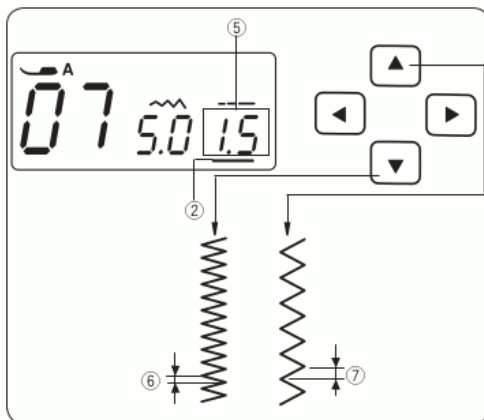
### • Einstellen der Stichbreite

Drücken Sie die Cursor-Tasten , um den Cursor ② unter den Stichbreitenwert „5,0“ ① zu bringen. (Grundeinstellung).

Drücken Sie die Taste , um die Stichbreite ③ zu mindern. Drücken Sie die Taste , um die Stichbreite ④ zu erhöhen.

Die Stichbreite kann von 0,0 bis 7,0 eingestellt werden.

- ① Stichlängenwert (5,0)
- ② Cursor
- ③ Stichlänge mindern
- ④ Stichlänge erhöhen



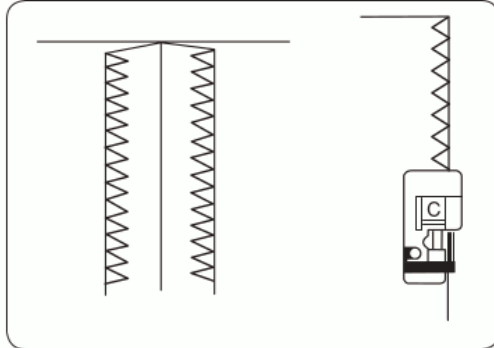
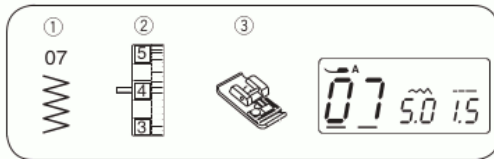
### • Einstellen der Stichlänge

Drücken Sie die Cursor-Tasten , um den Cursor ② unter den Stichlängenwert „1,5“ ⑤ zu bringen. (Grundeinstellung).

Drücken Sie die Taste , um die Stichlänge ⑥ zu mindern. Drücken Sie die Taste , um die Stichlänge ⑦ zu erhöhen.

Die Stichlänge kann von 0,2 bis 5,0 eingestellt werden.

- ⑤ Stichlängenwert (1,5)
- ⑥ Stichlänge mindern
- ⑦ Stichlänge erhöhen



### Versäubern mit Zick-Zack-Stich

- ① Stichmuster: 07
- ② Oberfadenspannung: 3 bis 7
- ③ Nähfuß: Kantennähfuß C

Diese Zick-Zack-Variation ist sehr nützlich für die Konstruktion von Kleidungsstücken und beim Fertigstellen von Schnittkanten für alle Nähprojekte.

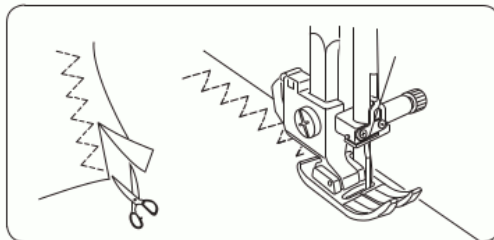
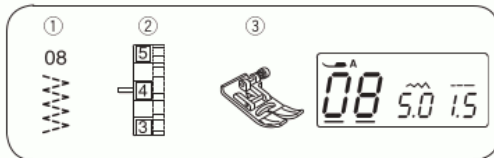
Der schwarze Steg und die Führungsdrähte des Kantennähfußes helfen dabei, die Kanten sauber zu nähen und den Stoff gerade zu halten.

Legen Sie den Stoff so, dass die doppelten Führungsdrähte an der Kante anliegen. Die Maschine näht über diese Drähte. Der schwarze Steg hält die losen Fäden ein, so dass die Nadel darüber nähen kann.

Achten Sie beim Nähen darauf, dass die Stoffkante am schwarzen Steg anliegt.

#### ANMERKUNG:

Beim Gebrauch des Kantennähfußes sollten Sie die Stichbreite zwischen 5 und 7 einstellen, da die Nadel ansonsten auf die Drähte treffen kann.

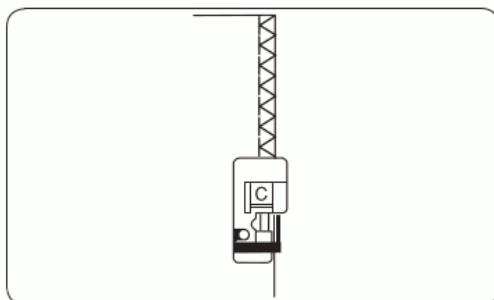
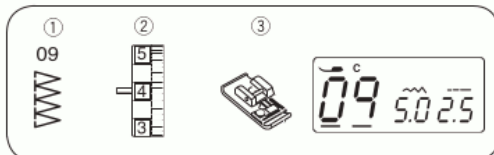


### Mehrfach-Zick-Zack (Trikot-Stich)

- ① Stichmuster: 08
- ② Oberfadenspannung: 3 bis 6
- ③ Nähfuß: Zick-Zack-Fuß A

Dieser Stich wird zum Bearbeiten der Nahtzugabe von Synthetik- und anderen Stoffen benutzt, die leicht kräuseln. Der Stich eignet sich außerdem bestens zum Stopfen und zum Ausbessern von Rissen.

Legen Sie den Stoff so, dass ein Saum von 1,5 cm genäht werden kann. Schneiden Sie den überschüssigen Stoff nahe an der Naht ab. Vorsicht - schneiden Sie dabei nicht in die Naht.



### Überwendlichstich

- ① Stichmuster: 09
- ② Oberfadenspannung: 3 bis 7
- ③ Nähfuß: Kantennähfuß C

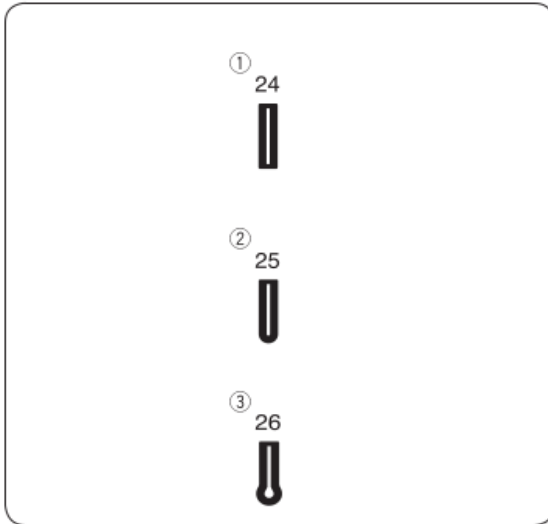
Bei diesem Stichmuster werden Gerad- und Zick-Zack-Stiche kombiniert, um mit Hilfe des Kantennähfußes Säume in einem Arbeitsgang zu nähen und zu versäubern.

Es eignet sich bestens für 0,6 cm breite Säume auf Maschenwaren (beim Annähen von Rippenstoffen) oder mittelschweren bis schweren Webstoffen, bei denen Sie einen schmalen Saum wünschen.

Legen Sie den Stoff so, dass die Schnittkanten unter die Drahtführungen passen und den schwarzen Steg berühren.

#### ANMERKUNG:

Die Stichbreite muss zwischen 5,0 und 7,0 eingestellt werden. Für Stretchstoffe wird die Nadel mit blauer Spitze empfohlen.



## Verschiedene Knopflöcher und ihre Verwendung

### ① Eckiges Knopfloch

Das eckige Knopfloch eignet sich vornehmlich für mittelschwere bis schwere Stoffe. Die Knopflochgröße wird durch Platzieren eines Knopfes in den Fuß automatisch bestimmt.

### ② Rundes Knopfloch

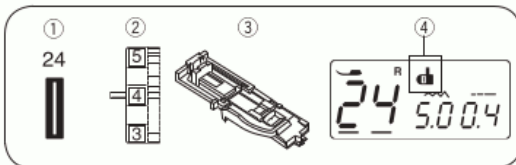
Dieses Knopfloch eignet sich für feine bis mittelschwere Stoffe, insbesondere für Blusen und Kinderbekleidung.

### ③ Augenknopfloch

Das Augenknopfloch eignet sich vornehmlich für mittelschwere bis schwere Stoffe. Es wird auch für größere und dickere Knöpfe verwendet.

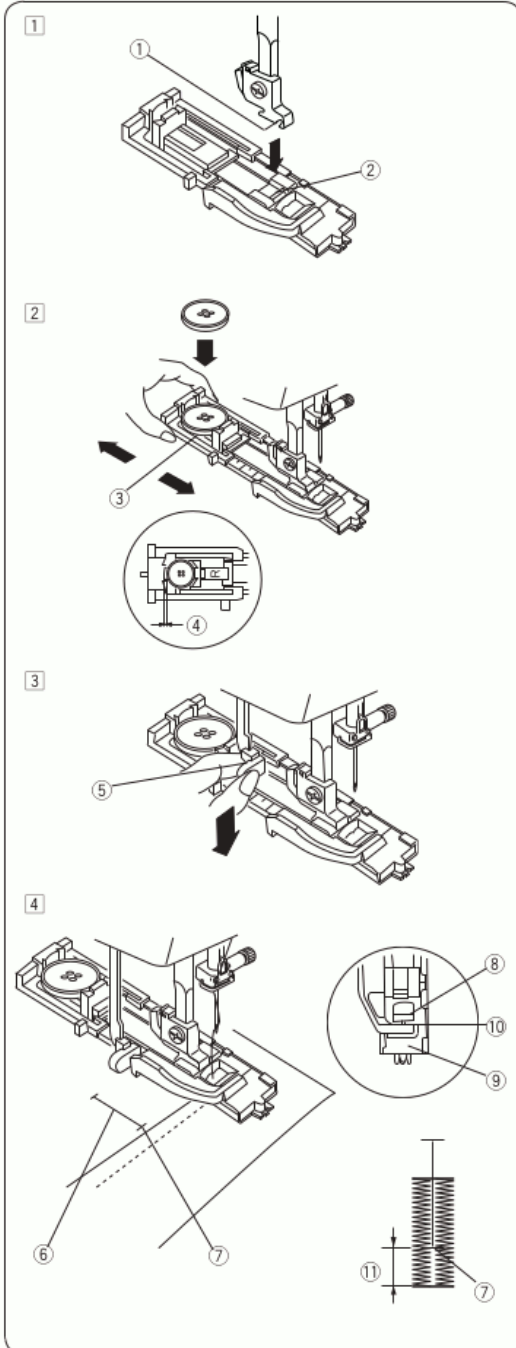
#### ANMERKUNGEN:

- Zum Nähen der Knopflöcher 25 bis 26 befolgen Sie das gleiche Verfahren wie für das eckige Knopfloch (siehe Seiten 57 und 59.).
- Die Größe des Knopfloches wird automatisch eingestellt, indem ein Knopf hinten in den Automatik-Knopflochfuß R gelegt wird.
- Der Knopfhalter am Fuß nimmt Knöpfe bis zu 2,5 cm Durchmesser auf.
- Es ist mitunter erforderlich, für bestimmte schwere oder spezifische Stoffe und Garne die Knopflochgröße zu ändern.
- Nähen Sie auf einem Probestoffstück ein Knopfloch, um Ihre Einstellungen zu prüfen.
- Legen Sie den Knopf auf den Stoff und zeichnen Sie die Ober- und Unterkante an, um die Position des Knopfloches auf dem Stoff zu bestimmen.
- Bei Stretchstoffen ist eine Einlage zu verwenden.



## Eckiges Knopfloch

- ① Stichmuster: 24
- ② Oberfadenspannung: 1 bis 5
- ③ Nähfuß: Automatik-Knopflochfuß R
- ④ Symbol für Knopflochhebel



### • Nähen

- ① Drücken Sie die Taste Nadel Hoch/Tief, um die Nadel hochzustellen.  
Montieren Sie den Automatik-Knopflochfuß R und rasten Sie den Stift ② in die Rille ① des Fußhalters ein.

- ① Rille
- ② Stift

- ② Ziehen Sie den Knopfhalter ③ nach hinten und legen Sie den Knopf in den Halter. Schieben Sie ihn fest an den Knopf.

#### ANMERKUNG:

Ist der Knopf sehr dick, nähen Sie auf einem Stoffstück ein Knopfloch zur Probe.  
Lässt sich der Knopf nur schwer durch das Probeknopfloch führen, können Sie das Knopfloch verlängern, indem Sie den Knopfhalter ein wenig zurückziehen. So wird das Knopfloch verlängert.

- ③ Knopfhalter
- ④ Zusätzlicher Abstand

- ③ Ziehen Sie den Knopflochhebel ⑤ so weit es geht nach unten.

- ⑤ Knopflochhebel

- ④ Führen Sie die Ecke des Stoffes unter den Fuß.  
Drücken Sie zweimal die Taste Nadel Hoch/Tief.  
Entfernen Sie den Stoff nach links, um den Oberfaden durch das Loch des Nähfußes zu ziehen.  
Legen Sie Stoff unter den Fuß und senken Sie die Nadel am Ausgangspunkt ⑦ der Knopflochmarkierung ⑥.  
Senken Sie dann den Automatik-Knopflochfuß R.

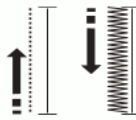
- ⑥ Knopflochmarkierung
- ⑦ Ausgangspunkt

#### ANMERKUNG:

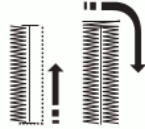
Sorgen Sie dafür, dass zwischen dem Schieber und dem Anschlag keine Lücke ⑩ besteht, da das Knopfloch sonst nicht an der gewünschten Stelle genäht wird.

- ⑧ Schieber
- ⑨ Anschlag
- ⑩ Keine Lücke
- ⑪ Nähabstand

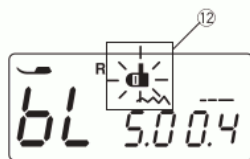
5



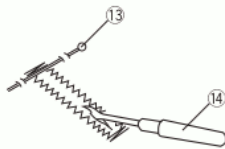
6



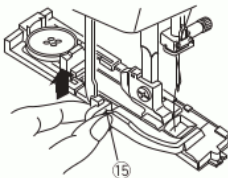
7



8



9



- 5 Starten Sie die Maschine, um das Knopfloch zu nähen.  
Das Knopfloch wird automatisch genäht.  
Die Maschine näht zuerst die linke Raupe.

- 6 Die Maschine näht den hinteren Knopflochriegel und die rechte Raupe.

- 7 Die Maschine näht den vorderen Knopflochriegel und hält danach automatisch an.  
Wenn das Symbol für den Fadenabschneider auf der Flüssigkristallanzeige erscheint, schneidet die Maschine die Fäden nach Abschluss des Nähens ab.

**ANMERKUNG:**

Wenn Sie mit dem Nähen des Knopfloches beginnen, ohne dabei den Knopflochhebel zu senken, wird auf der Flüssigkristallanzeige die Meldung „bL“ angezeigt und das Symbol für den Knopflochhebel 12 blinkt.  
Senken Sie den Knopflochhebel und starten Sie die Maschine erneut.

12 Knopflochhebel

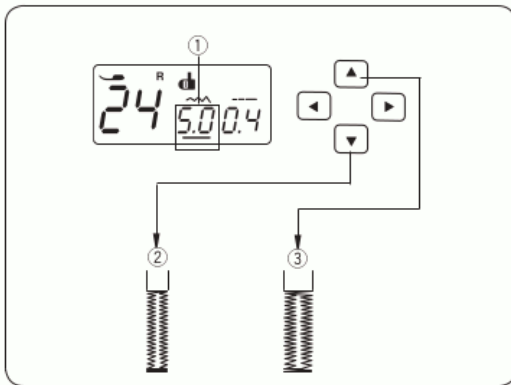
- 8 Entfernen Sie den Stoff und bringen Sie an jedem Ende direkt vor dem Riegel eine Stecknadel 13 an, damit die Stiche nicht versehentlich durchgeschnitten werden.  
Schneiden Sie die Öffnung mit einem Nahtrenner 14 auf.

13 Stift

14 Nahtrenner

- 9 Nachdem das Knopfloch genäht ist, schieben Sie den Knopflochhebel 15 so weit wie möglich nach oben.

15 Knopflochhebel



### Justieren der Knopflochbreite und -dichte

#### • Einstellen der Stichbreite

Drücken Sie die Cursor-Tasten  $\leftarrow$   $\rightarrow$ , um den Cursor unter den Stichlängenwert "5,0" ① zu bringen.

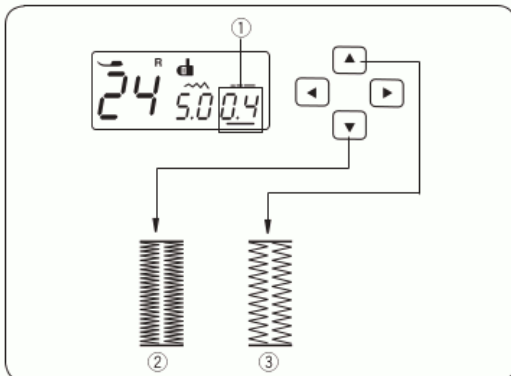
(Grundeinstellung).

Drücken Sie die Taste  $\downarrow$ , um die Knopflochbreite zu mindern ②.

Drücken Sie die Taste  $\uparrow$ , um die Knopflochbreite ③ zu erhöhen.

Die Stichbreite kann je nach ausgewähltem Knopfloch von 2,5 bis 7,0 eingestellt werden.

- ① Stichlängenwert (5,0)
- ② Knopflochbreite zu mindern
- ③ Knopflochbreite zu erhöhen



#### • Justieren der Stichdichte

Drücken Sie die Cursor-Tasten  $\leftarrow$   $\rightarrow$ , um den Cursor unter den Stichdichtewert "0,4" ① zu bringen.

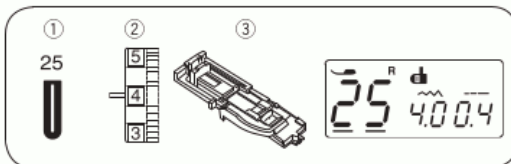
(Grundeinstellung).

Drücken Sie die Taste  $\downarrow$ , um die Knopflochstiche dichter ② einzustellen.

Drücken Sie die Taste  $\uparrow$ , um die Knopflochstiche weniger dicht ③ einzustellen.

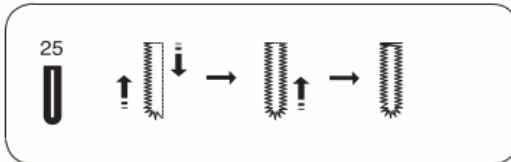
Die Stichdichte ist von 0,3 bis 0,8 einstellbar, abhängig vom gewählten Knopfloch.

- ① Stichdichtewert (0,4)
- ② Knopflochstiche dichter einzustellen
- ③ Knopflochstiche weniger dicht einzustellen

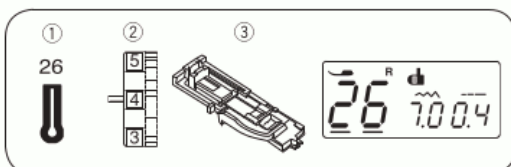


### Rundes Knopfloch

- ① Stichmuster: 25
- ② Oberfadenspannung: 1 bis 4
- ③ Nähfuß: Automatik-Knopflochfuß R

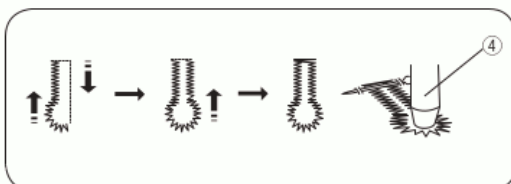


Das Vorgehen ist gleich wie beim eckigen Knopflochnähen. Die Stichbreite kann von 2,5 bis 5,5 eingestellt werden. Anleitungen zur Änderung der Stichbreite oder -dichte finden Sie im Abschnitt „Justieren der Stichdichte“ oben.



### Augenknopfloch

- ① Stichmuster: 26
- ② Oberfadenspannung: 1 bis 5
- ③ Nähfuß: Automatik-Knopflochfuß R
- ④ Pfriem

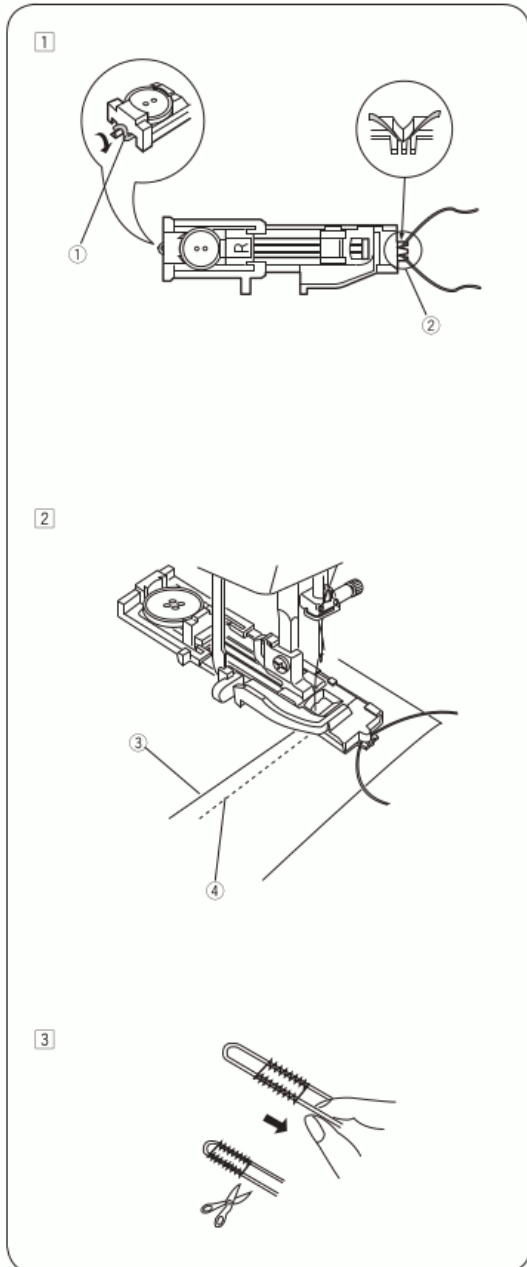
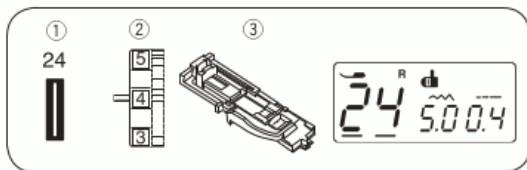


Das Vorgehen ist gleich wie beim eckigen Knopflochnähen. Verwenden Sie den Nahttrenner und einen Pfriem ④, um das Knopfloch zu öffnen.

Die Stichbreite kann von 5,5 bis 7,0 eingestellt werden.

\* Der Pfriem ist ein zusätzlich erhältliches Teil.





### Knopflöcher mit Einlauffaden

- ① Stichmuster: 24
- ② Oberfadenspannung: 1 bis 5
- ③ Nähfuß: Automatik-Knopflochfuß R

① Gehen Sie gleich vor wie beim Nähen eines eckigen Knopfloches.  
 Stellen Sie die Stichbreite je nach Stärke des verwendeten Einlauffadens ein.  
 Stellen Sie den Knopflochfuß hoch und haken Sie den Einlauffaden auf die Führung ① an der Rückseite des Knopflochfußes.  
 Ziehen Sie beide Fadenenden unter dem Knopflochfuß auf sich zu, so dass sie unter dem vorderen Fußende herausragen.  
 Haken Sie den Einlauffaden in die Gabeln ② an der Vorderseite des Automatik-Knopflochfußes ein, um die Fadenende festzuhalten.  
 Senken Sie die Nadel in den Stoff, wo das Knopfloch beginnen soll, und senken Sie den Fuß ab.

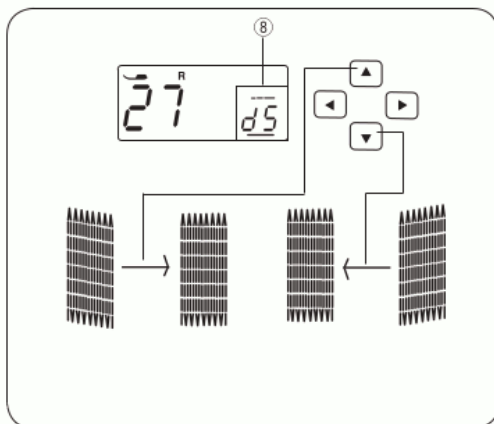
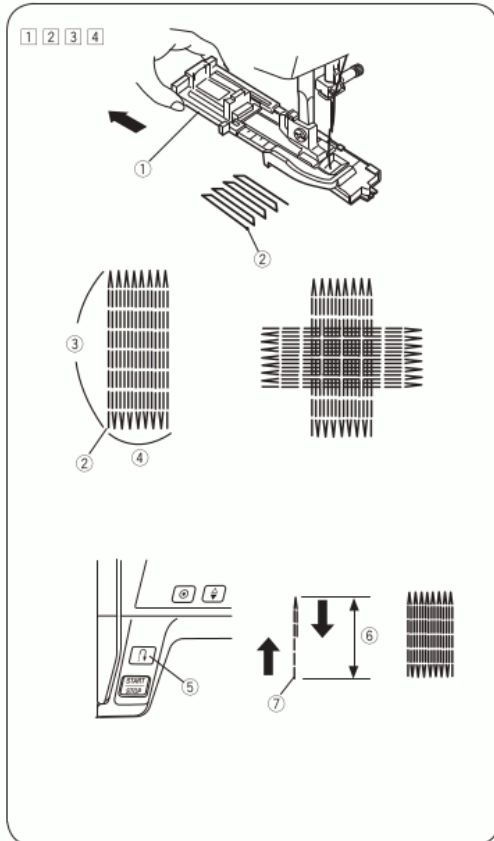
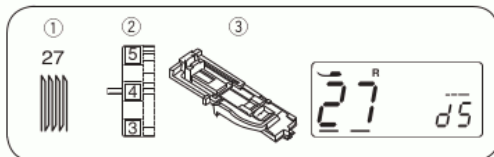
- ① Führung
- ② Gabeln

② Starten Sie die Maschine und nähen Sie das Knopfloch. Beide Seiten des Knopfloches und die Knopflochriegel werden über den Einlauffaden genäht.  
 Nehmen Sie den Stoff aus der Maschine und schneiden Sie nur die Nähfäden ab.

- ③ Oberfaden
- ④ Unterfaden

③ Ziehen Sie an den losen Enden des Einlauffadens, um diesen zu spannen.  
 Fädeln Sie das Ende des Einlauffadens in eine Handnähnaedel ein. Ziehen Sie sie dann auf die linke Stoffseite und verknoten Sie sie.

**ANMERKUNG:**  
 Schneiden Sie den Einlauffaden an beiden Enden ab, wenn er am Stoff festgenäht wurde und nicht gezogen werden kann.



## Stopfstich

- ① Stichmuster: 27
- ② Oberfadenspannung: 3 bis 6
- ③ Nähfuß: Automatik-Knopflochfuß R

### • So beginnen Sie zu nähen

- ① Ziehen Sie den Knopfhalter ① zurück.
- ② Legen Sie das Kleidungsstück unter den Nähfuß. Drücken Sie zweimal die Taste Nadel Hoch/Tief. Schieben Sie den Stoff nach links, um beide Fäden unter den Fuß zu ziehen.
- ③ Senken Sie den Nähfuß. Starten Sie die Maschine. Die Maschine näht Vernähstiche, 16 Stopfreihen, wiederum Vernähstiche und hält dann automatisch an.
- ④ Drehen Sie den Stoff um und wiederholen Sie den Nähvorgang.
  - ① Knopfhalter
  - ② Ausgangspunkt
  - ③ 2 cm
  - ④ 0,7 cm

### • Stopfen eines kleineren Loches

Soll ein Loch von weniger als 2 cm Länge gestopft werden, halten Sie die Maschine an, nachdem sie die erforderliche Länge ⑥ genäht hat, und drücken Sie dann die Rückwärtstaste ⑤.

Dadurch wird die erforderliche Länge ⑥ festgelegt. Starten Sie die Maschine erneut und nähen Sie weiter, bis die Maschine automatisch anhält.

- ⑤ Rückwärtstaste
- ⑥ Erforderliche Länge
- ⑦ Ausgangspunkt

### • Stopfen eines Loches derselben Größe

Starten Sie die Maschine einfach, um eine Stopfarbeit gleicher Größe auszuführen.

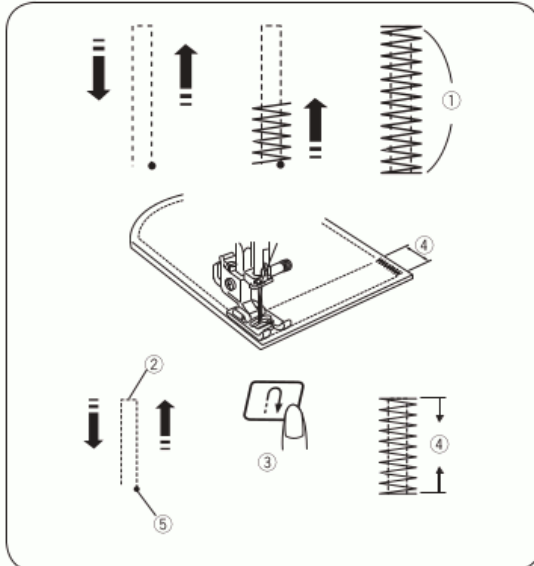
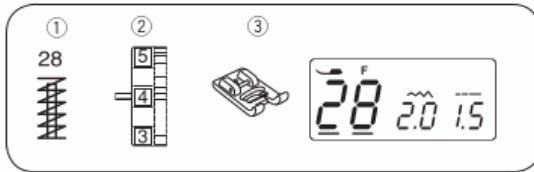
### • Einstellen des Stopfstiches

Die Gleichmäßigkeit der Stopfstiche kann wie folgt korrigiert werden:

Drücken Sie die Cursor-Tasten um den Cursor (◀ ▶) unter den Wert „d5“ zu bringen ⑧. (Grundeinstellung).

Wenn die rechte Seite der Stopfarbeit niedriger ist als die linke Seite, drücken Sie die Taste (▲), um den Wert auf „d6“ – „d9“ einzustellen und die Stopfarbeit auszugleichen.

Wenn die linke Seite der Stopfarbeit niedriger ist als die rechte Seite, drücken Sie die Taste (▼), um den Wert auf „d1“ – „d4“ einzustellen und die Stopfarbeit auszugleichen.



### Verriegeln

- ① Stichmuster: 28
- ② Oberfadenspannung: 3 bis 6
- ③ Nähfuß: Satinfuß F

Verriegeln dient zum Verstärken von Taschen, Schritten und Gürtelschlaufen, um die Stellen zusätzlich zu stärken.

#### • Beginnen Sie zu nähen

Starten Sie die Maschine und nähen Sie, bis sie automatisch anhält. Die Maschine näht einen 1,5 cm langen Riegel.

- ① 1,5 cm

#### • Nähen eines kürzeren Riegels

\* Stellen Sie den Geschwindigkeitsbegrenzer auf eine niedrige Geschwindigkeit.

Soll ein Riegel von weniger als 1,5 cm Länge genäht werden, halten Sie die Maschine an, nachdem sie die erforderliche Länge ② erreicht hat, und drücken Sie dann die Rückwärtstaste ③.

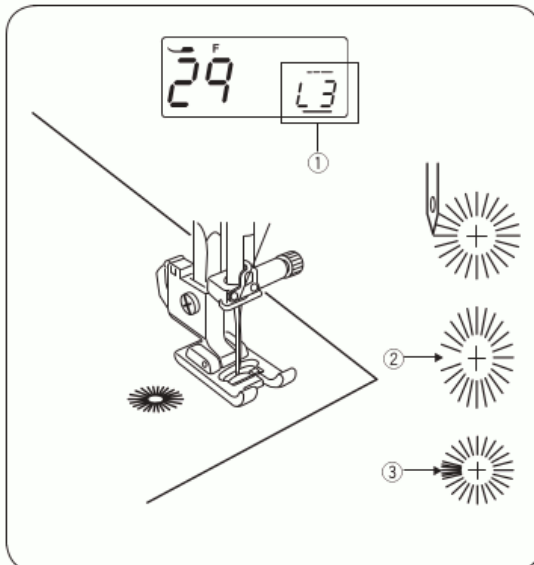
Dadurch wird die Riegellänge ④ festgelegt.

Starten Sie die Maschine erneut und nähen Sie weiter, bis die Maschine automatisch anhält.

- ② Erforderliche Länge
- ③ Rückwärtstaste
- ④ Riegellänge
- ⑤ Ausgangspunkt

#### • Nähen eines Riegels derselben Größe

Starten Sie die Maschine einfach, um einen Riegel gleicher Größe zu nähen.



### Öse

- ① Stichmuster: 29
- ② Oberfadenspannung: 1 bis 4
- ③ Nähfuß: Satinfuß F

#### • So beginnen Sie zu nähen

Bringen Sie den Satinfuß F an.

Treten Sie auf den Fußanlasser, um mit dem Nähen zu beginnen. Die Maschine hält automatisch an, wenn der Nähvorgang abgeschlossen ist.

Öffnen Sie die Öse mit einem Pfriem oder einer spitzen Schere.

#### • Justieren der Form der Öse

Die Form der Öse kann wie folgt korrigiert werden:

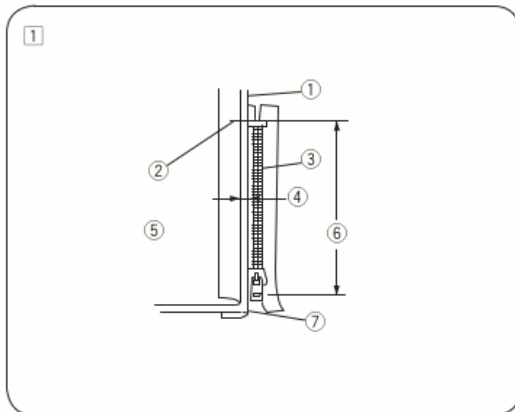
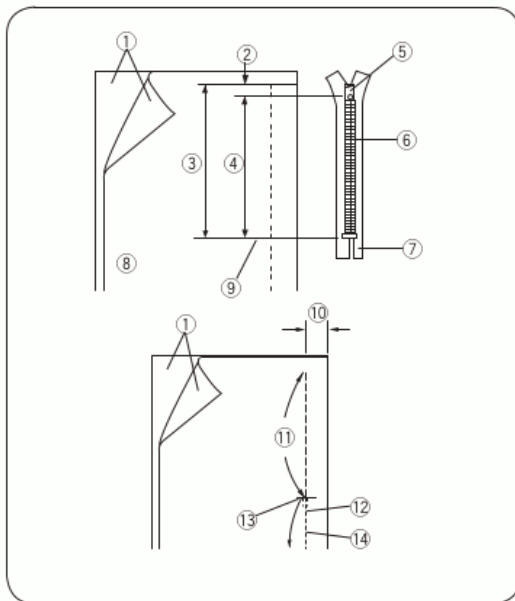
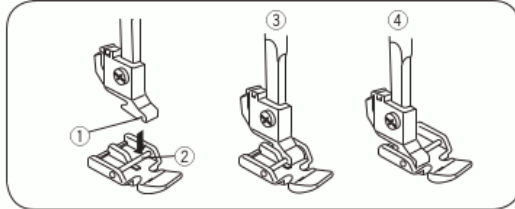
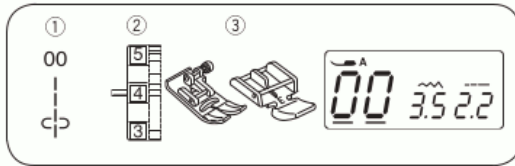
Drücken Sie die Cursor-Tasten (◀ ▶), um den Cursor unter den Wert „L3“ ① (Grundeinstellung) zu bringen.

Wenn sich die Öse öffnet ②, drücken Sie die Taste (▼), damit die Näharbeit gleichmäßig wird. (L1–L2)

Wenn die Öse überlappt ③, drücken Sie die Taste (▲), damit die Näharbeit gleichmäßig wird. (L4–L5)

#### ANMERKUNG:

Die Form kann zwischen L1 und L5 justiert werden (Standardeinstellung ist L3).



## Einnähen von Reißverschlüssen

- ① Stichmuster: 00
- ② Oberfadenspannung: 1 bis 4
- ③ Nähfuß: Zick-Zack-Fuß A  
Reißverschlussfuß E

### • Anbringen des Reißverschlussfußes

- Setzen Sie den Stift am Reißverschlussfuß in die Rille am Fußhalter ein.
- Bringen Sie den Reißverschlussfuß mit dem Stift auf der rechten Seite an, um die linke Seite des Reißverschlusses zu nähen.
- Bringen Sie den Reißverschlussfuß mit dem Stift auf der linken Seite an, um die rechte Seite des Reißverschlusses zu nähen.

- ① Rille
- ② Stift
- ③ Nähen der linken Seite
- ④ Nähen der rechten Seite

### Vorbereitung des Stoffes

Die Öffnung muss insgesamt 1 cm größer als die Länge des Reißverschlusses sein. Dies ist die Gesamtgröße der Öffnung.

- ① Rechte Stoffseite
- ② 1 cm
- ③ Öffnungsgröße
- ④ Reißverschlusslänge
- ⑤ Schieber
- ⑥ Reißverschlusszähne
- ⑦ Reißverschlussstoff
- ⑧ Linke Stoffseite
- ⑨ Ende der Öffnung

Legen Sie die rechten Stoffseiten aufeinander und nähen Sie bis zum Ende der Reißverschlussöffnung.

Berücksichtigen Sie dabei eine Nahtzugabe von 2 cm.

Nähen Sie einige Rückwärtsstiche, um den Faden zu vernähen.

Bringen Sie den Zickzackfuß an und nähen Sie mit Heftstichen (Stichlänge 4,5) um die Reißverschlussöffnung.

- ⑩ 2 cm
- ⑪ Reißverschlussöffnung (Heften)
- ⑫ Rückwärtsstiche
- ⑬ Ende der Öffnung
- ⑭ Naht

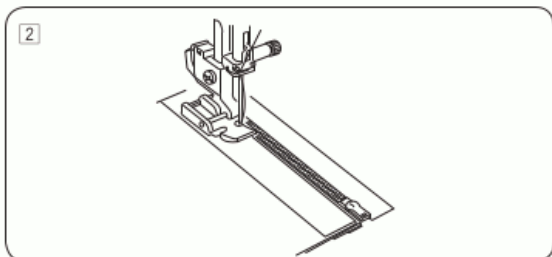
### ANMERKUNG:

Lockern Sie die Fadenspannung für das Heften auf eins (1).

### • Beginnen Sie zu nähen

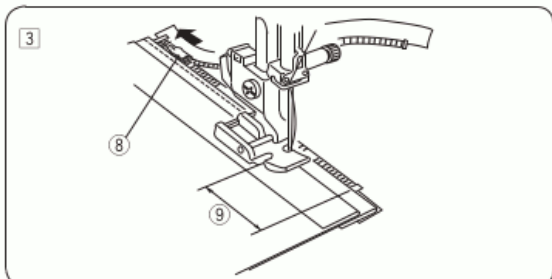
- ① Legen Sie die obere Nahtzugabe nach vorn um. Legen Sie die untere Nahtzugabe nach hinten um, so dass eine Falte von 0,3 cm entsteht. Legen Sie die Reißverschlusszähne neben die Falte und heften Sie sie an.

- ① Unterstoff
- ② Ende der Reißverschlussöffnung
- ③ Reißverschlusszähne
- ④ 0,3 cm
- ⑤ Linke Oberstoffseite
- ⑥ Öffnungsgröße
- ⑦ Falte



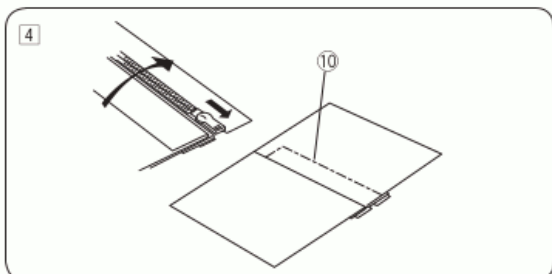
## Einnähen von Reißverschlüssen (Fortsetzung)

- 2 Bringen Sie den Reißverschlussfuß mit dem Stift auf der rechten Seite an. Nähen Sie vom Ende der Reißverschlussöffnung aus durch alle Lagen. Führen Sie dabei die Reißverschlusszähne entlang der Nähfußkante.



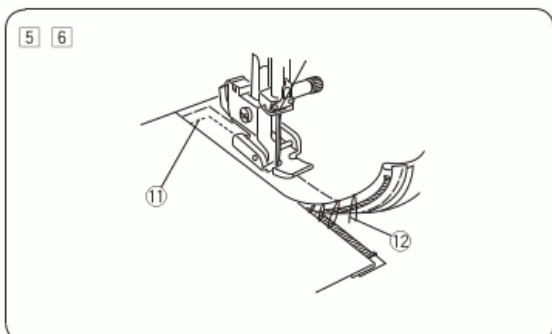
- 3 Halten Sie die Maschine 5 cm vor der Stelle, an welcher der Fuß den Schieber am Reißverschlussband erreicht, an. Senken Sie die Nadel in den Stoff und stellen Sie den Fuß hoch. Öffnen Sie den Reißverschluss, senken Sie den Fuß und nähen Sie die restliche Naht.

- 8 Schieber  
9 5 cm



- 4 Schließen Sie den Reißverschluss und legen Sie den Oberstoff flach über den Reißverschluss. Heften Sie den Oberstoff und das Reißverschlussband aufeinander.

- 10 Heftstich

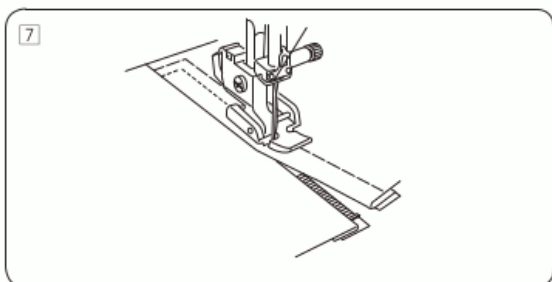


- 5 Nehmen Sie den Fuß ab und bringen Sie ihn mit dem Stift auf der linken Seite an. Steppen Sie rückwärts bis auf 1 cm über das Ende der Öffnung. Drehen Sie den Stoff um 90 Grad und nähen Sie durch das Kleidungsstück und das Reißverschlussband.

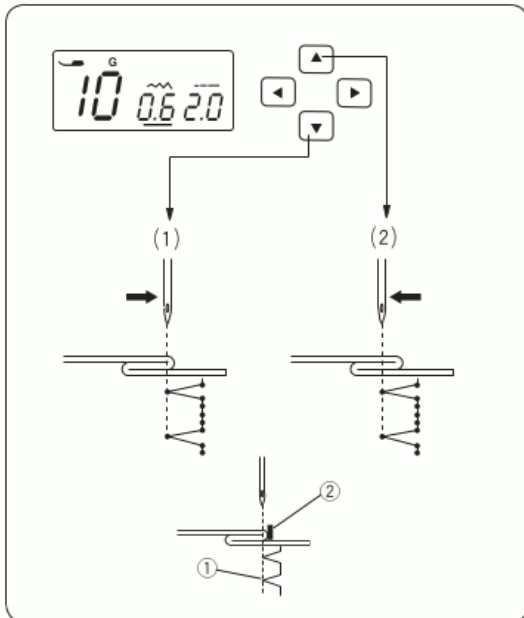
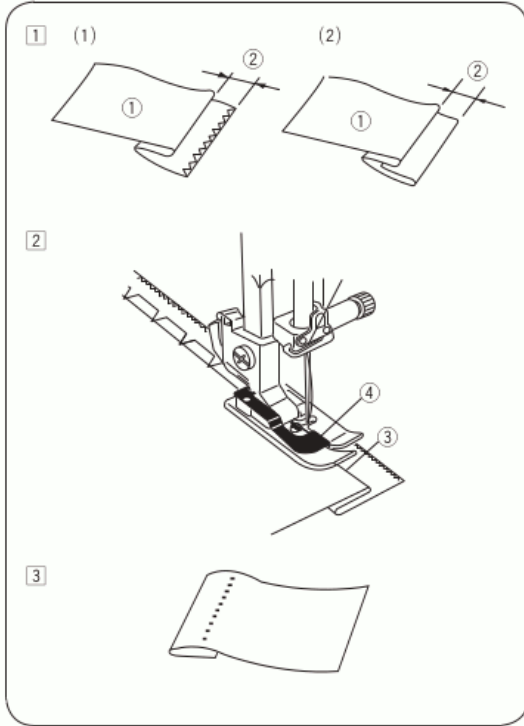
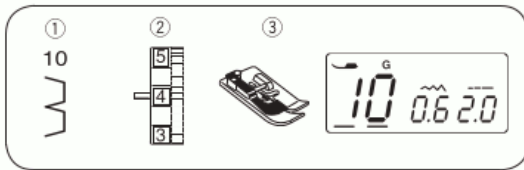
- 11 Rückwärtsstich

- 6 Halten Sie die Maschine 5 cm vor der Stelle, an welcher der Fuß den Schieber am Reißverschlussband erreicht, an. Senken Sie die Nadel in den Stoff und stellen Sie den Fuß hoch. Entfernen Sie die Heftstiche.

- 12 Heftstiche



- 7 Öffnen Sie den Reißverschluss, senken Sie den Fuß und nähen Sie die restliche Naht. Ziehen Sie nach Beenden des Nähvorgangs die Heftstiche aus dem Oberstoff.



## Blindsaum

- ① Stichmuster: 10
- ② Oberfadenspannung: 1 bis 4
- ③ Nähfuß: Blindsaumfuß G

- 1 Legen Sie einen Saum mit der linken Seite nach oben mit einer Zugabe von 0,4 - 0,7 cm.
  - ① Linke Stoffseite
  - ② 0,4 - 0,7 cm
 (1) Bei schweren, ausfransenden Stoffen ist die Schnittkante zuerst zu versäubern.  
 (2) Bei feinen Stoffen falten Sie den Saum unter den Stoff.
- 2 Legen Sie den Stoff so, dass die Falte neben der Führung am Fuß liegt. Senken Sie den Nähfuß. Justieren Sie bei Bedarf die Nadelposition. Beginnen Sie zu nähen und führen Sie die Falte an der Führung entlang.
  - ③ Falte
  - ④ Führung

- 3 Falten Sie den Stoff nach dem Nähen auf.

### ANMERKUNG:

Wenn die Nadel zu weit nach links einsticht, erscheint der Stich auf der rechten Stoffseite.

### • Einstellen der Nadelposition

Drücken Sie die Cursor-Tasten , um den Cursor unter den Stichbreitenwert „0,6“ (Grundeinstellung) zu bringen.

- (1) Drücken Sie , um die Nadelposition nach rechts zu bewegen.
- (2) Drücken Sie , um die Nadelposition nach links zu bewegen.

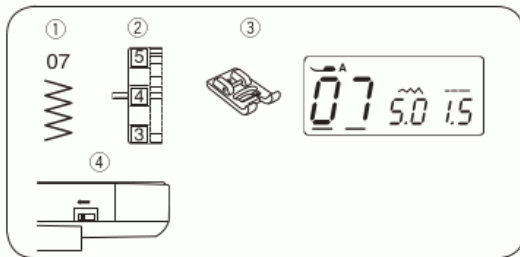
Auf der Flüssigkristallanzeige erscheint der Abstand zwischen der Führung und der linken Nadelposition in Millimetern.

Die Nadelposition kann von 0,0 bis 1,2 eingestellt werden.

- ① Linke Nadelposition
- ② Führung

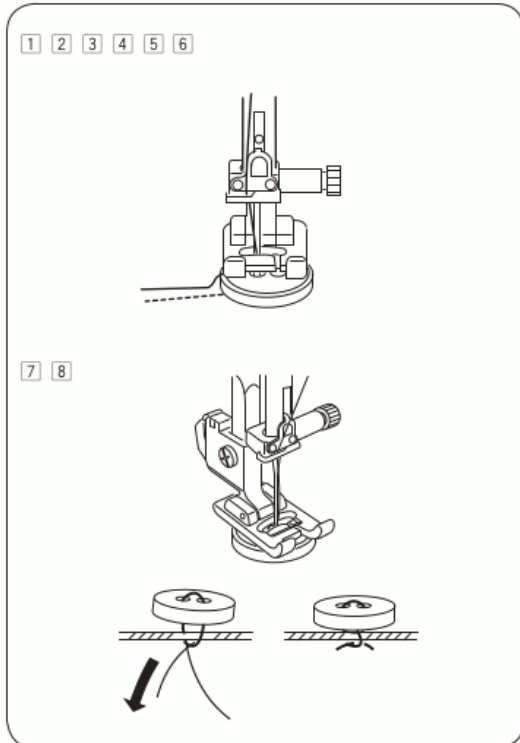
### ANMERKUNG:

Die Nadelposition kann variiert werden, die Stichbreite bleibt jedoch gleich.



### Annähen von Knöpfen

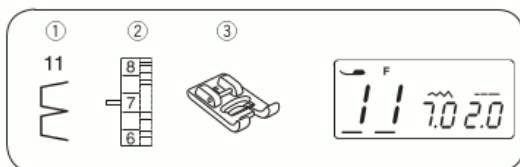
① Stichmuster:	07
② Oberfadenspannung:	3 bis 7
③ Nähfuß:	Satinfuß F
④ Transporteur:	gesenkt



- 1 Senken Sie den Transporteur.
- 2 Passen Sie die Knopflöcher dem horizontalen Schlitz im Nähfuß an.
- 3 Senken Sie den Fuß ab, um den Knopf in dieser Stellung festzuhalten.
- 4 Verstellen Sie die Stichbreite, so dass die Nadel in das linke Knopfloch einsticht.
- 5 Drehen Sie das Handrad, um die Nadel in das rechte Loch des Knopfes zu senken. Bei Bedarf kann die Stichbreite erneut reguliert werden.
- 6 Nähen Sie mehrere Male.

- 7 Schneiden Sie nach dem Nähen den Faden auf eine Länge von 7 bis 10 cm ab.
- 8 Ziehen Sie den oberen Faden mit Hilfe einer Handnähnadel auf die linke Stoffseite und verknoten Sie dort die Fäden.

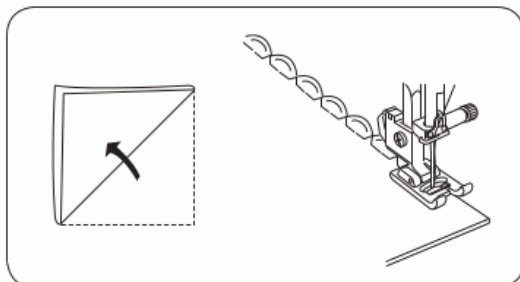
\* Nach dem Annähen des Knopfes heben Sie die Transporteure wieder an, um normal zu nähen.



### ZIERSTICHE

#### Muschelsaumstich

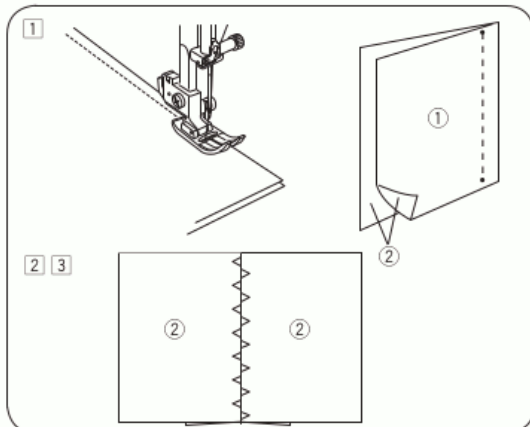
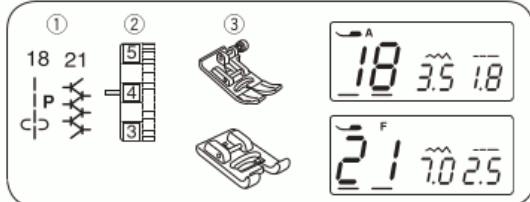
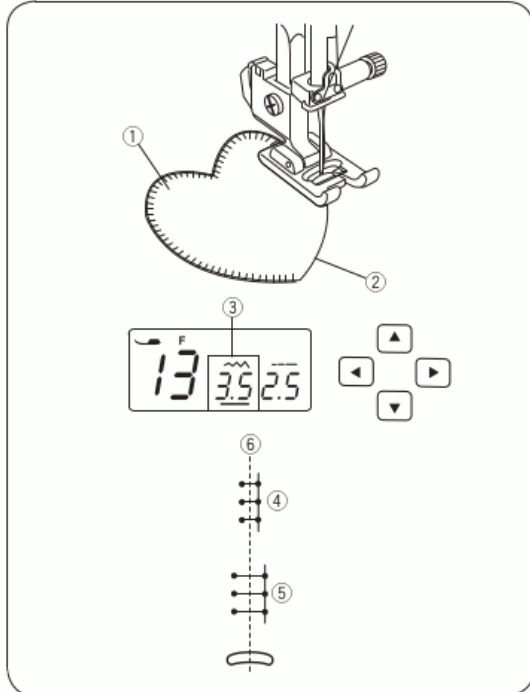
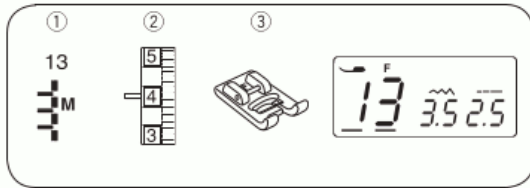
① Stichmuster:	11
② Oberfadenspannung:	6 bis 8
③ Nähfuß:	Satinfuß F



Benutzen Sie einen Stoff (wie z.B. Trikot). Falten Sie den Stoff (siehe Abbildung) und nähen Sie über die Faltkante. Achten Sie darauf, dass die Nadel gerade über die gefaltete Kante hinausgeht.

Unter Umständen ist es erforderlich, die Oberfadenspannung leicht zu erhöhen.

Sollen Bogenstiche in Reihen genäht werden, wahren Sie einen Abstand von mindestens 1,5 cm zwischen den Reihen. Muschelsäume können in beliebiger Richtung auf allen Webstoffen und weichen, seidigen Stoffen genäht werden.



### Applikation

- ① Stichmuster: 13
- ② Oberfadenspannung: 1 bis 4
- ③ Nähfuß: Satinfuß F

Nadelposition geändert werden.

Legen Sie die Applikation auf den Stoff und heften Sie diese an.

Reduzieren Sie den Fußdruck.

Führen Sie den Stoff so, dass die Nadel am äußeren Applikationsrand einsticht.

- ① Applikation
- ② Außenrand

### • Einstellen der Stichbreite

Wählen Sie Muster 13 aus.

Drücken Sie die Cursor-Tasten , um den Cursor unter den Stichbreitewert „3,5“ e zu bringen.

(Vorgabeeinstellung).

Drücken Sie die Taste , um die Stichbreite ④ zu mindern.

Drücken Sie die Taste , um die Stichbreite ⑤ zu erhöhen.

Die Stichbreite wird basierend auf der mittleren Nadelposition ⑥ variiert.

### Patchwork

- ① Stichmuster: 18 en 21
- ② Oberfadenspannung: 3 bis 6
- ③ Nähfuß: Zick-Zack-Fuß A  
Satinfuß F

① Legen Sie die Patchwork-Teile auf der rechten Seite zusammen.

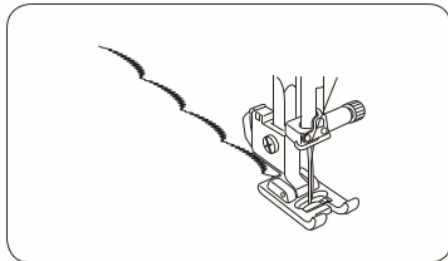
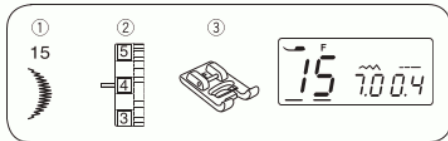
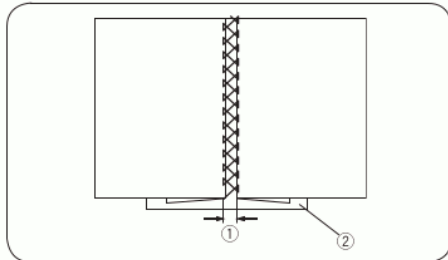
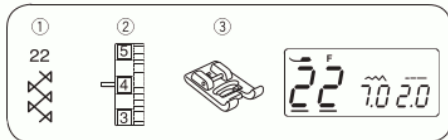
Wählen Sie Stichmuster 18 aus. Führen Sie die Stoffkante an der Fußführung entlang, um eine genaue Nahtzugabe von 0,6 cm einzuhalten.

- ① Linke Stoffseite
- ② Rechte Stoffseite

② Wählen Sie Stichmuster 21 aus.

③ Drücken Sie die Nahtzugabe auseinander. Nähen Sie Stichmuster Nr. 21 auf der rechten Seite der Näharbeit über die Mitte der Naht.





### Fagottstich

- ① Stichmuster: 22
- ② Oberfadenspannung: 3 bis 6
- ③ Nähfuß: Satinfuß F

Benutzen Sie diesen Stich, um zwei Stoffstücke aneinander zu nähen und der Näharbeit so einen Hohlsaumeffekt und ein markanteres Aussehen zu verleihen.

Legen Sie alle Stoffränder mit einer Zugabe von 1,5 cm um und bügeln Sie sie. Heften Sie die beiden Kanten mit einem Abstand von 0,3 cm an ein Stück Papier oder ein rückenverstärkendes Gewebe. Nähen Sie langsam und führen Sie den Stoff so, dass die Nadel auf jeder Seite in die umgelegte Kante sticht.

Entfernen Sie das Papier, wenn der Nähvorgang beendet ist.

- ① 0,3 – 0,4 cm
- ② Papier

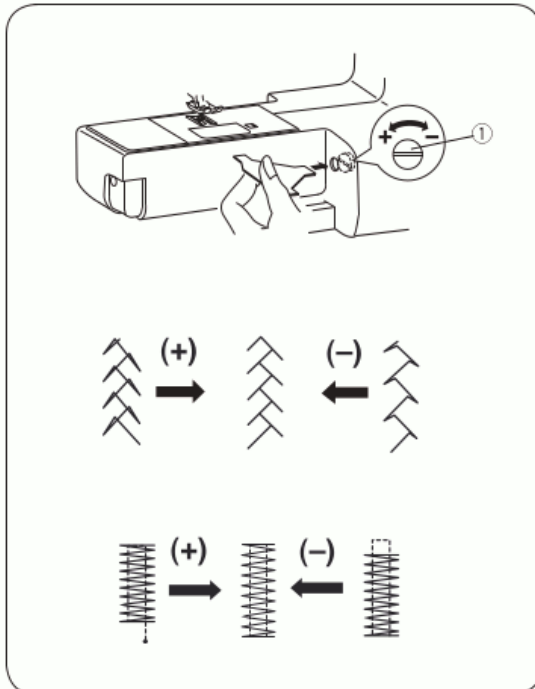
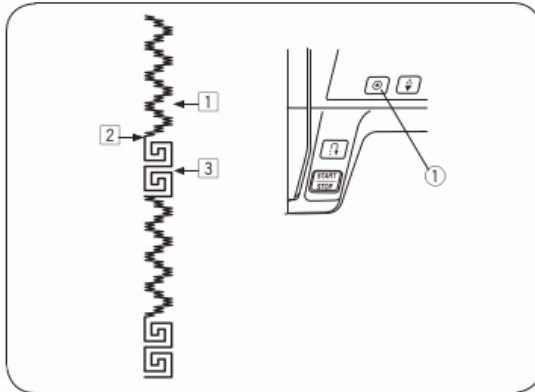
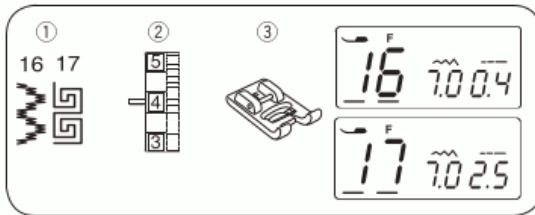
### Satinstiche

- ① Stichmuster: 15
- ② Oberfadenspannung: 3 bis 6
- ③ Nähfuß: Satinfuß F

\* Stichmuster 16 können ebenfalls benutzt werden.

Bessere Nähergebnisse werden erzielt, wenn Stretchstoffe auf der linken Seite mit Einlagen verstärkt werden.

Drücken Sie die Auto-Vernähtaste, um das Muster zu beenden.



## Dekorative Stichkombinationen

- ① Stichmuster: 16 und 17
- ② Oberfadenspannung: 3 bis 6
- ③ Nähfuß: Satinfuß F

Zum Nähen einer aus zwei Einheiten bestehenden Kombination von Muster 16 und 17.

- ① Nähen Sie das Muster Nr. 16 und drücken Sie die Auto-Verriegelungs-Taste ①, während Sie das zweite Muster nähen. Die Maschine hält automatisch an, wenn das zweite Muster fertig gestellt ist.

- ② Auto-Verriegelungs-Taste
- ② Wählen Sie das Muster Nr. 17 aus. Drücken Sie die Auto-Verriegelungs-Taste und beginnen Sie zu nähen.
- ③ Die Maschine näht nun einmal das Muster Nr. 17 und hält dann automatisch an.
- ④ Wiederholen Sie das oben beschriebene Verfahren.

## Berichtigen verzerrter Stichmuster

Die Nähergebnisse von Stretchmustern können je nach den Nähbedingungen, wie Nähgeschwindigkeit, Stoffart, Lagenzahl etc. unterschiedlich sein.

Fertigen Sie stets eine Probenah auf einem Reststück des Stoffes an, den Sie verwenden möchten.

Erscheinen Stretchmuster verzerrt, korrigieren Sie sie anhand des Balancereglers.

- ① Balanceregler

### • Stretchstichmuster

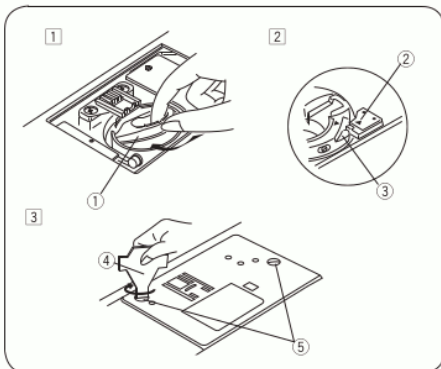
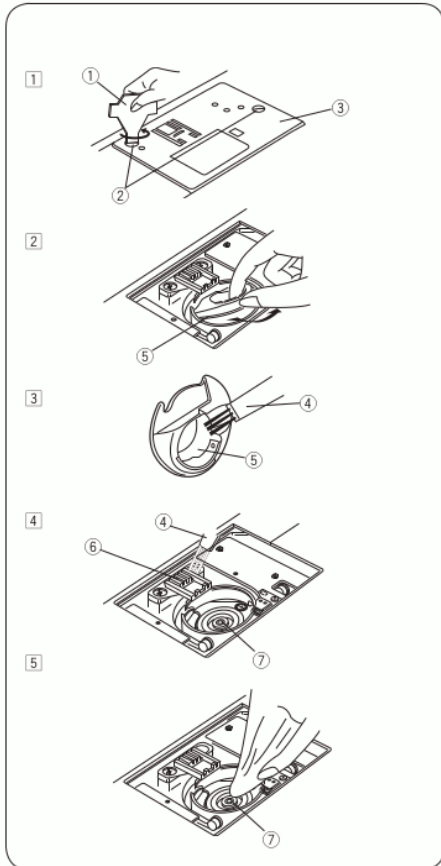
Wenn das Muster zu dicht ist, drehen Sie den Regler in Richtung „+“.

Wenn das Stichmuster gedehnt ist, drehen Sie den Balanceregler in Richtung „-“.

### • Gleichmäßigkeit der Knopflochriegel

Wenn der Stich nicht die Ausgangsposition erreicht, drehen Sie den Balanceregler in Richtung „+“.

Wenn der Stich nicht die Rückkehrposition erreicht, drehen Sie den Balanceregler in Richtung „-“.



## PFLEGE IHRER NÄHMASCHINE

### Reinigen des Greifers und Transporteurs

#### ⚠ WARNHINWEIS:

- Schalten Sie die Maschine am Netzschalter aus und ziehen Sie den Stecker ab, bevor Sie die Maschine reinigen.
- Bauen Sie die Maschine nur so weit auseinander, wie es in diesem Abschnitt beschrieben wird.

#### ⚠ VORSICHT:

Lagern Sie die Maschine nicht in Bereichen mit hoher Luftfeuchtigkeit, in der Nähe eines Heizkörpers oder an Orten mit direkter Sonneneinstrahlung.

#### ANMERKUNG:

Reinigen Sie das Gehäuse der Maschine mit einem weichen Tuch und neutraler Seifenlauge. Bringen Sie nach dem Reinigen der Maschine Nadel und Nähfuß wieder an.

Drücken Sie die Taste Nadel Hoch/Tief, um die Nadel hochzustellen, und ziehen Sie dann den Netzstecker der Maschine ab.

Nehmen Sie Nadel und Nähfuß heraus.

Schieben Sie den Knopf zum Freistellen der Greiferplatte nach rechts und entfernen Sie Greiferplatte. Nehmen Sie die Spule heraus. Pinseln Sie Staub und Fusseln heraus. (Sie können dazu auch einen Staubsauger verwenden.)

- 1 Entfernen Sie mit dem Schraubendreher ① die Stellschraube ② an der linken Seite der Stichplatte ③. Entfernen Sie die Stichplatte ③.
- 2 Heben Sie den Spulenhalter ⑤ und entfernen Sie ihn.
- 3 Reinigen Sie den Spulenhalter ⑤ mit einem Staubpinsel.
- 4 Reinigen Sie den Transporteur ⑥, und den Greifer ⑦ mit einem Staubpinsel ④.
- 5 Reinigen Sie die Mitte des Greifers mit einem trockenen Tuch.
  - ① Schraubendreher
  - ② Stellschraube
  - ③ Stichplatte
  - ④ Staubpinsel
  - ⑤ Spulenhalter
  - ⑥ Transporteur
  - ⑦ Greifer


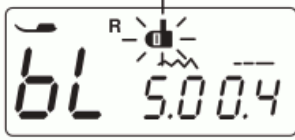


\* Sie können dazu auch einen Staubsauger verwenden.

\* Die Maschine braucht nicht geölt werden.

### Einsetzen des Spulenhalters

- 1 Setzen Sie den Spulenhalter ① so ein, dass der Anschlag ③ sich neben dem Spulenträger ② in der Greiferlaufbahn befindet.
- 2 Setzen Sie die Spule ein.
- 3 Befestigen Sie die Stichplatte mit den Stellschrauben ⑤. Bringen Sie nach dem Reinigen der Maschine Nadel und Nähfuß wieder an.
  - ① Spulenhalter
  - ② Anschlag
  - ③ Knopf
  - ④ Schraubenzieherschlüssel
  - ⑤ Stellschrauben

## Probleme und Warnanzeigen

Warnhinweis	Ursache	Versuchen Sie Folgendes
	Die Maschine näht nicht mit der Start-/Stopptaste, denn der Fußanlasser ist angeschlossen.	Trennen Sie den Fußanlasser und starten Sie die Maschine.
	Ein Knopfloch wurde begonnen, ohne dass der Knopflochhebel gesenkt wurde.	Senken Sie den Knopflochhebel und starten Sie die Maschine erneut.
	Der Spuler ist nach rechts verschoben.	Drücken Sie den Spuler nach links.
	Die Maschine wurde, nachdem sie aufgrund einer Überbelastung angehalten wurde, zu früh wieder in Betrieb genommen.	Warten Sie mindestens 15 Minuten, bevor Sie die Maschine neu starten. Wenn Fäden klemmen, entfernen Sie diese Fäden.

Akustisches Signal	Der Summer ertönt, wenn:
Pip	Normaler Betrieb
Pip-Pip-Pip	Ungültiger Vorgang
Pip-pip-piep	Ungültiger Vorgang
Piep	Störung

## Problemlösungen

Problem	Ursache	Seite
Oberfaden reißt.	<ol style="list-style-type: none"> <li>1. Oberfaden wurde nicht richtig eingefädelt.</li> <li>2. Oberfadenspannung ist zu stark.</li> <li>3. Nadel ist verbogen oder stumpf.</li> <li>4. Nadel falsch eingesetzt.</li> <li>5. Ober- und Unterfaden bei Nähbeginn nicht unter Nähfuß gelegt.</li> <li>6. Die Fäden wurden nach dem Nähen nicht nach hinten gezogen.</li> <li>7. Faden zu dick oder dünn für die Nadel.</li> </ol>	<p>Siehe Seite 31, 33            Siehe Seite 39, 41            Siehe Seite 23            Siehe Seite 23            Siehe Seite 43            Siehe Seite 43            Siehe Seite 23</p>
Unterfaden reißt	<ol style="list-style-type: none"> <li>1. Unterfaden falsch in Spule gefädelt.</li> <li>2. Fusseln im Spulenhalter.</li> <li>3. Spule beschädigt und läuft nicht reibungslos.</li> <li>4. Faden ist locker um die Spule gewickelt.</li> </ol>	<p>Siehe Seite 29            Siehe Seite 83            Ersetzen Sie die Spule.            Siehe Seite 27</p>
Nadel bricht.	<ol style="list-style-type: none"> <li>1. Nadel falsch eingesetzt.</li> <li>2. Nadelklemmschraube ist lose.</li> <li>3. Die Fäden wurden nach dem Nähen nicht nach hinten gezogen.</li> <li>4. Nadel zu fein für den genähten Stoff.</li> <li>5. Nähfuß nicht für das zu nähende Stichmuster geeignet.</li> </ol>	<p>Siehe Seite 23            Siehe Seite 23            Siehe Seite 43            Siehe Seite 23            Wechseln Sie den Nähfuß.</p>
Fehlstiche.	<ol style="list-style-type: none"> <li>1. Nadel falsch eingesetzt, verbogen oder stumpf.</li> <li>2. Nadel bzw. Fäden nicht für die genähte Arbeit geeignet.</li> <li>3. Zum Nähen von Stretchstoffen, sehr feinem Stoff und Synthetik wurde keine Nadel mit blauer Spitze benutzt.</li> <li>4. Oberfaden wurde nicht richtig eingefädelt.</li> <li>5. Schlechte Nadelqualität benutzt.</li> </ol>	<p>Siehe Seite 23            Siehe Seite 23            Siehe Seite 23              Siehe Seite 31, 33            Wechseln Sie die Nadel.</p>
Naht kräuselt sich.	<ol style="list-style-type: none"> <li>1. Oberfadenspannung ist zu stark.</li> <li>2. Oberfaden wurde nicht richtig eingefädelt.</li> <li>3. Nadel zu stark für den genähten Stoff.</li> <li>4. Stichlänge zu lang für den Stoff.</li> </ol>	<p>Siehe Seite 39, 41            Siehe Seite 31, 33            Siehe Seite 23            Verkürzen Sie die Stiche.</p>
Stoff wird nicht einwandfrei transportiert.	<ol style="list-style-type: none"> <li>1. Transporteur voller Fusseln.</li> <li>2. Stiche zu fein.</li> <li>3. Transporteur wird nach Nähen mit gesenktem Transporteur nicht gehoben.</li> </ol>	<p>Siehe Seite 83            Verlängern Sie die Stiche.            Siehe Seite 23</p>
Stiche bilden Schlaufen unter der Näharbeit.	<ol style="list-style-type: none"> <li>1. Oberfadenspannung zu locker.</li> <li>2. Nadel zu dick oder dünn für den Faden.</li> </ol>	<p>Siehe Seite 39, 41            Siehe Seite 23</p>
Maschine näht nicht.	<ol style="list-style-type: none"> <li>1. Maschine ist nicht an Steckdose angeschlossen.</li> <li>2. Faden hat sich im Greifer verfangen.</li> <li>3. Der Spuler kehrt nach dem Spulen nicht nach links zurück.</li> </ol>	<p>Siehe Seite 11            Siehe Seite 83            Siehe Seite 27</p>
Knopflöcher werden nicht richtig genäht.	<ol style="list-style-type: none"> <li>1. Stichdichte nicht für den genähten Stoff geeignet.</li> <li>2. Für Stretch- oder Synthetikstoffe wurde kein geeignetes Einlagematerial benutzt.</li> </ol>	<p>Siehe Seite 61            Benutzen Sie eine Einlage.</p>
Maschine läuft nicht reibungslos und ist laut.	<ol style="list-style-type: none"> <li>1. Faden hat sich im Greifer verfangen.</li> <li>2. Fusselansammlung im Greifer oder am Spulenhalter.</li> </ol>	<p>Siehe Seite 83            Siehe Seite 83</p>