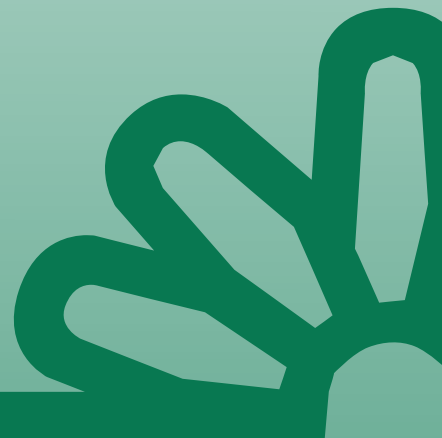


Gebrauchsanleitung

Jade™ | 20



Diese Haushaltsnämaschine wurde im Einklang mit IEC/EN 60335-2-28 entwickelt und konstruiert.

WICHTIGE SICHERHEITSHINWEISE

Bei der Verwendung von elektrischen Geräten sind stets die grundlegenden Sicherheitsvorkehrungen zu beachten. Zusätzlich gilt:

Lesen Sie die Gebrauchsanleitung für Ihre Maschine vor der erstmaligen Benutzung aufmerksam durch. Bewahren Sie die Anleitung an einem geeigneten Platz in der Nähe der Maschine auf. Denken Sie bei einer Übergabe der Maschine an Dritte daran, die Anleitung mit auszuhändigen.

VORSICHTSMASSNAHMEN – ZUR VERMEIDUNG VON STROMSCHLÄGEN:

- Lassen Sie eine Nähmaschine nicht unbeaufsichtigt, wenn sie an das Stromnetz angeschlossen ist. Trennen Sie die Nähmaschine unmittelbar nach Gebrauch vom Stromnetz und ebenso vor dem Reinigen, bei Entfernen der Gehäuseabdeckung, beim Ölen und allen anderen in dieser Gebrauchsanleitung genannten Wartungsarbeiten.

ACHTUNG – ZUR VERMEIDUNG VON VERBRENNUNGEN, BRÄNDEN, STROMSCHLÄGEN UND VERLETZUNGEN:

- Gestatten Sie nicht, dass die Nähmaschine als Spielzeug verwendet wird. Erhöhte Vorsicht ist geboten, wenn die Nähmaschine von oder in der Nähe von Kindern verwendet wird.
- Die Nähmaschine darf nur für die in dieser Gebrauchsanleitung beschriebenen Zwecke verwendet werden. Verwenden Sie ausschließlich das vom Hersteller empfohlene und in dieser Gebrauchsanleitung aufgelistete Zubehör.
- Benutzen Sie die Nähmaschine nicht, wenn das Netzkabel oder der Netzstecker beschädigt ist, die Nähmaschine nicht richtig funktioniert, sie zu Boden oder ins Wasser gefallen ist oder in irgendeiner Art und Weise beschädigt wurde. Lassen Sie die Nähmaschine von einem autorisierten Kundendienst in Ihrer Nähe untersuchen, reparieren, elektrisch oder mechanisch einstellen.
- Achten Sie bei der Benutzung der Nähmaschine darauf, dass die Lüftungsschlitze nicht abgedeckt sind. Sie müssen außerdem darauf achten, dass die Lüftungsschlitze der Näh- und Stickmaschine und des Fußanlassers nicht durch Fusseln, Staub oder herabhängende Stoffe abgedeckt werden.
- Berühren Sie keine beweglichen Teile. Besondere Vorsicht ist im Bereich der Nähmaschinennadel geboten.
- Verwenden Sie immer die korrekte Stichplatte. Eine falsche Platte kann zu Nadelbruch führen.
- Verwenden Sie keine verbogenen Nadeln.
- Schieben oder ziehen Sie den Stoff nicht beim Nähen. Die Nadel kann sich sonst verbiegen oder brechen.
- Tragen Sie eine Schutzbrille.
- Schalten Sie für Arbeiten im Nadelbereich, wie Einfädeln der Nadel, Wechseln der Nadel, Einfädeln des Unterfadens oder Wechseln des Nähfußes usw., immer zuerst die Nähmaschine aus („0“).
- Achten Sie darauf, dass keine Gegenstände in die Lüftungsschlitze eindringen.
- Benutzen Sie die Maschine nicht im Freien.
- Verwenden Sie die Maschine nicht in Räumen, in denen Aerosole (Sprays) verwendet werden oder Sauerstoff zugeführt wird.

- Stellen Sie zuerst alle Schalter auf („0“), bevor Sie den Netzstecker aus der Steckdose ziehen.
- Ziehen Sie den Stecker niemals am Kabel aus der Steckdose. Ergreifen Sie stets den Stecker, nicht das Kabel.
- Mit dem Fußanlasser wird die Maschine bedient. Achten Sie darauf, dass keine Objekte darauf liegen/stehen.
- Benutzen Sie die Nähmaschine nicht, wenn sie nass ist.
- Eine defekte oder zerbrochene LED-Lampe muss, zur Vermeidung von Gefahren, vom Hersteller, dessen Kundendienst oder einer gleichermaßen qualifizierten Person ausgetauscht werden.
- If the cord connected with the foot control is damaged, it must be replaced by the manufacturer or its service agent or a similarly qualified person, in order to avoid a hazard.
- Diese Nähmaschine ist doppelt isoliert. Verwenden Sie nur Original-Ersatzteile. Siehe die Hinweise für die Wartung von doppelt isolierten Geräten.

DIESE SICHERHEITSHINWEISE GUT AUFBEWAHREN

NUR FÜR EUROPA:

Dieses Gerät kann von Kindern ab einem Alter von 8 Jahren und Personen mit eingeschränkten physischen, sensorischen oder mentalen Fähigkeiten oder mangelnder Erfahrung und Kenntnisse verwendet werden, wenn diese unter Aufsicht stehen oder Anweisungen zum sicheren Gebrauch des Geräts erhalten haben und die damit verbundenen Gefahren verstehen. Kinder dürfen nicht mit dem Gerät spielen. Reinigungs- und Instandhaltungsarbeiten dürfen von Kindern nur unter Aufsicht durchgeführt werden.

Der Geräuschpegel bei normalen Betriebsbedingungen liegt unter 70 dB.

Die Nähmaschine darf nur mit einem Fußanlasser Typ C-9002 von CHIEN HUNG TAIWAN Ltd betrieben werden.

FÜR LÄNDER AUßERHALB EUROPAS:

Diese Nähmaschine ist nicht für die Verwendung von Personen mit reduzierten physischen, sensorischen bzw. mentalen Fähigkeiten oder fehlender Erfahrung und Kenntnis vorgesehen (einschließlich Kinder), es sei denn, sie werden beim Gebrauch der Nähmaschine von einer für ihre Sicherheit verantwortlichen Person beaufsichtigt oder angeleitet. Kinder sind zu beaufsichtigen um sicherzustellen, dass sie nicht mit der Nähmaschine spielen.

Der Geräuschpegel bei normalen Betriebsbedingungen liegt unter 70 dB.

Die Nähmaschine darf nur mit einem Fußanlasser Typ C-9002 von CHIEN HUNG TAIWAN Ltd betrieben werden.

WARTUNG VON DOPPELT ISOLIERTEN GERÄTEN

Ein doppelt isoliertes Gerät ist nicht geerdet, sondern hat zwei Isoliersysteme. Ein doppelt isoliertes Gerät hat weder eine Erdung, noch sollte eine Erdung nachträglich hinzugefügt werden. Die Wartung eines doppelt isolierten Geräts erfordert besondere Pflege und Kenntnis des Systems und sollte ausschließlich von qualifiziertem Servicepersonal vorgenommen werden. Die Ersatzteile für ein doppelt isoliertes Gerät müssen mit den Teilen im Gerät identisch sein. Ein doppelt isoliertes Gerät ist mit der Aufschrift DOPPELTE ISOLIERUNG (DOUBLE INSULATION) oder DOPPELT ISOLIERT (DOUBLE INSULATED) gekennzeichnet.

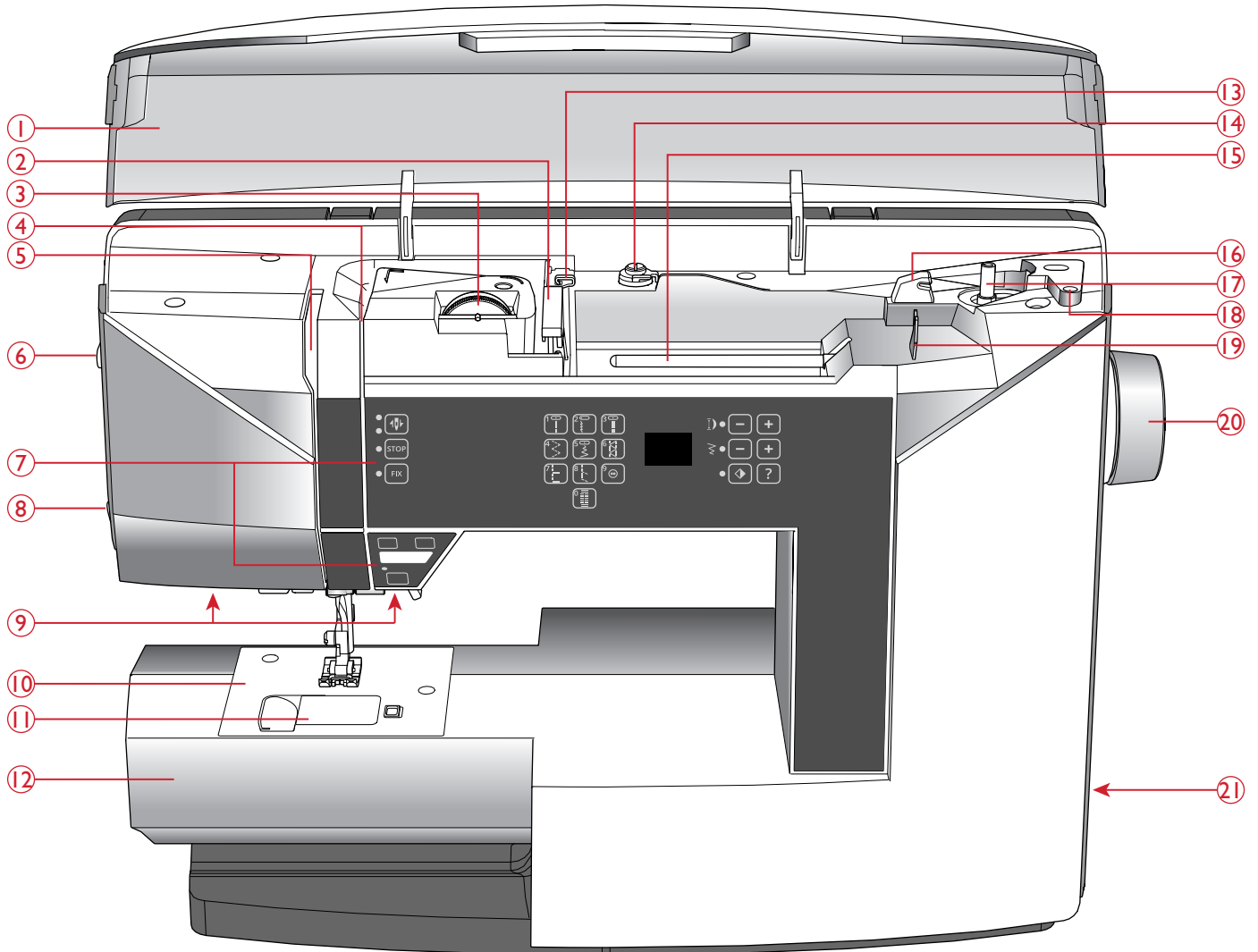
INHALTSVERZEICHNIS

I	Einführung.....	5	Warmmeldungen.....	25	
	Überblick.....	5	3	Nähen	26
	Vorderseite	5		Stichen wählen.....	26
	Nadelbereich	6		Sticheinstellungen	26
	Rückseite	6		Stichlänge/Stichdichte.....	26
	Aufbewahrungsfach.....	6		Stichbreite/Nadelposition.....	27
	Zubehörfach	6		Spiegeln – quer	27
	Zubehör	7		Nähtabelle	28
	Im Lieferumfang enthaltenes Zubehör.....	7		Stoffwahl.....	28
	Nähfüße	8		Nähtechniken.....	29
	Stichübersicht	9		Grundlegende Nähtechniken.....	30
	Nutzstiche	9		Zusammennähen	30
	Quiltstiche	11		Versäubern.....	31
	Zierstiche.....	11		Nähen und Versäubern	31
2	Vorbereitungen	12		Heften	32
	Auspacken.....	12		Blindsaum.....	33
	Netzkabel und Fußanlasser anschließen	13		Säumen	33
	Näh- und Stickmaschine nach dem Nähen			Knopflöcher nähen	35
	verstauen.....	13		Annähen von Knöpfen	38
	LEDs.....	13		Reißverschlüsse einnähen	39
	Freiarm.....	14		Stopfen und Flicker.....	40
	Einbauen der Nähmaschine in einen			Riegel (manuell)	40
	Nähschrank	14		Quilten.....	41
	Garnrollenstifte.....	14	4	Wartung.....	43
	Maschine einfädeln.....	15		Nähmaschine reinigen.....	43
	Nadeleinfädler	16		Reinigung des Spulenbereichs	43
	Faden abschneiden	16		Bereich unterhalb der Spule reinigen.....	43
	Für Zwillingnadel einfädeln	17		Stichplatte wieder einsetzen	44
	Spulen.....	18		Fehlerbehebung.....	44
	Spulen aus der waagerechten Position	18		Technische Daten	46
	Spulen durch die Nadel	19		Index	47
	Spule einsetzen.....	19			
	Oberfadenspannung	20			
	Versenken des Transporteurs	20			
	Nadeln.....	21			
	Wichtige Informationen zu Nadeln	21			
	Nadel wechseln	22			
	Nähfußdruck.....	22			
	Nähfußheber	22			
	Nähfuß wechseln	22			
	Funktionstasten.....	23			
	„Nadel Hoch-/Tiefstellung“ mit Anzeige	23			
	STOP-Funktion – für einzelne Motive	23			
	FIX-Funktion – zum schnellen Vernähen	23			
	SPEED + und –	23			
	Start/Stop.....	24			
	Rückwärts	24			
	Direktwahltasten	24			
	Stichlänge	24			
	Stichbreite/Nadelposition.....	24			
	Spiegeln – quer	24			
	Nähfußempfehlung anzeigen.....	24			

I Einführung

Überblick

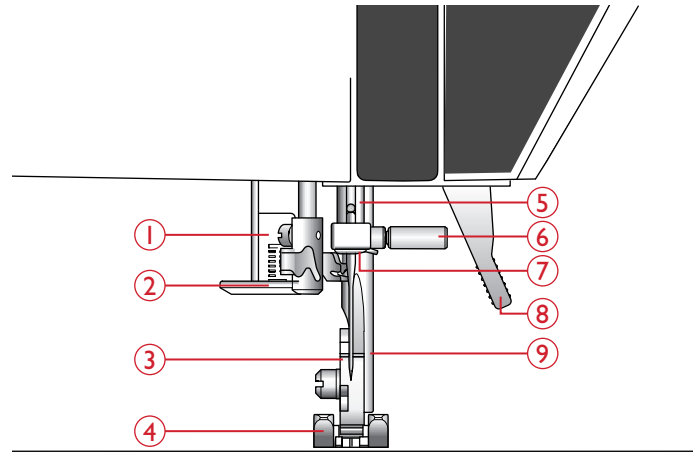
Vorderseite



- | | |
|------------------------------|--|
| 1. Deckel mit Stichübersicht | 12. Freiarm |
| 2. Fadenführung | 13. Fadenführung für schwenkbaren Garnrollenstift |
| 3. Stellrad Fadenspannung | 14. Fadenführung zum Spulen und Fadenspannungsscheibe |
| 4. Fadenspannungsscheiben | 15. Garnrollenstift |
| 5. Fadengeber | 16. Fadenschneider für Spulfaden |
| 6. Stellrad Nähfußdruck | 17. Spuler, Spulenanschlag |
| 7. Tasten und LED-Display | 18. Bohrung für schwenkbaren Garnrollenhalter |
| 8. Fadenschneider | 19. Fadenführung zum Spulen durch die Nadel |
| 9. LEDs | 20. Handrad |
| 10. Stichplatte | 21. Hauptschalter, Anschlussbuchsen für Stromkabel und Fußanlasser |
| 11. Spulenabdeckung | |

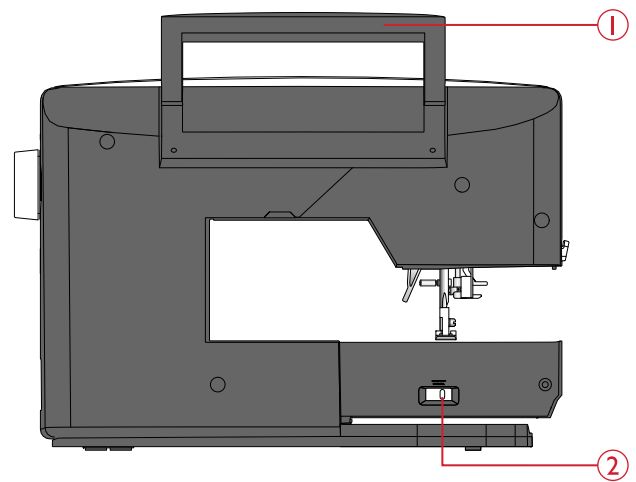
Nadelbereich

1. Knopflochhebel
2. Integrierter Nadeleinfädler
3. Nähfußhalter
4. Nähfuß
5. Nadelstange
6. Nadelklemmschraube
7. Nadel-Fadenführung
8. Nähfußheber
9. Nähfußstange



Rückseite

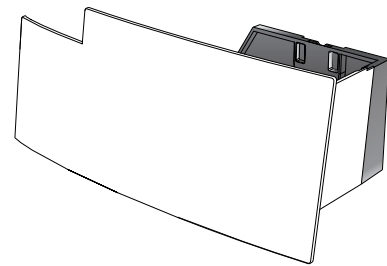
1. Griff
2. Schalter zum Versenken des Transporteurs



Aufbewahrungsfach

Im Aufbewahrungsfach werden der Fußanlasser, das Netzkabel und das Zubehör verstaut.

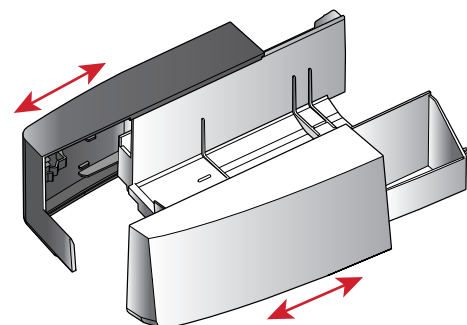
Wie Sie das Aufbewahrungsfach von der Maschine abnehmen, erfahren Sie unter [Auspacken, Seite 12](#).



Zubehörfach

Das Zubehör sollte immer in diesem Fach untergebracht werden, damit es leicht zur Hand ist.

Wenn das Zubehörfach eingesetzt ist, haben Sie eine größere, ebene Arbeitsfläche.



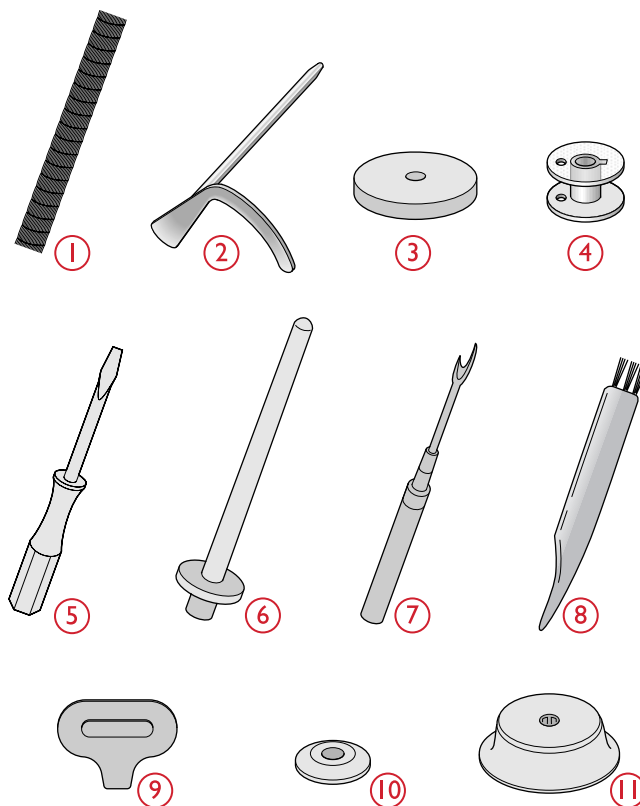
Zubehörfach öffnen

Öffnen und schließen Sie die Fächer durch Schieben (siehe Abbildung).

Zubehör

Im Lieferumfang enthaltenes Zubehör

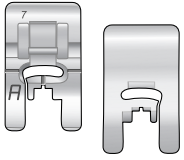
1. Garnrollennetz
2. Führungshilfe
3. Filzscheibe (2)
4. Spulen (5, eine ist bereits eingesetzt)
5. Schraubendreher
6. Schwenkbarer Garnrollenstift
7. Nahttrenner
8. Bürste. Beide Seiten der Bürsten sind zum Reinigen des Transporteurbereichs zu verwenden.
9. Schraubendreher für Stichplatte
10. Garnrollenführungsscheibe, klein
11. Garnrollenführungsscheibe, groß



Nicht abgebildetes, im Lieferumfang enthaltenes Zubehör

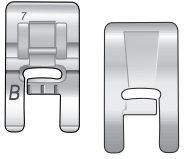
- Fußanlasser
- Netzkabel
- Nadeln

Nähfüße



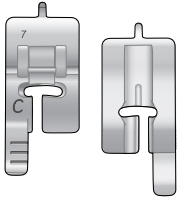
Nutznähfuß A

Ist bei Lieferung der Nähmaschine eingesetzt. Dieser Nähfuß wird vor allem für den Geradstich und den Zickzack-Stich bei einer Stichlänge von über 1,0 verwendet.



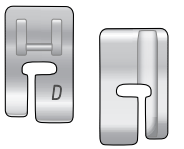
Zierstichfuß B

Zum Nähen von dekorativen Zierstichen oder kurzen Zickzack-Stichen und anderen Nutzstichen mit einer Stichlänge von weniger als 1,0 mm. Die Rille an der Unterseite des Fußes ermöglicht einen gleichmäßigen Transport über die Stiche.



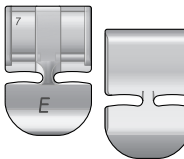
Knopflochfuß C

Zum schrittweisen Nähen von Knopflöchern. Die Führungslinien auf dem „Zeh“ des Nähfußes dienen dem korrekten Anlegen der Stoffkante. Die zwei Rillen in der Unterseite des Fußes gewährleisten einen gleichmäßigen Transport über die Knopflochraupen. Über die Nase hinten am Nähfuß kann Beilaufgarn für verstärkte Knopflöcher gelegt werden.



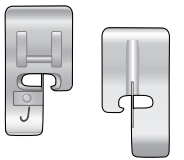
Blindstichfuß D

Dieser Fuß ist speziell zum Nähen von Blindsäumen geeignet. Die Innenkante des Fußes führt den Stoff. Die rechte Seite ist so geformt, dass sie an der Saumkante entlang läuft.



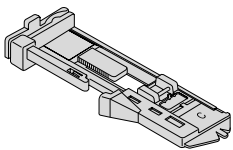
Reißverschlussfuß E

Dieser Fuß kann entweder rechts oder links von der Nadel eingesetzt werden, sodass man dicht an beiden Seiten der Reißverschlusszähne entlang nähen kann. Die Nadelposition nach rechts oder links versetzen, wenn näher am Reißverschluss genäht oder eine starke Kordel überdeckt werden soll.



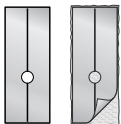
Kantenfuß J

Dieser Fuß ist speziell zum Zusammennähen und Versäubern geeignet. Die Stiche werden über dem Stift gebildet und verhindern so ein Wellen der Stoffkante.



Einstufiger Knopflochfuß C

Bei diesem Nähfuß lässt sich über eine rückseitige Aussparung die Größe des Knopflochs einstellen. Das Knopfloch wird automatisch nach der eingegebenen Knopflochgröße genäht. Verwendbar bis zu einer Knopflochgröße bis zu 25 mm.

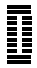







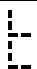











Selbsthaftende Gleitplatte

Beim Nähen auf Schaumstoffen, Kunstleder, Kunststoff oder Leder kann das Nähgut am Nähfuß haften und so den Stofftransport behindern. Machen Sie bei der Verwendung dieser Materialien immer erst einen Test mit einem Probestück um sicherzustellen, dass der Stofftransport korrekt erfolgt. Wird der Transport behindert, bringen Sie die selbsthaftende Gleitplatte unter dem Nähfuß an.

Stichübersicht

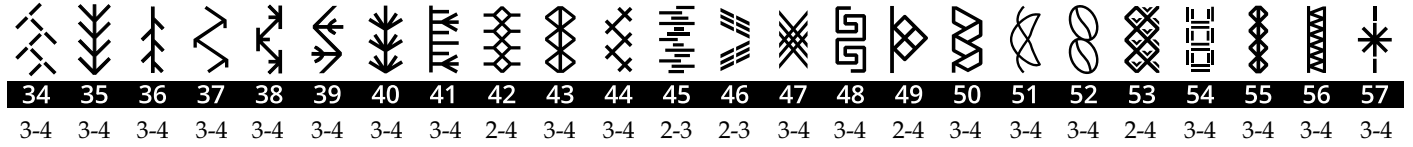
Nutzstiche

Stich	Nr.	Nähfuß	Oberfa- den- span- nung	Name	Beschreibung
	0	Einstufiger Knopflochfuß/C	3–4	Riegelknopfloch	Standardknopfloch für die meisten Stoffstärken.
	1	A	4–5	Geradstich, Nadelposition Mitte	Für alle Nähetechniken.
	2	A	3–5	Stretch-Stich, Nadelposition links	Für Trikot und andere elastische Stoffe.
	3	A	3–4	Verstärkter Geradstich, Nadelposition Mitte	Elastischer Dreifachstich für verstärkte Nähte. Zum Absteppen eine größere Stichelänge wählen.
	4	J	3–5	Drei-Step-Zickzackstich	Zum Versäubern, Stopfen, Aufnähen von Flickern und Befestigen von Gummibändern. Für dünne und mitteldicke Stoffe.
	5	A	3–4	Zickzack	Für Spitze, Borten und Applikationen.
	6	B	4–5	Flatlock-Stich	Für dekorative Säume und überlappende Nähte, Gürtel und Bänder. Für normale/dicke elastische Stoffe.
	7	J	4–5	Zusammennähen/ Versäubern	Nähen und versäubern Sie in einem Arbeitsschritt oder schneiden Sie die Kante später zurück. Für unelastische und dünne elastische Stoffe.
	8	B	4–5	Dehnbare Naht, offener Overlock- Stich	Nähen und versäubern Sie in einem Arbeitsschritt oder schneiden Sie die Kante später zurück. Für normale und dicke elastische Stoffe.
	9	–	3–4	Automatisches Knopfannähen	Zum Annähen von Knöpfen.
	10	A	3–5	Zwei-Step-Zickzackstich	Zum Zusammennähen von zwei Spitzenteilen und für Kräuseleffekte.
	11	A	3–4	Verstärkter Zickzackstich	Zum Zusammennähen von Stoffkanten oder Überlappungen von Leder. Für Ziernähte.
	12	B	4–5	Doppelter geschlossener Overlock-Stich	Nähen und versäubern Sie in einem Arbeitsschritt oder schneiden Sie die Kante später zurück. Für dicke elastische oder dicke unelastische Stoffe.
	13	D	2–4	Unelastischer Blindstich	Blindsäume bei normalen und dicken unelastischen Stoffen.
	14	D	3–4	Elastischer Blindstich	Blindsäume bei normalen und dicken elastischen Stoffen.
	15	B	4–5	Elastischer Sichtsaumstich	Für überlappende Trikotnähte. Sichtsaumstich für schmale Gummibänder.
	16	B	3–5	Wabenstich	Zierstich für elastische Stoffe und Säume. Wird auch mit Gummifäden in der Spule verwendet.
	17	B	2–4	Kreuzstich	Zierstich.

Stich	Nr.	Nähfuß	Oberfaden- span- nung	Name	Beschreibung
	18	B	2–4	Doppelter Kreuzstich	Zierstich.
	19	B	3–4	Hexenstich	Elastischer dekorativer Saum für elastische Stoffe.
	20	A	4–5	¼"-Stich	Näht ¼" von der rechten Kante von Nähfuß A einen Geradstich.
	21	*P/A	6–8	Quiltstich mit handgearbeitetem Charakter	Quiltstich mit handähnlichem Look. Fädeln Sie transparentes Nähgarn als Oberfaden und dünnes, weiches Baumwollgarn in einer zum Quilt passenden Farbe als Unterfaden ein.
	22	B	3–5	Wellenstich	Zum Stopfen und für elastische Anwendungen.
	23	B	3–4	Geradstich-Langette	Erstellt schöne Quiltreihen mit Ziermustern.
	24	A	3–4	Applikationsstich	Für Applikationen.
	25	B	3–4	Applikationsstich	Für Applikationen.
	26	A	3–5	Applikationsstich	Für Applikationen.
	27	B	2–3	Satin- /Applikationsstich	Für Applikationen, abgerundete Ecken, Spitze und Bänder.
	28	B	3–4	Stopfstich	Zum Stopfen und Flicken kleiner Löcher in Arbeitskleidung, Jeans, Tischdecken und Leinentüchern. Nähen Sie über das Loch hinweg, zum Weiterstopfen „Rückwärtsnähen“ betätigen. Automatische Stoppfunktion.
	29	B	3–4	Riegel, manuell	Zum Verstärken von Taschen, Hemdleisten, Gürtelschlaufen und dem unteren Teil von Reißverschlüssen.
	30	Einstufiger Knopflochfuß/C	3–4	Rundknopfloch	Für Blusen und Kinderkleidung.
	31	Einstufiger Knopflochfuß/C	3–4	Mittelstark/stark verstärktes Knopfloch	Für mittelschwere und schwere Stoffe.
	32	Einstufiger Knopflochfuß/C	3–4	Nostalgieknopfloch	Für auf feine und empfindliche Stoffe genähte Knopflöcher, die wie von Hand gearbeitet aussehen. <i>Tipp: Bei Jeansstoff Knopfloch länger und breiter nähen. Kräftiges Nähgarn verwenden.</i>
	33	Einstufiger Knopflochfuß/C	3–4	Augenknopfloch	Mit eckigem Abschluss für geschneiderte Jacken, Mäntel usw.

*P: ¼"-Patchworkfuß (optionales Zubehör, Art.-Nr. 4127855-45)

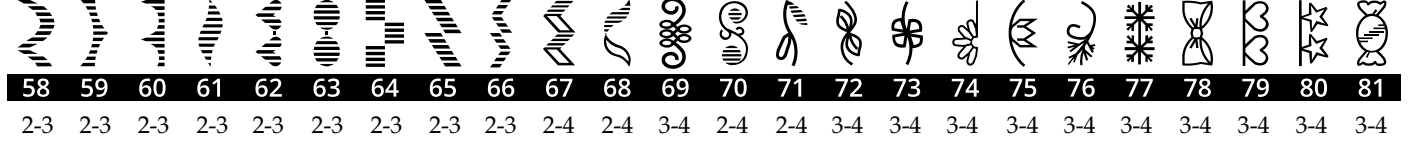
Quiltstiche



Hinweis: Die Zahlen unter den Stichnummern geben die empfohlene Fadenspannung für jeden Stich an.

Tipp: Für die Stiche 53–57 sollte eine Wingnadel verwendet werden, um einen besonderen Effekt zu erzielen.

Zierstiche



Hinweis: Die Zahlen unter den Stichnummern geben die empfohlene Fadenspannung für jeden Stich an.

2 Vorbereitungen

Auspacken

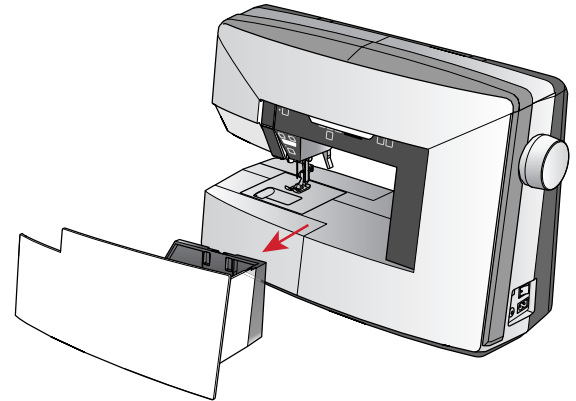
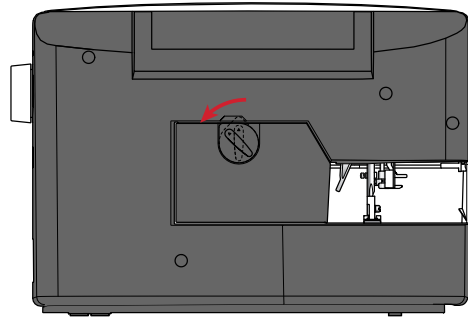
1. Stellen Sie den Karton auf eine stabile, ebene Unterlage. Nehmen Sie die Maschine aus dem Karton und entfernen Sie das Verpackungsmaterial und die Kunststoffolie.
2. Zum Abnehmen des Aufbewahrungsfachs drehen Sie die Verriegelung hinten am Fach nach links und schieben Sie das Fach nach vorn.
3. Wischen Sie die Nähmaschine ab, besonders um die Stichplatte und die Nadel herum, um vor dem Nähen mögliche Ölreste zu entfernen.

Hinweis: Ihre HUSQVARNA VIKING® JADE™ 20 wurde so entwickelt, dass sie bei normaler Zimmertemperatur das beste Sticheergebnis erzielt. Extrem hohe oder niedrige Temperaturen können sich negativ auf das Nähergebnis auswirken.

Hinweis: Manche Stoffe enthalten überschüssige Farbe, was zur Verfärbung anderer Stoffe, aber auch zu Verschmutzungen an der Maschine führen kann. Solche Verfärbungen sind unter Umständen äußerst schwierig zu entfernen, mitunter sogar gar nicht.

Fleece- und Jeansstoffe, vor allem in Rot und Blau, enthalten häufig überschüssige Farbe.

Wenn Sie den Verdacht haben, dass Ihr Stoff/Kleidungsstück viel überschüssige Farbe enthält, empfehlen wir zur Vermeidung von Verfärbungen den Stoff immer erst zu waschen, bevor Sie mit dem Nähen beginnen.



Netz Kabel und Fußanlasser anschließen

Der Fußanlasser und das Netzkabel befinden sich beim Zubehör.

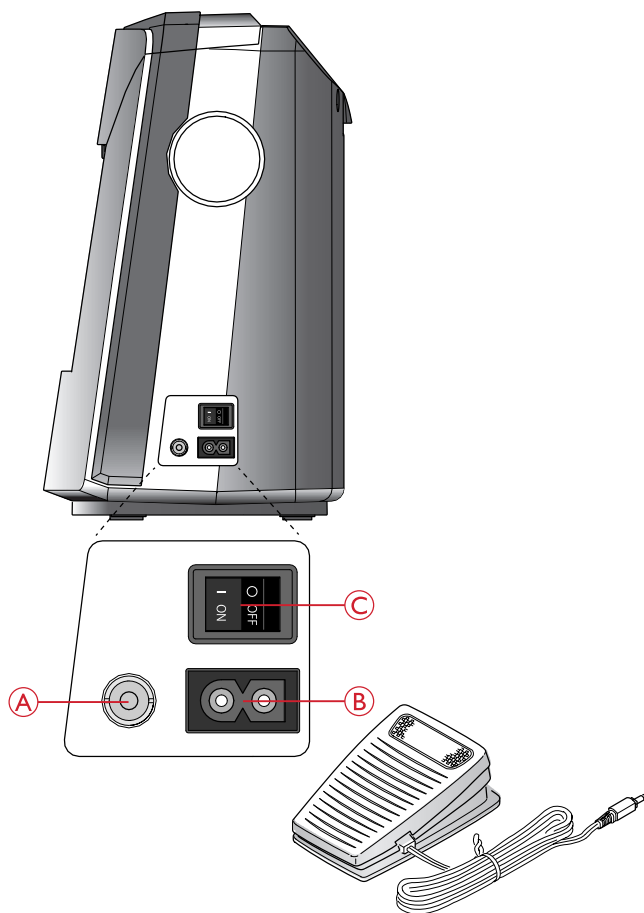
Hinweis: Sollten Sie sich nicht sicher sein, wie die Nähmaschine an eine Stromquelle anzuschließen ist, wenden Sie sich an einen qualifizierten Elektriker. Ziehen Sie den Stecker aus der Steckdose, wenn die Nähmaschine nicht verwendet wird.

Für diese Nähmaschine ist das Fußanlassermodell C-9002 von CHIEN HUNG TAIWAN Ltd zu verwenden.

1. Schließen Sie das Kabel des Fußanlassers an die vordere Anschlussbuchse (A) rechts unten an der Maschine an.
2. Schließen Sie das Netzkabel an den hinteren Anschluss (B) rechts unten an der Maschine an. Stecken Sie den Netzstecker in eine Wandsteckdose.
3. Stellen Sie zum Einschalten von Strom und Licht den Hauptschalter (C) auf ON.

Für USA und Kanada

Diese Nähmaschine hat einen polarisierten Stecker (ein Stecker ist breiter als der andere). Um Stromschläge zu vermeiden, passt dieser Stecker nur in einer Richtung in eine polarisierte Steckdose. Drehen Sie also den Stecker um, falls er nicht in die Steckdose passt. Passt der Stecker nach wie vor nicht in die Steckdose, muss ein qualifizierter Elektriker die Steckdose austauschen. Nehmen Sie keinerlei Änderungen am Stecker vor.



Näh- und Stickmaschine nach dem Nähen verstauen

1. Schalten Sie den Hauptschalter auf „O“.
2. Ziehen Sie das Kabel erst aus der Steckdose und dann aus der Maschine.
3. Ziehen Sie das Fußanlasserkabel von der Maschine ab. Wickeln Sie das Kabel um den Fußanlasser und legen Sie ihn in das Aufbewahrungsfach.
4. Bewahren Sie alles Zubehör im Zubehörfach auf. Schieben Sie das Zubehörfach an den Freiarm an.
5. Setzen Sie das Aufbewahrungsfach auf die Maschine und drehen Sie an der Verriegelung, um das Fach zu befestigen.

LEDs

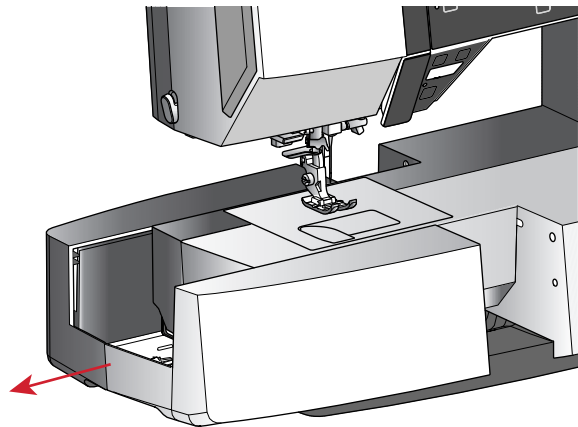
Ihre Nähmaschine hat ein LED-Beleuchtungssystem, das den Lichtschein ohne Schattenbildung gleichmäßig über den Nähbereich verteilt.

Freiarm

Zur Verwendung des Freiarms muss das Zubehörfach abgenommen werden. Sie nehmen das Zubehörfach ab, indem Sie es nach links schieben.

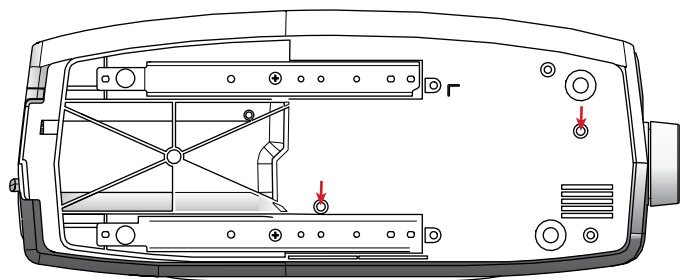
Der Freiarm erleichtert das Nähen von Hosenbeinen und Ärmeln.

Wenn der Freiarm nicht mehr gebraucht wird, das Zubehörfach auf die Nähmaschine schieben, bis es richtig sitzt.



Einbauen der Nähmaschine in einen Nähschrank

An der Unterseite der Näh- und Stickmaschine befinden sich zwei Bohrungen, anhand derer sie sich in einen Nähschrank einbauen lässt. Befestigen Sie die Maschine mit M6-Schrauben.



Garnrollenstifte

Die Näh- und Stickmaschine hat zwei Garnrollenstifte, einen Hauptgarnrollenstift und einen schwenkbaren Garnrollenstift. Die Garnrollenstifte sind für alle Garnarten geeignet. Der Hauptgarnrollenstift ist verstellbar und kann waagrecht (der Faden läuft von der festsitzenden Garnrolle ab) sowie senkrecht (die Garnrolle dreht sich) verwendet werden. Die waagerechte Position wird für normale Garne verwendet, die senkrechte Position für große Garnrollen oder Spezialgarne.

Waagerechte Position

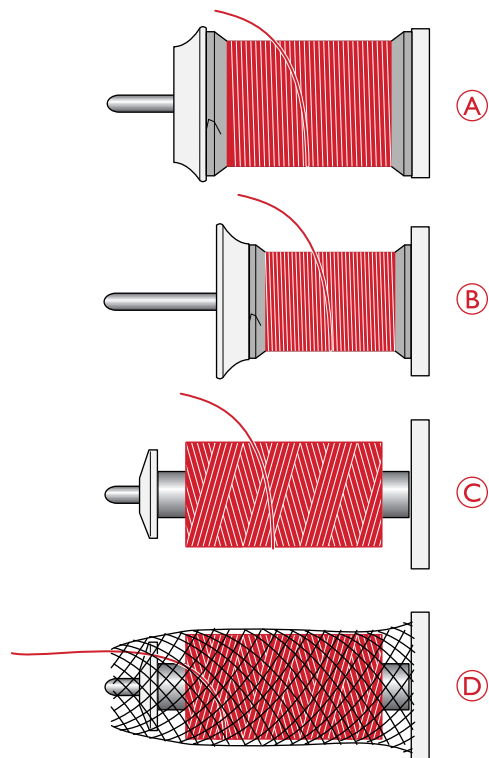
Setzen Sie eine Filzscheibe und die Garnrolle auf den Garnrollenstift. Achten Sie darauf, dass der Faden von der Vorderseite der Garnrolle (A) abläuft, und schieben Sie eine Garnrollenführungsscheibe auf.

Hinweis: Nicht alle Garnrollen von allen Herstellern sind gleich. Sollten Sie Probleme mit dem Garn haben, drehen Sie die Garnrolle so, dass das Garn in die andere Richtung abrollt oder verwenden Sie die senkrechte Position.

Je nach Größe der Garnrolle können Sie die Richtung der Garnrollenführungsscheibe (B) ändern.

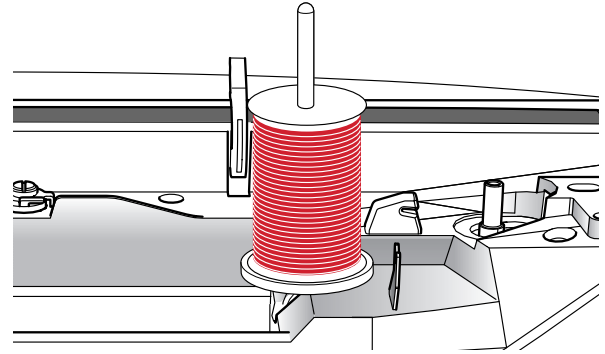
Verwenden Sie bei Garn mit Kreuzwicklung die kleine Garnrollenführungsscheibe (C).

Sollte der Faden zu leicht abrollen, legen Sie das Garnrollennetz über die Garnrolle (D).



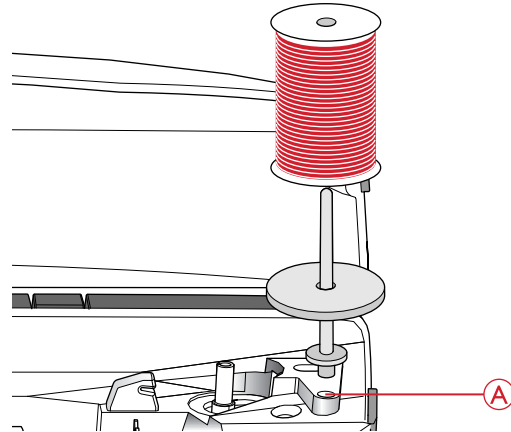
Senkrechte Position

Bringen Sie die Garnrolle in die senkrechte Position. Legen Sie eine Filzscheibe unter die Garnrolle. Dies verhindert ein zu schnelles Abrollen des Fadens. Setzen Sie die Garnrollenführungsscheibe nicht auf den Garnrollenstift auf, da dies die Garnrolle am Drehen hindert.



Schwenkbarer Garnrollenstift

Der schwenkbare Garnrollenstift wird zum Aufspulen von einer zweiten Garnrolle verwendet, oder wenn beim Nähen mit einer Zwillingsschere eine zweite Garnrolle benutzt wird. Setzen Sie den schwenkbaren Garnrollenstift in die Bohrung oben an der Nähmaschine (A) ein. Legen Sie eine Filzscheibe unter die Garnrolle.



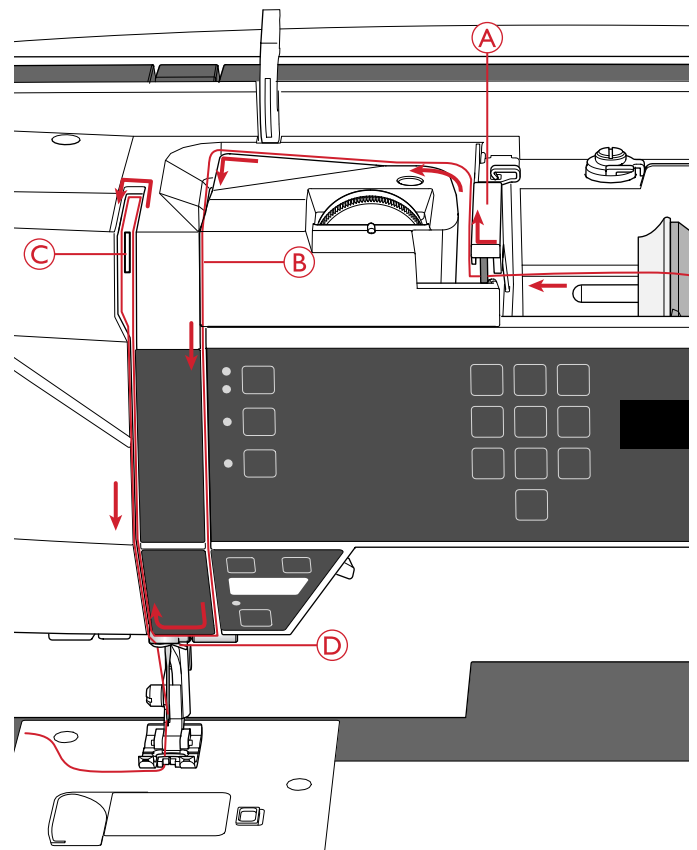
Maschine einfädeln

Achten Sie darauf, dass der Nähfuß angehoben ist und die Nadel sich in der höchsten Stellung befindet.

1. Setzen Sie eine Filzscheibe, die Garnrolle und eine in Größe sowie Richtung passende Garnrollenführungsscheibe auf den Garnrollenstift.

Hinweis: Halten Sie den Faden beim Einfädeln mit beiden Händen so fest, dass er gespannt ist. Hierdurch wird sichergestellt, dass der Faden korrekt im Einfädelweg positioniert wird.

2. Ziehen Sie den Faden von rechts nach links unter der Fadenführung hindurch (A).
3. Ziehen Sie den Faden dann von rechts nach links am Einfädelschlitz entlang.
4. Führen Sie den Faden zwischen die Fadenspannungsscheiben (B).
5. Führen Sie ihn anschließend nach unten durch den rechten Einfädelschlitz und dann nach oben durch den linken Einfädelschlitz.
6. Führen Sie den Faden von rechts in den Fadengeber (C) und nach unten durch den linken Einfädelschlitz in die Nadel-Fadenführung hinein (D).
7. Fädeln Sie die Nadel ein.



Nadeleinfädler

Mit dem Nadeleinfädler können Sie den Faden automatisch einfädeln. Um den integrierten Nadeleinfädler benutzen zu können, muss sich die Nadel in der höchsten Stellung befinden. Tippen Sie auf die Taste „Nadel Hoch-/Tiefstellung“ um sicherzustellen, dass die Nadel vollständig angehoben ist.

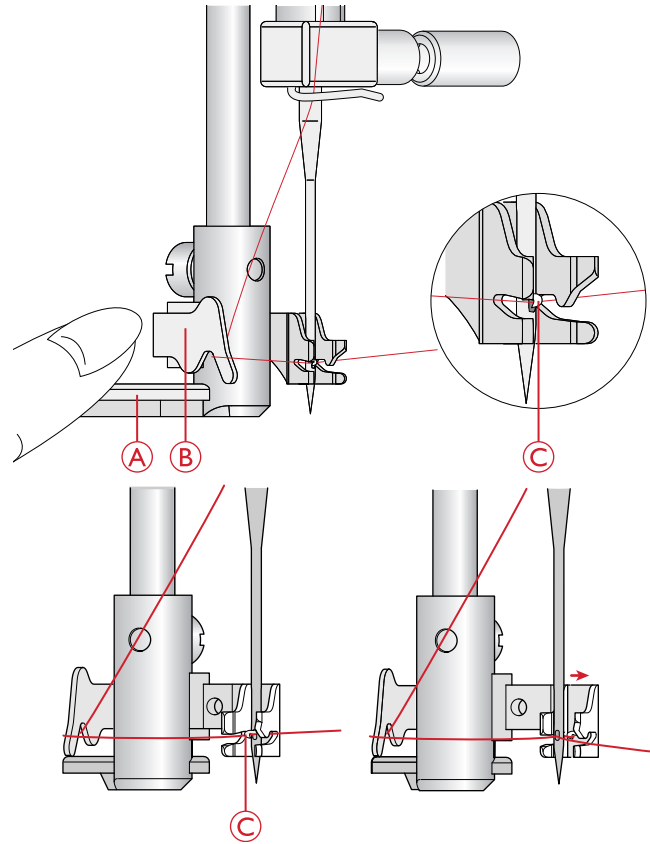
Wir empfehlen außerdem, den Nähfuß abzusenken.

1. Verwenden Sie den Griff (A), um den Nadeleinfädler ganz nach unten zu ziehen. Metallführungen umschließen dann die Nadel, und ein kleiner Haken wird durch das Nadelöhr geführt.
2. Führen Sie den Faden von hinten über die Fadenführung (B) und unter den kleinen Haken (C).
3. Lassen Sie den Nadeleinfädler sanft zurückschwingen. Der Haken zieht den Faden durch das Nadelöhr und bildet eine kleine Schlinge hinter der Nadel. Ziehen Sie die Fadenschlinge nach hinten aus der Nadel heraus.
4. Heben Sie den Nähfuß an und legen Sie den Faden darunter.

Hinweis: Der Nadeleinfädler ist für Nadeln der Stärke 70-120 vorgesehen. Er kann nicht für Nadeln der Stärke 60 oder kleiner, Wingnadeln oder Zwillingnadeln verwendet werden.

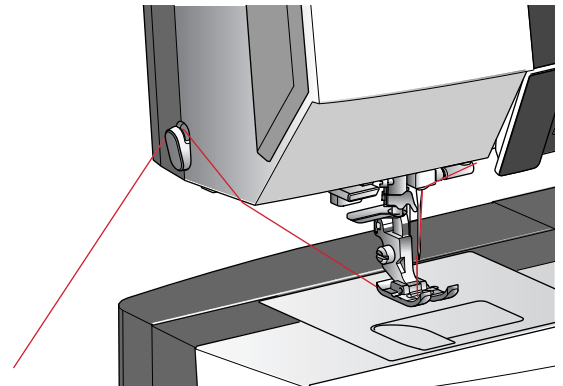
Das manuelle Einfädeln ist auch beim Einsatz mancher optionaler Zubehörteile notwendig.

Beim manuellen Einfädeln ziehen Sie den Faden von vorn nach hinten durch das Nadelöhr.



Faden abschneiden

Nach dem Nähen können Sie die Fäden durchtrennen, indem Sie den Nähfuß anheben und die Fäden links an der Maschine von vorn nach hinten in den Fadenschneider ziehen.



Für Zwillingssnadel einfädeln

Ersetzen Sie die Nähnaedel durch eine Zwillingssnadel. Achten Sie darauf, dass der Nähfuß angehoben ist und die Naedel sich in der höchsten Stellung befindet.

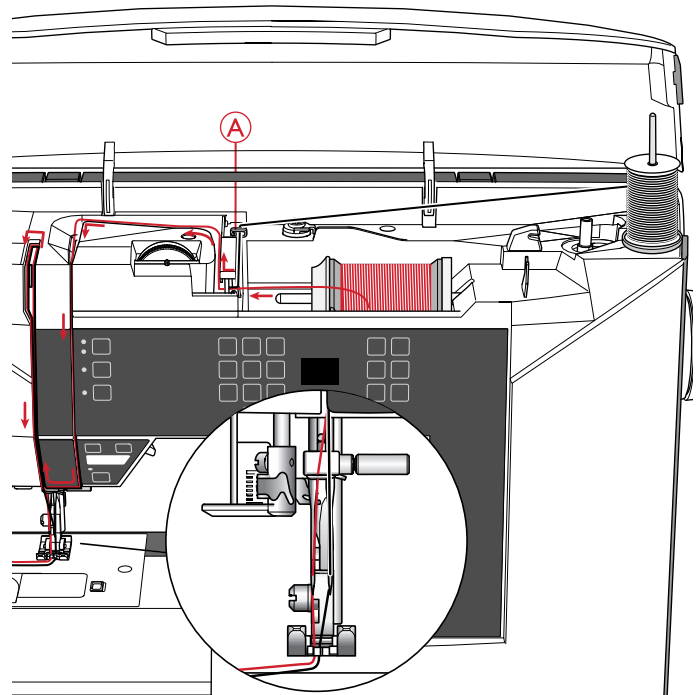
1. Fädeln Sie das erste Garn wie unter Maschine einfädeln, Seite 15 beschrieben ein.
2. Fädeln Sie das Naedelöhr manuell von vorne nach hinten ein.
3. Setzen Sie den schwenkbaren Garnrollenstift auf und schieben Sie eine Filzscheibe darauf. Stecken Sie das zweite Garn auf den Garnrollenhalter.
4. Bringen Sie den Faden nach links und ziehen Sie ihn von hinten nach vorn in die Fadenführung (A).
5. Fädeln Sie das zweite Garn ebenso ein wie das erste.
6. Achten Sie darauf, dass sich ein Faden innerhalb der Naedel-Fadenführung und der andere außerhalb befindet.
7. Fädeln Sie das Naedelöhr manuell von vorne nach hinten ein.

Hinweis: Die Zwillingssnadel gehört zum optionalen Zubehör.

Hinweis: Bei der Verwendung von Spezialgarnen (wie z. B. Metallic-Garne) kann durch deren Stärke und unregelmäßige Beschaffenheit der Zug auf das Garn erhöht werden. Durch Reduzieren der Fadenspannung können Sie ein Abbrechen der Naedel verhindern.

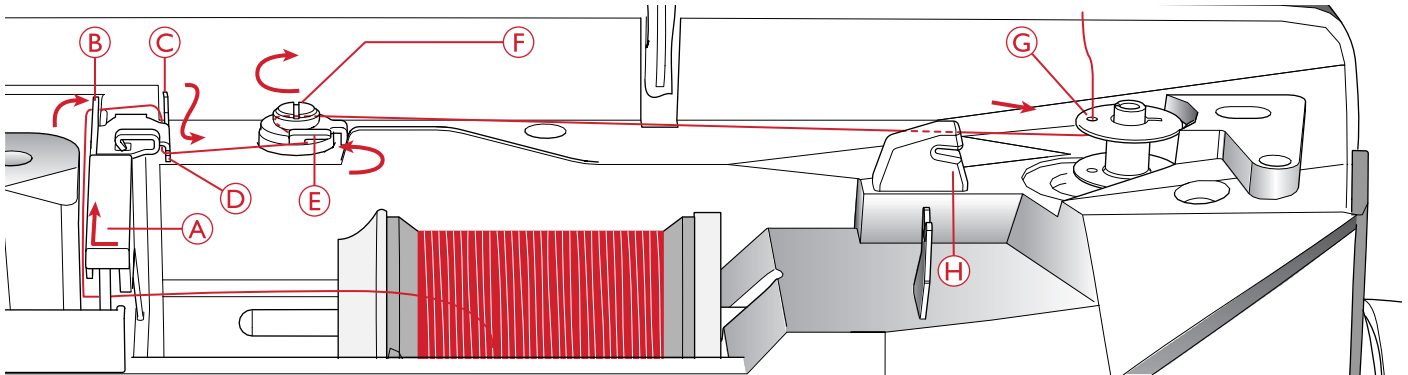
Hinweis: Wenn Sie eine Zwillingssnadel verwenden, müssen Sie ggf. die Stichbreite reduzieren, um Schäden an Zwillingssnadel, Stichplatte oder Nähfuß zu verhindern. Wie weit Sie die Stichbreite verringern müssen, hängt von der Stichposition, der Stichbreite und/oder der Größe der Zwillingssnadel ab.

Hinweis: Benutzen Sie niemals asymmetrische Zwillingssnadeln, da diese Ihre Maschine beschädigen können.



Spulen

Spulen aus der waagerechten Position



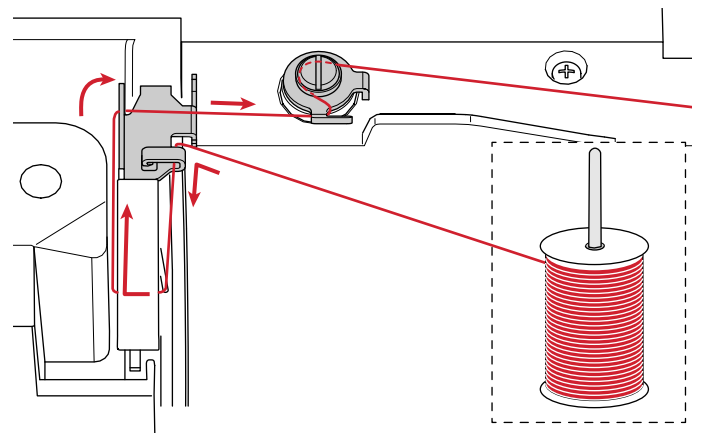
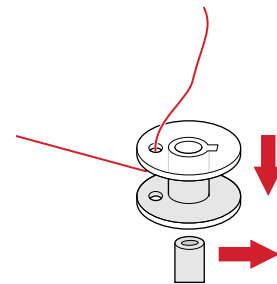
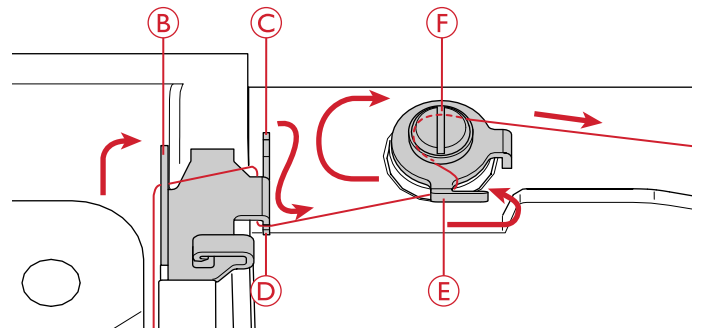
1. Setzen Sie Filzscheibe und die Garnrolle in waagerechter Position auf den Garnrollenstift auf. Schieben Sie eine Garnrollenführungsscheibe in der richtigen Größe und Richtung darauf.
2. Bringen Sie den Faden von rechts nach links unter die Fadenführung (A). Ziehen Sie den Faden nach hinten, anschließend von links nach rechts um die Fadenführung (B) herum, dann um die Fadenführung (C) und in die Aussparung (D).
3. Ziehen Sie den Faden nach rechts und dann von vorn nach hinten durch die Fadenführung (E). Führen Sie den Faden im Uhrzeigersinn unter der Fadenspannungsscheibe (D) hindurch.

Hinweis: Für eine korrekte Fadenspannung muss der Faden fest in die Fadenspannungsscheibe eingezogen sein.

4. Fädeln Sie durch die Öffnung in der leeren Spule (G) von innen nach außen.
5. Setzen Sie die Spule auf die Spulenspindel auf.
6. Bewegen Sie den Spuler zum Spulen nach rechts. Die Anzeige „SP“ auf dem LED-Display weist darauf hin, dass der Spulvorgang aktiviert ist. Betätigen Sie den Fußanlasser oder die Taste „Start/Stop“, um mit dem Spulen zu beginnen. Halten Sie das Fadenende gut fest, wenn Sie mit dem Spulen beginnen.

Lassen Sie den Fußanlasser los, wenn die Spule voll ist, oder drücken Sie erneut auf „Start/Stop“ um anzuhalten. Schieben Sie den Spuler nach links. Nehmen Sie die Spule ab und schneiden Sie den Faden mit dem Unterfadenschneider (H) ab.

Hinweis: Wenn Sie den Unterfaden vom schwenkbaren Garnrollenstift aufrollen, darf der Faden nicht durch die Führung (C) und die Aussparung (D) laufen.



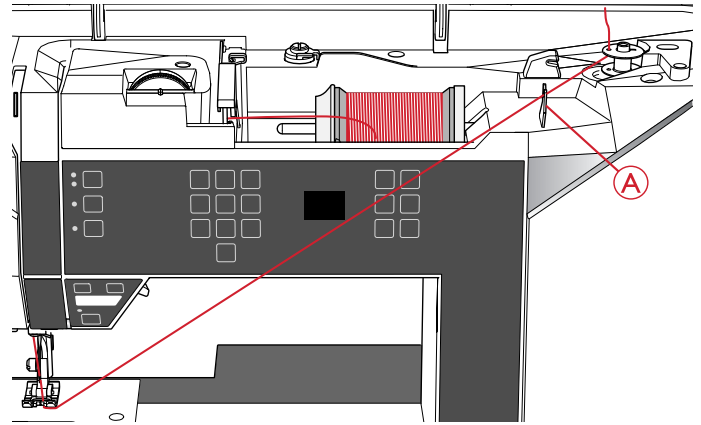
Spulen durch die Nadel

Nähfuß und Nadel müssen sich in der höchsten Stellung befinden.

Hinweis: Setzen Sie beim Spulen durch die Nadel nur Nähfüße aus Metall ein.

Führen Sie den Faden von der Nadel unter dem Nähfuß entlang und nach rechts durch die Fadenführung (A).

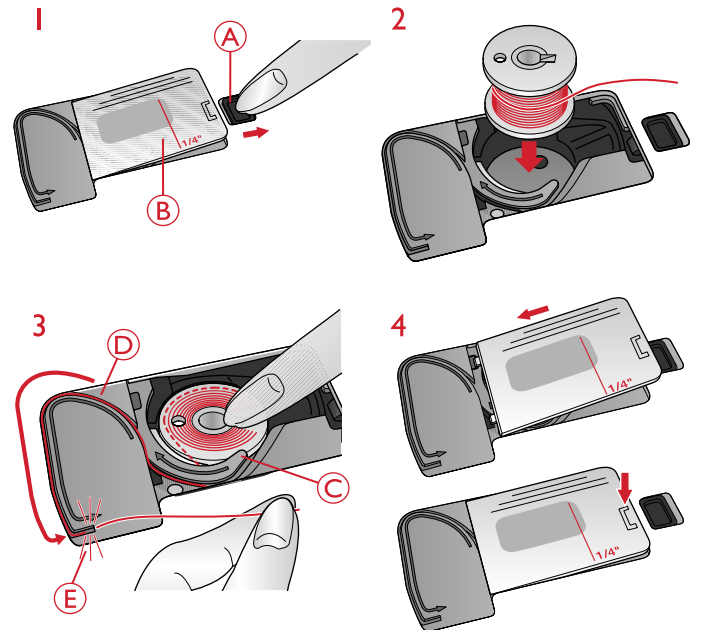
Befolgen Sie die Schritte 4-6 unter Spulen aus der waagerechten Position.



Spule einsetzen

Achten Sie vor dem Einsetzen bzw. Entfernen von Spulen darauf, dass die Nadel vollständig angehoben ist und die Nähmaschine ausgeschaltet ist.

1. Öffnen Sie die Spulenabdeckung, indem Sie die Lösetaste nach rechts (A) schieben. Entfernen Sie die Spulenabdeckung (B).
2. Setzen Sie die Spule so in die Spulenkapself ein, dass der Faden gegen den Uhrzeigersinn verläuft.
3. Halten Sie einen Finger leicht auf der Spule und ziehen Sie den Faden in die Kerbe (C). Ziehen Sie den Faden dann entlang der Pfeilmarkierung von (C) nach (D) in die Fadenführung der Stichplatte. Ziehen Sie den Faden entlang der Pfeilmarkierung von (D) nach (E) in die Fadenführung der Stichplatte. Ziehen Sie den Faden nach rechts über die Schneide (E), um das überstehende Ende abzuschneiden.
4. Setzen Sie die Spulenabdeckung wieder ein.



Oberfadenspannung

Sie stellen die Fadenspannung ein, indem Sie am Stellrad oben an der Nähmaschine drehen. Je nachdem, welche Stoffe, Einlagen, Garne usw. Sie verwenden, muss die Spannung eventuell angepasst werden.

Der Abschnitt Stichübersicht, Seite 9 enthält Empfehlungen zur Fadenspannung.

Für optimales Aussehen und gute Haltbarkeit des Stiches müssen Sie sicherstellen, dass die Oberfadenspannung korrekt eingestellt ist, d. h., dass sich die Fäden gleichmäßig in der Mitte der beiden Stofflagen treffen.

Ist der Unterfaden auf der Oberseite des Stoffes sichtbar, ist die Oberfadenspannung zu stark. Reduzieren Sie die Oberfadenspannung.

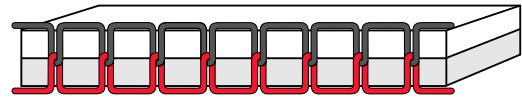
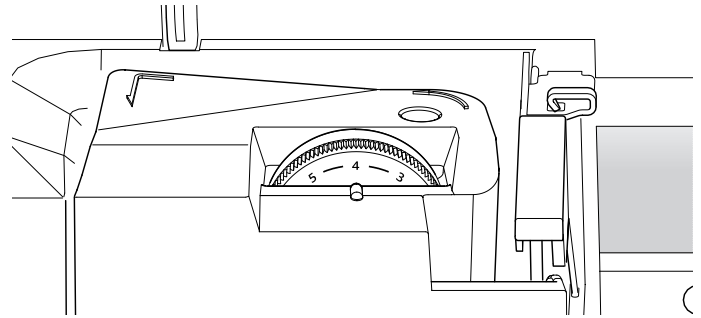
Ist der Oberfaden auf der Unterseite des Stoffes sichtbar, ist die Oberfadenspannung zu locker. Erhöhen Sie die Oberfadenspannung.

Bei Zierstichen und Knopflöchern sollte der Oberfaden auf der Unterseite des Stoffes sichtbar sein.

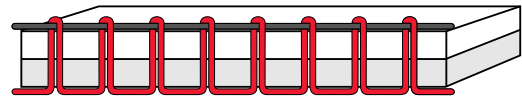
Machen Sie einige Versuche auf einem kleinen Stück des Stoffes, den Sie nähen wollen, um die Fadenspannung zu testen.

Versenken des Transporteurs

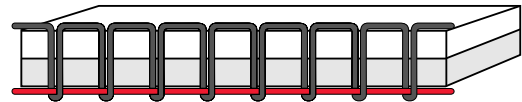
Der Transporteur wird versenkt, wenn Sie den Schalter an der Rückseite des Freiarms nach rechts schieben. Wenn Sie den Transporteur anheben möchten, bewegen Sie den Schieberegler nach rechts. Der Transporteur wird angehoben, wenn mit dem Nähen begonnen wird. Der Transporteur sollte zum Annähen von Knöpfen und für das Freihandnähen abgesenkt werden.



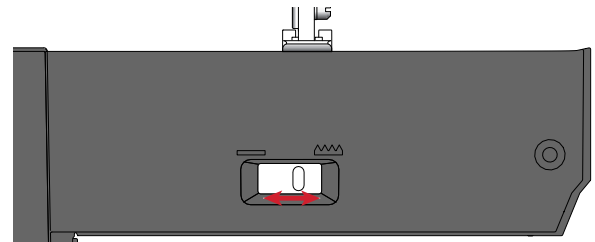
Korrekt eingestellte Oberfadenspannung



Oberfadenspannung zu stark



Oberfadenspannung zu locker



Nadeln

Die Qualität der Nadeln spielt eine entscheidende Rolle für das Ergebnis Ihrer Näharbeit. Verwenden Sie daher ausschließlich Qualitätsnadeln. Wir empfehlen Nadeln des Systems 130/705H. Die Nadelpackung, die Ihrer Nähmaschine beiliegt, enthält Nadeln der am häufigsten verwendeten Stärken.

Universalnadel

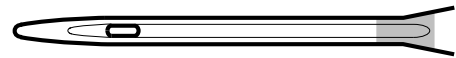
Universalnadeln haben eine leicht abgerundete Spitze und sind in verschiedenen Größen erhältlich. Sie eignen sich zum allgemeinen Nähen mit vielen Stoffarten und -stärken.



Universalnadel.

Stretchnadel

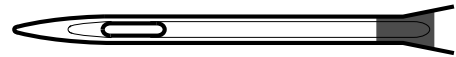
Stretchnadeln haben ein spezielles Öhr, das bei elastischen Stoffen das Überspringen von Stichen verhindert. Geeignet für Strickstoffe, Badekleidung, Fleece, Kunstleder und auch Leder.



Die Stretchnadel ist gelb markiert.

Jeansnadel

Bei Jeansnadeln ist die Spitze sehr scharf, damit sie engmaschige Stoffe durchdringen können, ohne dabei zu verbiegen. Geeignet für Segeltuch, Jeans und Mikrofaserstoffe.



Die Jeansnadel ist blau markiert.

Wingnadel

Die Wingnadel ist seitlich mit breiten Flügeln ausgestattet, die beim Nähen von Hohlsaumstichen Löcher in den Naturfaserstoff stechen.



Wingnadel.

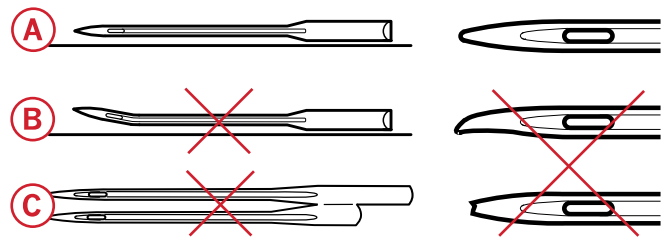
Hinweis: Bei dieser Nähmaschine verwenden Sie eine Wingnadel Stärke 100. Die Wingnadel gehört zum optionalen Zubehör.

Wichtige Informationen zu Nadeln

Wechseln Sie die Nadel regelmäßig. Immer mit einer geraden und spitzen Nadel (A) arbeiten.

Eine beschädigte Nadel (B) kann zu ausgelassenen Stichen, Nadelbruch oder Fadenreißen führen. Außerdem kann damit die Stichplatte beschädigt werden.

Benutzen Sie niemals asymmetrische Zwillingnadeln (C), da sie Ihre Maschine beschädigen können.

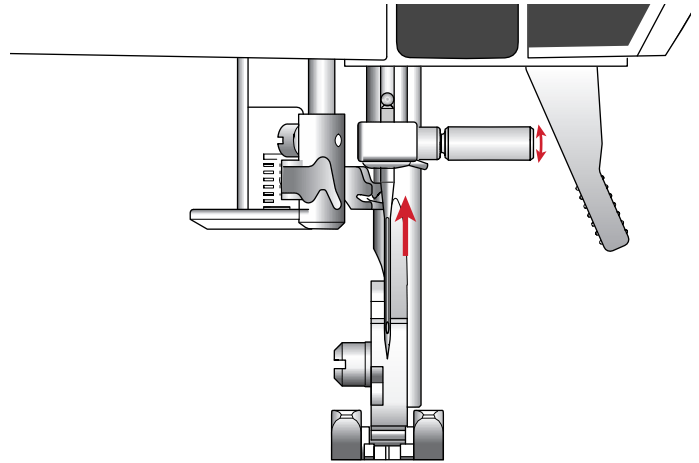


Nadel wechseln



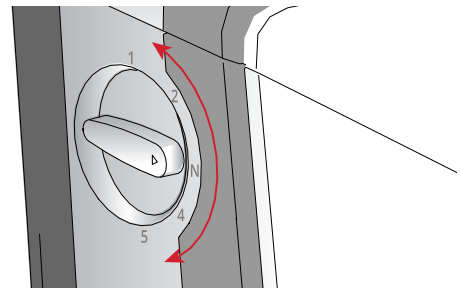
Schalten Sie den Hauptschalter auf „0“.

1. Lösen Sie die Nadelschraube mit dem Schraubendreher.
2. Entfernen Sie die Nadel.
3. Drücken Sie die neue Nadel mit der flachen Seite bis zum Anschlag nach hinten.
4. Ziehen Sie die Nadelschraube mit dem Schraubendreher an.



Nähfußdruck

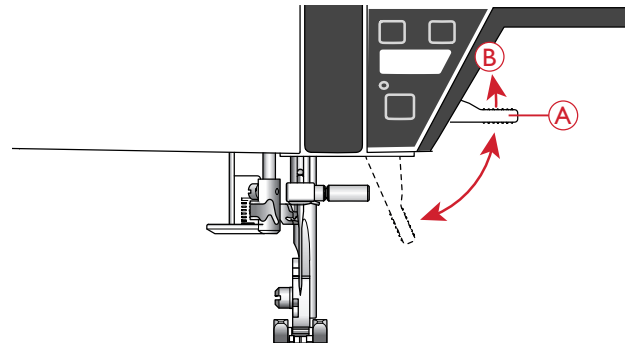
Der Nähfußdruck ist standardmäßig auf „N“ eingestellt. In den meisten Fällen brauchen Sie den Nähfußdruck-Regler nicht einzustellen. Für Spezialtechniken sowie beim Nähen sehr dünner oder sehr dicker Stoffe kann durch Anpassen des Drucks das Ergebnis verbessert werden. Für sehr leichte Stoffe drehen Sie das Stellrad auf eine niedrigere Zahl. Für schwere Stoffe drehen Sie das Stellrad auf eine höhere Zahl.



Nähfußheber

Mit dem Nähfußheber (A) wird der Nähfuß angehoben bzw. abgesenkt. Zum Erleichtern des Nähens von schwerem Stoff bzw. mehreren Stofflagen lässt sich der Nähfuß in eine besonders hohe Stellung (B) anheben.

Hinweis: Die Nähmaschine lässt sich mit angehobenem Nähfuß nicht starten (außer zum Spulen).

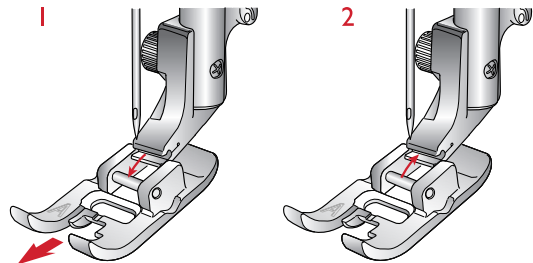


Nähfuß wechseln

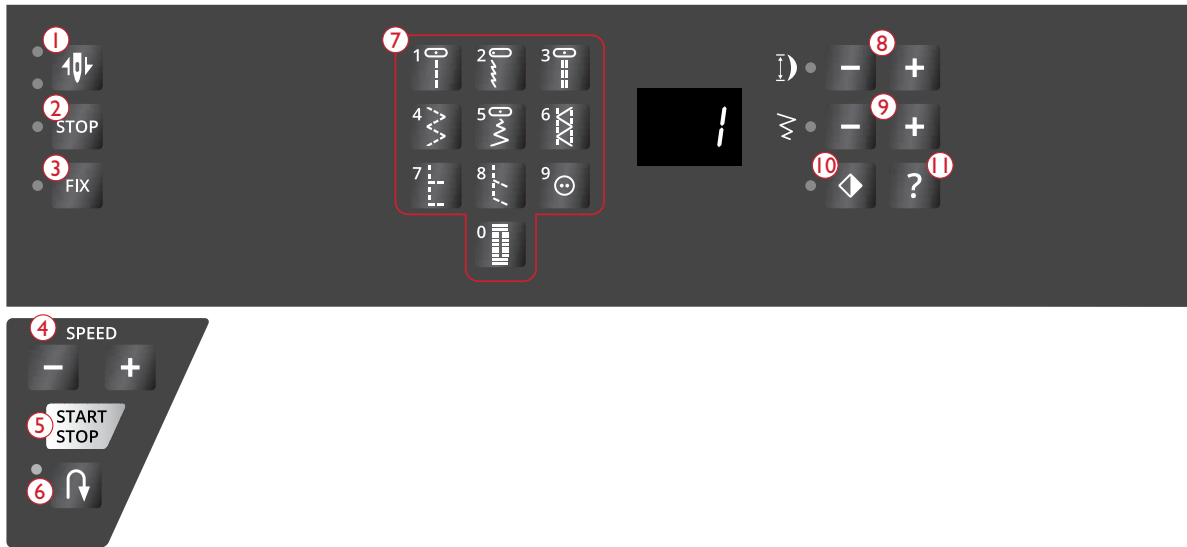


Schalten Sie den Hauptschalter auf „0“.

1. Achten Sie darauf, dass der Nähfuß angehoben ist und die Nadel sich in der höchsten Stellung befindet. Ziehen Sie den Nähfuß zu sich hin.
2. Richten Sie den Querstift am Nähfuß an der Aussparung der Nähfußhalterung aus. Nach hinten drücken, bis der Fuß einrastet.



Funktionstasten



1. „Nadel Hoch-/Tiefstellung“ mit Anzeige
2. STOP-Funktion
3. FIX-Funktion
4. SPEED + und –
5. Start/Stop
6. Rückwärts
7. Direktwahltagen
8. Stichlänge
9. Stichbreite/Nadelposition
10. Spiegeln – quer
11. Nähfußempfehlung anzeigen

„Nadel Hoch-/Tiefstellung“ mit Anzeige

Drücken Sie auf „Nadel Hoch-/Tiefstellung“, um die Nadel anzuheben bzw. abzusenken. Damit wird gleichzeitig die Nadelstopp-Position geändert. Die LED-Anzeigen neben der Taste geben die gewählte Nadelstopp-Position an. Die Anzeige oben leuchtet, wenn „Nadelstopp oben“ gewählt wurde. Bei „Nadelstopp unten“ leuchtet die untere Anzeige.

Die Nadel kann auch durch Betätigen des Fußanlassers angehoben bzw. abgesenkt werden.

STOP-Funktion – für einzelne Motive

STOP wird benutzt, um einen Stich abzuschließen oder wenn nur eine Sticheinheit genäht werden soll. Die Nähmaschine vernäht den Faden nach Abschluss einer Sticheinheit und bleibt dann automatisch stehen. Die LED neben der Taste ist erleuchtet, wenn STOP aktiviert ist. Zum Deaktivieren der Funktion tippen Sie erneut auf „STOP“ oder wählen Sie einen neuen Stich. Nach Abschluss eines Stichts ist die STOP-Funktion deaktiviert. Durch erneutes Betätigen wird die Funktion wieder aktiviert.

STOP wird auch zum Wiederholen eines Stopf- oder Riegelstichs mit derselben Größe verwendet.

FIX-Funktion – zum schnellen Vernähen

FIX wird zum Vernähen von Stichen verwendet. FIX wird automatisch aktiviert, sobald Sie die STOP-Funktion während des Nähens verwenden. Am Anfang näht Ihre Maschine ein paar Vernähstiche und fährt dann mit dem gewählten Stich fort. Wird FIX während des Nähens betätigt, näht Ihre Maschine einige Befestigungsstiche und bleibt dann automatisch stehen. Die LED neben der Taste ist erleuchtet, wenn FIX aktiv ist. Betätigen Sie die FIX-Taste, um die Funktion zu deaktivieren.

SPEED + und –

Alle Stiche Ihrer Nähmaschine haben eine voreingestellte empfohlene Nähgeschwindigkeit. Drücken Sie auf „SPEED+“ oder „SPEED–“, um die Näh- bzw. Stickgeschwindigkeit zu erhöhen/reduzieren. Es stehen fünf Geschwindigkeiten zur Verfügung. Betätigen Sie „SPEED+“ oder „SPEED–“, bevor Sie mit dem Nähen beginnen; das Display zeigt die aktuelle Einstellung als „S1“ bis „S5“ an. Wenn Sie „SPEED+“ oder „SPEED–“ während des Nähens betätigen, ändern Sie die Geschwindigkeit, die Einstellung wird aber nicht auf dem Display angezeigt. Sie können keine Geschwindigkeit einstellen, die höher ist als die Höchstgeschwindigkeit des gewählten Stichts. Sollten Sie versuchen, die Mindest- oder Höchstgeschwindigkeit zu überschreiten, ertönt ein akustisches Signal.

Beim Nähen mit Metallicgarn bzw. auf empfindlichen Stoffen erhalten Sie mit verringerter Geschwindigkeit optimale Ergebnisse.

Start/Stop

Die Maschine kann beim Nähen durch Betätigen dieser Taste gestartet oder angehalten werden, wenn Sie den Fußanlasser nicht verwenden. Betätigen Sie START/STOP einmal, um den Näh- bzw. Stickvorgang zu starten. Bei erneutem Betätigen der Taste wird der Vorgang angehalten.

Rückwärts

Betätigen Sie zum Dauerrückwärtsnähen einmal vor Nähbeginn die Rückwärtsnähtaste. Die Rückwärtsnähanzeige leuchtet dann auf und die Maschine näht so lange rückwärts, bis Sie die Taste erneut drücken. Wenn Sie diese Taste während des Nähvorgangs betätigen, näht die Maschine so lange rückwärts, wie Sie die Taste gedrückt halten. Die Anzeige „Rückwärtsnähen“ leuchtet auf, wenn die Rückwärtsnähtaste gedrückt ist.

Das Rückwärtsnähen wird auch zum Nähen von Riegeln und Stopfstichen verwendet, um sich zwischen Teilen des Sticks zu bewegen.

Direktwahltasten

Durch Betätigen einer der Tasten 0 bis 9 wird direkt der auf der Taste abgebildete Stich gewählt.

Durch Betätigen zweier Ziffern in rascher Folge können Sie einen Stich von 10 aufwärts auswählen. Wenn eine Stichnummer nicht existiert, ertönt ein Warnsignal und die vorherige Sticheauswahl wird beibehalten.

Stichlänge

Durch Betätigen von – bzw. + kann die Stichlänge reduziert oder erhöht werden. Siehe Stichlänge/Stichdichte, Seite 26.

Stichbreite/Nadelposition

Passen Sie die Stichbreite bzw. Nadelposition an, indem Sie – bzw. + betätigen. Siehe Stichbreite/Nadelposition, Seite 27.

Spiegeln – quer

Antippen, um den gewählten Stich quer zu spiegeln. Wenn Sie bei einem Geradstich mit Nadelposition links auf diese Schaltfläche drücken, wird die Nadel symmetrisch zur Mittelposition von links nach rechts bewegt. Die LED neben der Schaltfläche leuchtet, wenn diese Funktion aktiviert ist.

Nähfußempfehlung anzeigen

Wenn Sie diese Schaltfläche betätigen, erscheint die Nähfußempfehlung für den ausgewählten Stich auf dem LED-Display.

A: Nutznähfuß A

b: Zierstichfuß B

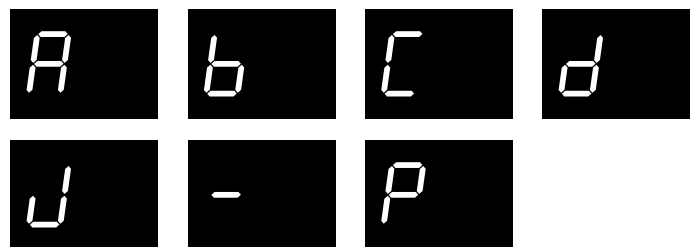
C: Einstufiger Knopflochfuß C

d: Blindstichfuß D

J: Kantenfuß J

–: Nähfuß lösen

P: ¼"-Patchworkfuß (optionales Zubehör, Art.-Nr. 4127855-45)



Warnmeldungen

Spulposition

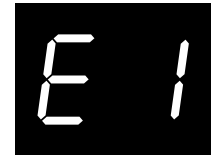
Sobald der Spuler nach rechts bewegt wird, erscheint auf dem LED-Display die Anzeige „SP“. Wenn Sie dann eine beliebige Taste betätigen, werden Sie mit einem Signalton daran erinnert, die Spulenspindel nach links in die Spulposition zu bewegen.

Hinweis: In der Spulposition können Sie nicht nähen.



Knopflochhebel nicht gesenkt und gedrückt

Wenn der Knopflochhebel beim Nähen von Knopflöchern nicht gesenkt und gedrückt ist, erscheint „E1“ auf dem LED-Display. Siehe [Knopflöcher nähen, Seite 35](#).



Nadel anheben

Wenn die Nadel beim Einschalten der Nähmaschine gesenkt wird, erscheint die Anzeige „UP“ auf dem LED-Display. Drehen Sie das Handrad im Uhrzeigersinn, um die Nadel zu heben. Sobald die Nadel vollständig angehoben ist, führt die Nähmaschine eine Kalibrierung durch und Sie können mit dem Nähen beginnen.



Hauptmotor überlastet

Ihre Nähmaschine kann beim Nähen schwerer Stoffe usw. überlastet werden: Der Faden kann sich verhaken oder blockieren oder das Handrad lässt sich nicht mehr drehen. „E2“ wird auf dem LED-Display angezeigt. Eine Empfehlung zur Behebung des Problems entnehmen Sie dem Abschnitt „Fehlerbehebung“. Nach der Beseitigung des Problems können Sie mit dem Nähen fortfahren.

Hinweis: Sollte das Problem dann noch nicht behoben sein, wenden Sie sich bitte an Ihren HUSQVARNA VIKING®-Fachhändler.



3 Nähen

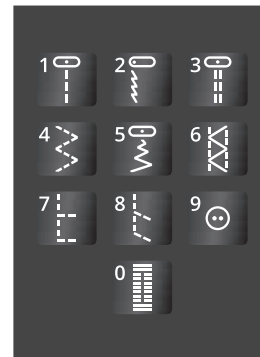
Immer wenn die Nähmaschine eingeschaltet wird, ist standardmäßig der Geradstich 1 eingestellt.

Stichen wählen

Die Stiche 0–9 sind auf den Direktwahltasten abgebildet. Durch einmaliges Betätigen einer der Direktwahltasten wird der auf der Schaltfläche abgebildete Stich ausgewählt.

Ab Stichnummer 10 sind die Stiche nach Nummern auf der Deckelinnenseite abgebildet. Durch Antippen zweier Ziffern in rascher Folge können Sie einen Stich von 10 aufwärts auswählen. Wenn eine Stichnummer nicht existiert, ertönt ein Warnsignal und die vorherige Stichauswahl wird beibehalten.

Die Nummer des gewählten Stichts wird auf dem LED-Display angezeigt.



Sticheinstellungen

Ihre Nähmaschine verwendet für jeden ausgewählten Stich automatisch die optimalen Einstellungen. Sie können für den ausgewählten Stich aber auch Ihre persönlichen Anpassungen vornehmen.

Die Einstellungsänderungen wirken sich nur auf den gewählten Stich aus. Ihre Einstellungsänderungen werden bei Wahl eines anderen Stichts auf die Standardwerte zurückgesetzt. Die geänderten Einstellungen werden nicht gespeichert, wenn Sie Ihre Maschine ausschalten.

Hinweis: Wenn Sie versuchen, die Mindest- oder Höchstwerte der Einstellungen zu überschreiten, ertönt ein Warnsignal.

Stichlänge/Stichdichte

Um die aktuelle Stichlänge anzuzeigen, tippen Sie einmal auf „-“ oder „+“ neben dem Stichlängensymbol. Die Stichlänge wird auf dem Display angezeigt. Nach wenigen Sekunden zeigt das Display wieder die Stichnummer an.

Um die Stichlänge zu ändern, tippen Sie „-“ oder „+“ in rascher Folge an, solange die Stichlänge auf dem Display angezeigt wird. Die LED neben dem Stichlängensymbol leuchtet auf und gibt somit an, dass der eingestellte Wert nicht dem Standardwert entspricht.

Bei Satinstichen (Nummern 27 und 58–66) werden die Stichlängentasten dazu benutzt, um die Stichdichte einzustellen.

Um die aktuelle Stichdichte anzuzeigen, tippen Sie einmal auf „-“ oder „+“ neben dem Stichlängensymbol. Die Stichdichte wird auf dem Display angezeigt. Nach wenigen Sekunden zeigt das Display wieder die Stichnummer an.

Um die Stichdichte zu ändern, tippen Sie „-“ oder „+“ in rascher Folge an, solange die Stichdichte auf dem Display angezeigt wird. Die LED neben dem Stichlängensymbol leuchtet auf und gibt somit an, dass der eingestellte Wert nicht dem Standardwert entspricht.



Stichlänge- / Standardstichlänge / Stichlänge+



Stichdichte- / Standardstichdichte / Stichdichte+

Stichbreite/Nadelposition

Um die aktuelle Stichbreite anzuzeigen, tippen Sie einmal auf „-“ oder „+“ neben dem Stichbreitensymbol. Die Stichbreite wird auf dem Display angezeigt. Nach wenigen Sekunden zeigt das Display wieder die Stichnummer an.

Um die Stichbreite zu ändern, tippen Sie „-“ oder „+“ in rascher Folge an, solange die Stichbreite auf dem Display angezeigt wird. Die LED neben dem Stichbreitensymbol leuchtet auf und gibt somit an, dass der eingestellte Wert nicht dem Standardwert entspricht.

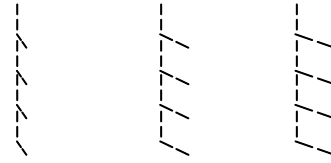
Bei Wahl eines Geradstichs (Nummer 1, 2, 3, 20, 21) wird anstelle der Stichbreite die Nadelposition geändert. „+“ und „-“ werden dann dazu benutzt, die Nadel in 29 Schritten nach links oder rechts zu bewegen.

„0.0“ auf dem Display gibt die mittlere Nadelposition an. Durch Betätigen von „+“ bewegt sich die Nadel nach rechts. Durch Betätigen von „-“ bewegt sich die Nadel nach links. „3.5“ auf dem Display gibt die äußerste linke oder rechte Nadelposition an.

Spiegeln – quer

Betätigen Sie die Schaltfläche „Spiegeln – quer“, um den gewählten Stich horizontal zu spiegeln. Wird die Taste beim Nähen im Geradstich mit linker Nadelposition betätigt, bewegt sich die Nadel von der linken in die rechte Position. Die LED neben der Schaltfläche leuchtet, wenn „Spiegeln – quer“ aktiviert ist.

Hinweis: Lässt sich ein Stich nicht spiegeln, dann ertönt beim Betätigen der Taste „Spiegeln – quer“ ein Warnsignal.



Stichbreite - / Standardstichbreite / Stichbreite +



Standardstich / gespiegelter Stich

Nähtabelle

Nehmen Sie die Nähtabelle (links auf der Deckelinnenseite) zu Hilfe, um schnell und einfach den besten Stich, Nähfuß und Nähfußdruck sowie die beste Stichtlänge, Stichtbreite und Fadenspannung für Ihre Nähtechnik bzw. Ihren Stoff zu wählen.

Nähfuß	N	3				3				3				3				3				3														
		1	A	4-5	2.5	0.0	4	J	3-5	4.5	5.0	7	J	4-5	2.5	5.0	1	A	2-4	5.0	0.0	13	D	2-4	3.5	3.0	1	A	4-5	2.5	0.0	0	C	3-4	0.4	5.0
	N	1	B	4-6	3.0	0.0	4	B	4-6	5.0	6.0	12	B	4-6	3.0	6.0	1	B	2-4	5.0	0.0	13	D	3-4	4.0	4.0	1	B	4-6	3.0	0.0	31	C	3-4	1.0	5.0
	2	2	A	4-6	2.5	3.5	4	J	4-6	4.5	5.0	8	B	4-5	3.0	5.0	1	A	2-4	5.0	0.0	14	D	3-4	3.5	3.0	6	B	4-5	3.0	5.0	0	C	3-4	0.4	4.5
	1	2	B	4-6	3.0	3.5	4	B	4-6	5.0	6.0	8	B	4-5	3.0	6.0	1	B	2-4	5.0	0.0	14	D	3-4	4.0	4.0	6	B	4-5	4.0	6.0	0	C	3-4	0.5	5.0

① ② ④ ⑤ ⑥ ⑦ ⑧

- | | |
|-----------------|----------------------|
| 1. Stoff | 5. Nähfuß |
| 2. Nähfußdruck | 6. Oberfadenspannung |
| 3. Nähtechnik | 7. Stichtlänge |
| 4. Stichtnummer | 8. Stichtbreite |

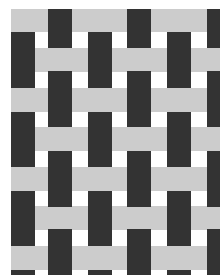
Stoffwahl

Web- oder elastische Stoff (Strick)

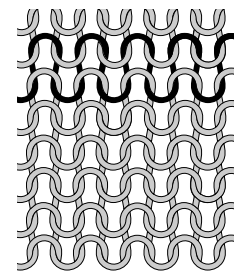
Der Unterschied zwischen Web- und Strickstoffen besteht darin, wie die Fäden miteinander verwoben sind. Unelastische Webstoffe bestehen aus zwei Arten von Fäden: den Kettfäden und den rechtwinklig dazu verlaufenden Schussfäden. Ein Strickstoff besteht aus einem einzigen Faden, dessen Stiche miteinander verflochten sind. Strickstoffe sind normalerweise elastisch.

Als Faustregel gilt: Stellen Sie Ihre Nähmaschine für nicht dehnbare (Web-)Stoffe auf „Unelastisch“ und für dehnbare Stoffe auf „Elastisch“ ein.

- A. **Unelastisch dünn/normal:** Chiffon, Organza, Batist, Taft, Crêpe de Chine usw. Kattun, Quiltstoffe, Krepp, merzerisierte Baumwolle, Samt usw.
- B. **Unelastisch dick:** Jeans, Tweed, Segeltuch, Frottee usw.
- C. **Elastisch dünn:** Trikot, Jersey usw.
- D. **Elastisch normal/dick:** Pullover-Strickstoffe, bielastische Stoffe, Velours, Badeanzugstoffe, Fleece usw.



Unelastischer Stoff

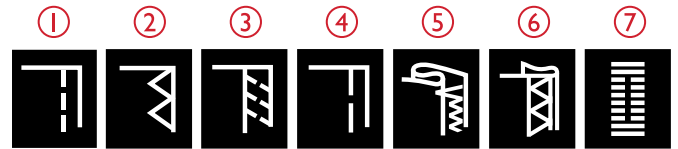


Elastische Stoffe (Strick)

- Ⓐ
- Ⓑ
- Ⓒ
- Ⓓ

Nähtechniken

1. **Zusammennähen:** näht zwei Stoffteile zusammen.
2. **Versäubern:** versäubert die Stoffkanten, um ein Ausfransen und Wellen des Stoffs zu verhindern.
3. **Zusammennähen/Versäubern:** näht den Saum und versäubert die Stoffkante in einem Arbeitsgang.
4. **Heften:** Damit wird eine provisorische Naht für die Anprobe von Kleidungsstücken, zum Kräuseln und als Markierung erzeugt. Verwenden Sie die maximale Stichlänge und verringern Sie die Fadenspannung, damit die Stiche einfach aufgetrennt oder zum Kräuseln angezogen werden können.
Hinweis: In Leder und Vinyl hinterlässt eine Heftnaht dauerhaft Löcher.
5. **Blindsaum:** Damit wird ein unsichtbarer Saum an Kleidungsstücken erzeugt. Diese Technik empfiehlt sich nicht für dünne Stoffe.
6. **Säumen:** Die Nähtabelle empfiehlt den am besten sichtbaren Saum oder Steppsaum für Ihre Stoffart und -stärke.
7. **Knopfloch:** Die Nähtabelle empfiehlt das bestmögliche Knopfloch für Ihren Stoff.



Grundlegende Nähtechniken

Zusammennähen

Beim Zusammennähen werden zwei Stoffstücke mit einer Nahtzugabe zusammengenäht, die normalerweise auseinander gebügelt wird. Meistens werden die Stoffkanten der Nahtzugabe vor dem Zusammennähen mit einem offenen Overlockstich versäubert. Nähte auf elastischem Stoff müssen dehnbar sein. Mit dem Stretchstich erhalten Sie eine dehnbare Naht, die sich zum Zusammennähen von dünnen elastischen Stoffen eignet.

Stoff: Unelastisch dünn/normal, zwei Teile.

Wählen Sie: Geradstich Nr. 1.

Verwenden Sie: Nähfuß A und Nadelstärke 80.

Stellen Sie ein: Fadenspannung 4–6, Stichlänge 2,5, Nadelposition 0,0 und Nähfußdruck N.

Nähen:

- Legen Sie die Stoffstücke rechts auf rechts zusammen. Legen Sie den Stoff unter dem Nähfuß zurecht. Richten Sie die Stoffkante an der $\frac{5}{8}$ "-Führungslinie aus (15 mm).
- Senken Sie den Nähfuß ab.
- Nähen Sie eine Naht.
- Heben Sie den Nähfuß an und trennen Sie die Fäden ab, um Ihr Projekt zu entfernen.

Tipp: Der Geradstich kann auch zum Absteppen verwendet werden. Für eine sichtbare Steppnaht sollten Sie den Stich verlängern und eine größere Nadel sowie ein dickeres Garn verwenden.

Stoff: Elastisch dünn, zwei Teile.

Wählen Sie: Geradstich Nr. 2.

Verwenden Sie: Nähfuß A und eine Stretchnadel Stärke 75.

Stellen Sie ein: Fadenspannung 4–5, Stichlänge 2,5, Nadelposition 3,5 und Nähfußdruck 2.

Nähen:

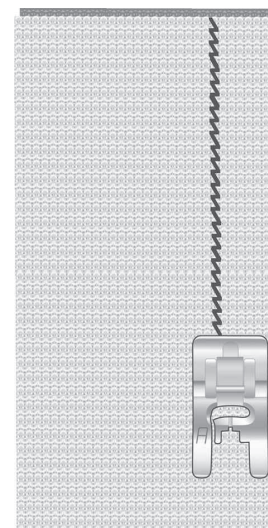
- Legen Sie die Stoffstücke rechts auf rechts zusammen. Legen Sie den Stoff unter dem Nähfuß zurecht. Richten Sie die Stoffkante an der $\frac{3}{8}$ "-Führungslinie (10 mm) aus, um eine $\frac{5}{8}$ "-Nahtzugabe (15 mm) zu erhalten.
- Senken Sie den Nähfuß ab.
- Nähen Sie eine Naht.
- Heben Sie den Nähfuß an und trennen Sie die Fäden ab, um Ihr Projekt zu entfernen.

Stichsymbol	Nähfußdruck	Nadel	Nähfuß	Stichlänge	Nadelposition
	N	1	A 4-5	2,5	0,0
	N	1	B 4-6	3,0	0,0
	2	2	A 4-6	2,5	3,5
	1	2	B 4-6	3,0	3,5



Geradstich

Stichsymbol	Nähfußdruck	Nadel	Nähfuß	Stichlänge	Nadelposition
	N	1	A 4-5	2,5	0,0
	N	1	B 4-6	3,0	0,0
	2	2	A 4-6	2,5	3,5
	1	2	B 4-6	3,0	3,5



Stretchstich

Versäubern

Versäubert die Stoffkanten, um ein Ausfransen und Wellen des Stoffs zu verhindern. Das Versäubern lässt sich besser erledigen, bevor die Teile eines Kleidungsstücks zusammengenäht werden. Nähfuß J wird für dünne und normale Stoffe empfohlen, da hiermit ein Wellen an der Kante verhindert werden kann. Nähfuß B wird für dicke Stoffe verwendet.

Stoff: Unelastisch dünn/normal:

Wählen Sie: Drei-Step-Zickzackstich Nr. 4

Verwenden Sie: Nähfuß J und Nadelstärke 80.

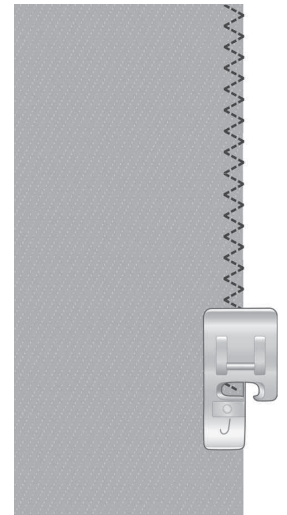
Stellen Sie ein: Fadenspannung 3–5, Stichlänge 4,5, Stichbreite 5,0 und Nähfußdruck N.

Legen Sie die Kanten der einzelnen Stofflagen so unter den Nähfuß J, dass die Führung des Fußes an der Stoffkante entlang läuft. Der dreistufige Zickzack-Stich wird über den Steg genäht, damit die Stoffkanten möglichst flach bleiben.

Nähen:

- Senken Sie den Nähfuß ab.
- Nähen Sie so, dass die Stoffkante versäubert wird.
- Heben Sie den Nähfuß an und trennen Sie die Fäden ab, um Ihr Projekt zu entfernen.

	N	4	J 3-5	4,5	5,0
	N	4	B 4-6	5,0	6,0
	2	4	J 4-6	4,5	5,0
	1	4	B 4-6	5,0	6,0



Nähen und Versäubern

Der Stich „Zusammennähen/Versäubern“ näht den Saum und versäubert die Stoffkante in einem Arbeitsgang. Mit Ihrer Maschine können Sie verschiedene Varianten von Zusammennähen/Versäubern wählen. Die Nähtabelle gibt Empfehlungen zur Wahl des optimalen Stiches für Ihren Stoff.

Stoff: Elastisch normal, zwei Teile.

Wählen Sie: Geradstich Nr. 8.

Verwenden Sie: Nähfuß B und eine Stretchnadel Stärke 75.

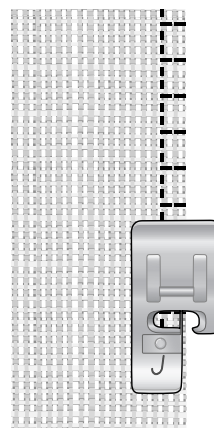
Stellen Sie ein: Fadenspannung 4–5, Stichlänge 3,0, Stichbreite 5,0 und Nähfußdruck 2.

Nähen:

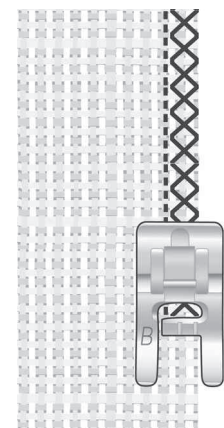
- Legen Sie die Stoffstücke rechts auf rechts zusammen. Richten Sie den Stoff so unter dem Nähfuß aus, dass dieser an der Stoffkante entlang läuft.
- Senken Sie den Nähfuß ab.
- Nähen/Versäubern Sie an der Kante entlang.
- Heben Sie den Nähfuß an und trennen Sie die Fäden ab, um Ihr Projekt zu entfernen.

Wiederholen Sie die Technik „Zusammennähen/Versäubern“ mit elastischem dicken und mit unelastischem dicken Stoff. Die Nähtabelle empfiehlt den am besten geeigneten Stich, die Stichlänge und -breite sowie die Fadenspannung für die jeweilige Stoffart.

	N	7	J 4-5	2,5	5,0
	N	12	B 4-6	3,0	6,0
	2	8	B 4-5	3,0	5,0
	1	8	B 4-5	3,0	6,0



Unelastisch normal und Zusammennähen/Versäubern



Unelastisch dick und Zusammennähen/Versäubern

Heften

Heften ist ein temporäres Nähen zum Anprobieren, Kräuseln oder zur Markierung.

Stellen Sie die Nähmaschine auf eine lange Stichlänge ein und verringern Sie die Fadenspannung, damit die Stiche einfach aufgetrennt oder zum Kräuseln angezogen werden können.

Stoff: Alle Stoffarten.











Wählen Sie: Geradstich Nr. 1.

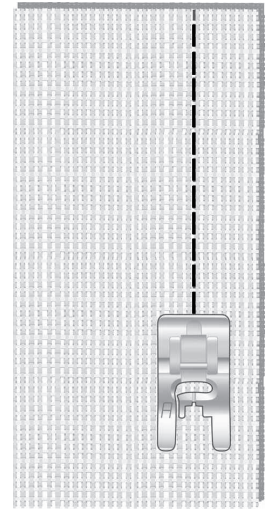
Verwenden Sie: Nähfuß A/B und eine für Ihren Stoff geeignete Nadel.

Stellen Sie ein: Den für Ihren Stoff empfohlenen Nähfußdruck.

Nähen:

- Legen Sie die Stoffstücke rechts auf rechts zusammen. Legen Sie den Stoff mit einer Nahtzugabe von 15 mm ($\frac{5}{8}$ ") unter dem Nähfuß zurecht.
- Senken Sie den Nähfuß ab.
- Nähen Sie an der Führungslinie entlang.
- Heben Sie den Nähfuß an und trennen Sie die Fäden ab, um Ihr Projekt zu entfernen.
- Zum Entfernen von Stichen ziehen Sie ruckartig am Unterfaden.

					
	N	1	A 2-4	5.0	0.0
	N	1	B 2-4	5.0	0.0
	2	1	A 2-4	5.0	0.0
	1	1	B 2-4	5.0	0.0



Blindsaum

Der Blindsaum erzeugt einen unsichtbaren Saum an Kleidungsstücken. Es gibt zwei Arten von Blindsäumen: die eine empfiehlt sich für mittelschwere und schwere unelastische Stoffe, die andere für elastische Stoffe.

Stoff: Elastisch normal/dick bzw. unelastisch normal/dick.

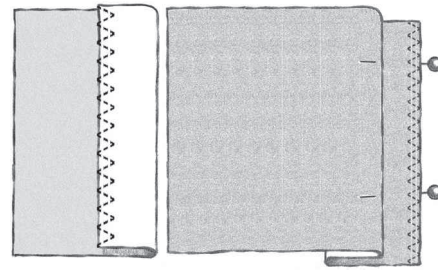
Wählen Sie: Stich Nr. 13 für unelastische Stoffe. Stich Nr. 14 für elastische Stoffe.

Verwenden Sie: Blindsaum-Nähfuß D und eine für Ihren Stoff geeignete Nadel.

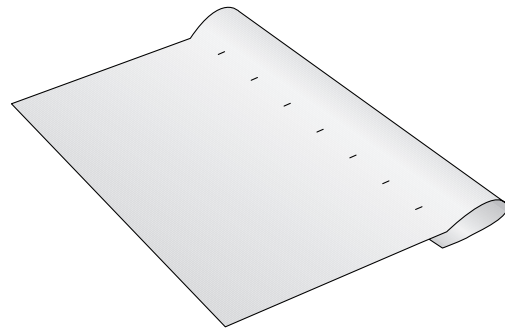
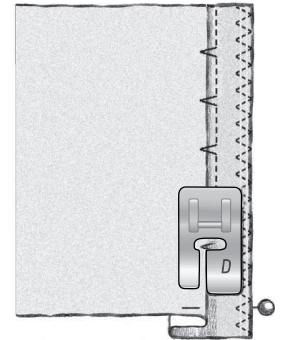
Stellen Sie ein: Den für Ihren Stoff empfohlenen Nähfußdruck.

Nähen:

- Schlagen Sie den Stoff wie abgebildet um. Achten Sie darauf, dass die umgeschlagene Stoffkante an der Innenseite des rechten „Zehs“ des Blindsaumnähfußes D anliegt.
- Senken Sie den Nähfuß ab.
- Die Nadel sollte bei der Linksbewegung nur in den äußersten Rand der umgeschlagenen Stoffkante einstechen. Ändern Sie ggf. die Stichbreite so ab, dass die Nadel am äußersten Rand der umgeschlagenen Kante einsticht.
- Nähen Sie den Blindsaum.
- Heben Sie den Nähfuß an und trennen Sie die Fäden ab, um Ihr Projekt zu entfernen.



	N	13	D	2-4	3.5	3.0
	N	13	D	3-4	4.0	4.0
	2	14	D	3-4	3.5	3.0
	1	14	D	3-4	4.0	4.0



Säumen

Die Nähtabelle gibt Empfehlungen zur Wahl des sichtbaren Saums bzw. der Steppnaht, der/die sich am besten für Ihre Stoffart und -stärke eignet. Für unelastische Stoffe wählen Sie den Geradstich Nr. 1. Für elastische Stoffe wählen Sie den Stich Nr. 6.

Jeansnaht

Wenn Sie über Nähte aus besonders dickem Stoff oder Jeansstoff nähen, kann der Fuß kippen, wenn die Maschine über dicke Nähte fährt. Verwenden Sie daher das optionale Mehrzweckwerkzeug (optionales Zubehör, Art.-Nr. 4131056-01), um die Höhe des Nähfußes beim Nähen auszugleichen.

Stoff: Jeansstoff.

Wählen Sie: Geradstich Nr. 1.

Verwenden Sie: Nähfuß B und eine Jeansnadel Stärke 90.

Stellen Sie ein: Fadenspannung 4–6, Stichlänge 3,0, Nadelposition 0,0 und Nähfußdruck N.

Nähen:

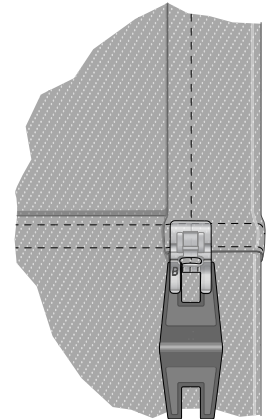
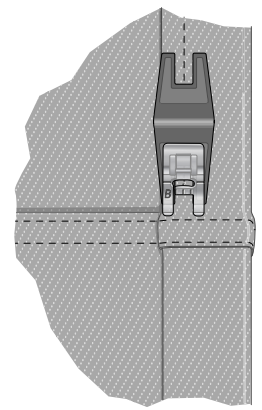
Tippen Sie auf „Nadelstopp oben/unten“, um die Nadeltiefstellung zu erhalten. Beginnen Sie mit dem unteren Saum hinten in der Mitte. Beim Erreichen der Seitennaht müssen Sie anhalten. Die Nähmaschine hält mit der Nadel im Stoff an. Heben Sie den Nähfuß an. Führen Sie das Mehrzweckwerkzeug von hinten ein.

Beide Seiten des Werkzeugs sind angehoben. Benutzen Sie die Seite, die am ehesten der Dicke des Saums entspricht. Senken Sie den Nähfuß ab und nähen Sie langsam weiter über den dicken Saum.

Halten Sie kurz vor der Seitennaht wieder an (und achten Sie darauf, dass die Nadel im Stoff bleibt). Entfernen Sie das Mehrzweckwerkzeug und setzen Sie es wieder von vorn unter den Nähfuß ein.

Nähen Sie ein paar Stiche, bis der gesamte Nähfuß die Naht passiert hat und auf dem Mehrzweckwerkzeug aufliegt. Halten Sie wieder mit dem Nähen an. Heben Sie den Nähfuß an, während die Nadel im Stoff bleibt. Entfernen Sie das Mehrzweckwerkzeug. Nähen Sie nun weiter.

	N	1	A 4-5	2.5	0.0
	N	1	B 4-6	3.0	0.0
	2	6	B 4-5	3.0	5.0
	1	6	B 4-5	4.0	6.0

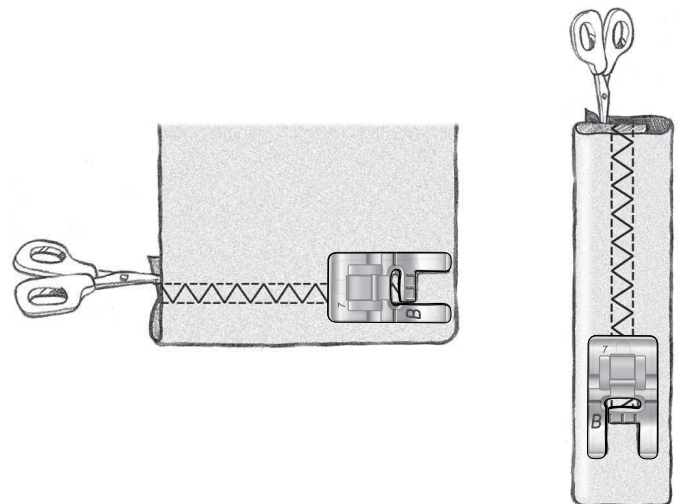


Stretchnaht

Wählen Sie „Elastisch normal“ und den Flatlock-Stich Nr. 6. Weitere Empfehlungen entnehmen Sie der Nähtabelle.

Verwenden Sie eine Stretchnadel Stärke 75.

Legen Sie einen Saum auf die linke Seite um und nähen Sie von rechts mit einem Flatlock-Stich darüber. Schneiden Sie überschüssigen Stoff ab. Verwenden Sie diese Technik auch für Gürtelschlaufen.



Flatlock-Stich zum Säumen von elastischen Stoffen und für Gürtelschlaufen.

Knopflöcher nähen

Die Knopflöcher Ihrer Nähmaschine sind speziell für verschiedene Arten von Stoffen und Kleidungsstücken ausgelegt. Informationen zu den verschiedenen Knopflöchern und ihrer Verwendung erhalten Sie im Kapitel mit der Übersicht.

Die Nähtabelle gibt Empfehlungen zur Wahl des besten Knopflochs und der optimalen Sticheinstellungen für Ihren Stoff. Der Knopflochbereich des Stoffs sollte mit Vlies verstärkt werden.

Knopflöcher-Symbol	N	0	C 3-4	0.4	5.0
	N	0	C 3-4	0.4	5.0
	N	31	C 3-4	1.0	5.0
	2	0	C 3-4	0.4	4.5
	1	0	C 3-4	0.5	5.0

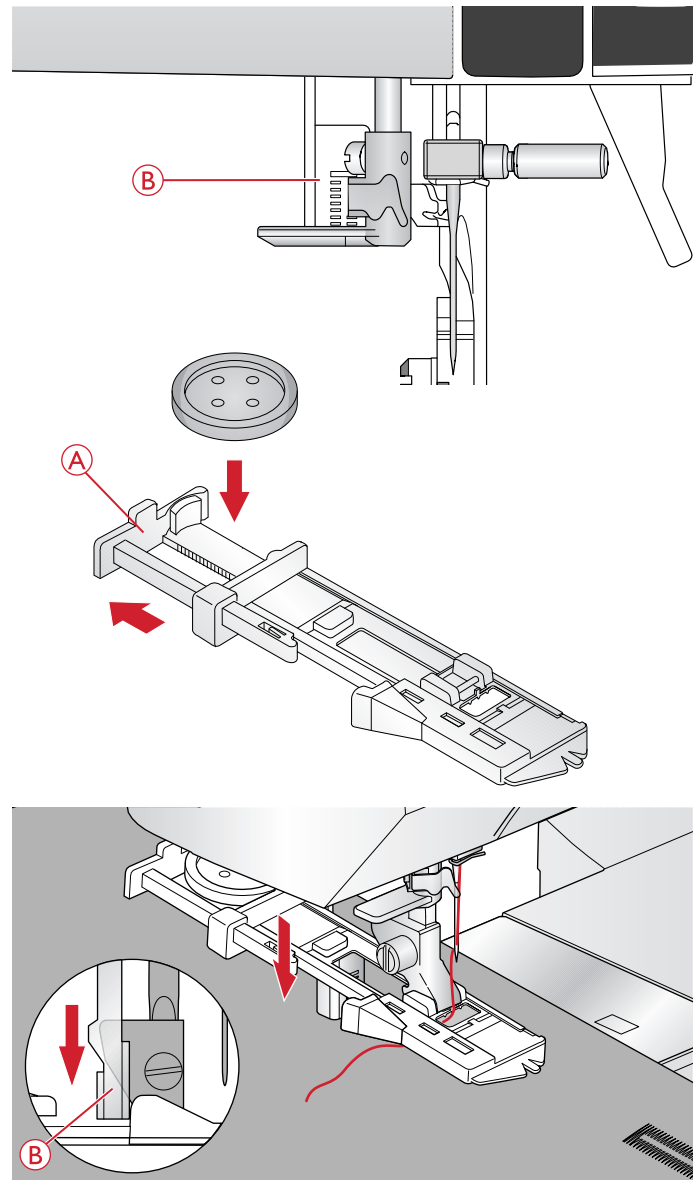
Einstufiger Knopfloch

Hinweis: Nähen Sie immer erst ein Knopfloch zur Probe auf einen Stoffrest.

1. Markieren Sie die Position des Knopfloches auf dem Stoff.
2. Setzen Sie den Einstufigen Knopflochfuß C ein und ziehen Sie die Knopfplatte (A) heraus. Setzen Sie den Knopf ein. Anhand des Knopfes wird die Länge des Knopfloches bestimmt.
3. Achten Sie darauf, dass der Faden durch die Öffnung im Nähfuß gezogen und unter den Fuß gelegt wird.
4. Richten Sie das Kleidungsstück so unter dem Nähfuß aus, dass die Markierung auf dem Stoff an der Markierung des Knopflochfußes anliegt.
5. Ziehen Sie den Knopflochhebel (B) ganz herunter.

Hinweis: Ist der Knopflochhebel nicht ganz unten oder der Rahmen des Knopflochfußes nicht ganz vorne, kann die Maschine nicht starten. („E1“ wird auf dem LED-Display angezeigt.)

6. Halten Sie das Ende des oberen Fadens leicht hoch und beginnen Sie zu nähen. Die Knopflöcher werden von vorne nach hinten genäht.
7. Heben Sie den Nähfuß nach Vollenden des Knopfloches an.
8. Öffnen Sie das Knopfloch vorsichtig mit dem Nahttrenner.

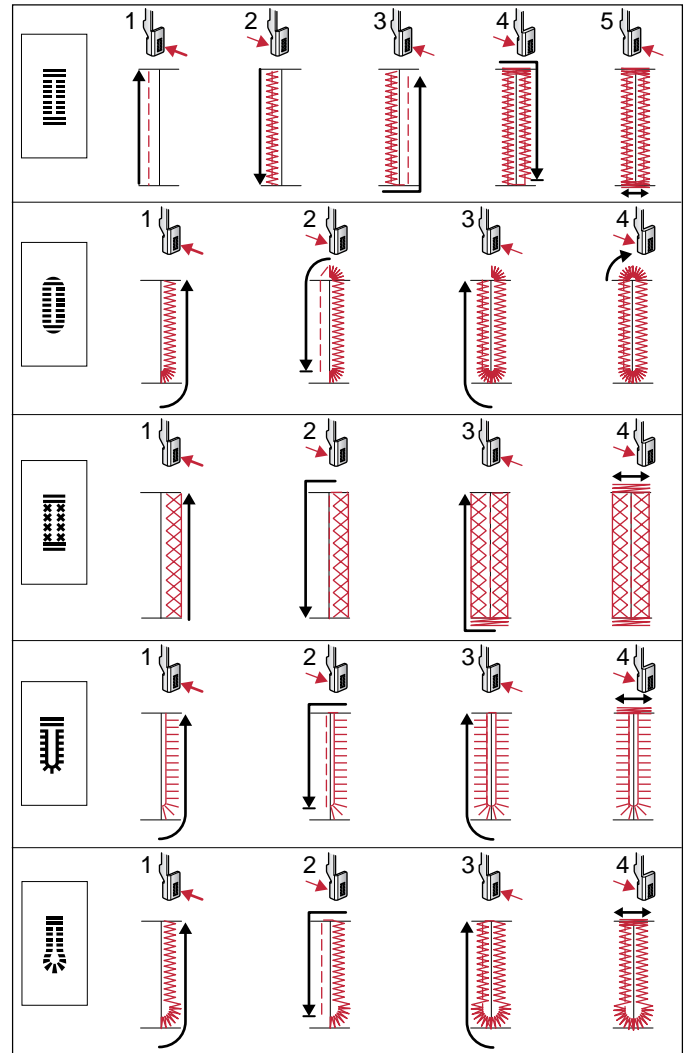


Manuelles Knopfloch

Zum Nähen eines Knopflochs über 25 mm verwenden Sie den manuellen Knopflochfuß C.

1. Senken Sie den Knopflochhebel und den Nähfuß ab. Betätigen Sie die Taste „Start/Stop“ oder den Fußanlasser, um mit dem Nähen zu beginnen. Halten Sie den Knopflochhebel dabei von sich fern, bis die Maschine einen Geradstich nach hinten näht. Nähen Sie, bis Sie die hintere gewünschte Länge für das Knopfloch erreicht haben.
2. Ziehen Sie den Knopflochhebel zu sich hin, bis die Maschine die erste Raupe nach vorne näht.
3. Wenn die Raupe die gewünschte Länge erreicht hat, drücken Sie den Knopflochhebel von sich fort, bis die Maschine einen Geradstich nach hinten näht.
4. Ziehen Sie den Knopflochhebel zu sich hin, bis die Maschine den Riegel und die zweite Raupe nach vorne näht.
5. Wenn beide Raupen gleich lang sind, drücken Sie den Knopflochhebel von sich fort, bis die Maschine den Riegel näht. Die Maschine näht dann ein paar Vernähstiche und hält dann automatisch an.
6. Öffnen Sie das Knopfloch vorsichtig mit dem Nahttrenner.

Je nach gewähltem Stil des Knopfloches kann die Stichfolge variieren, siehe Abbildung.

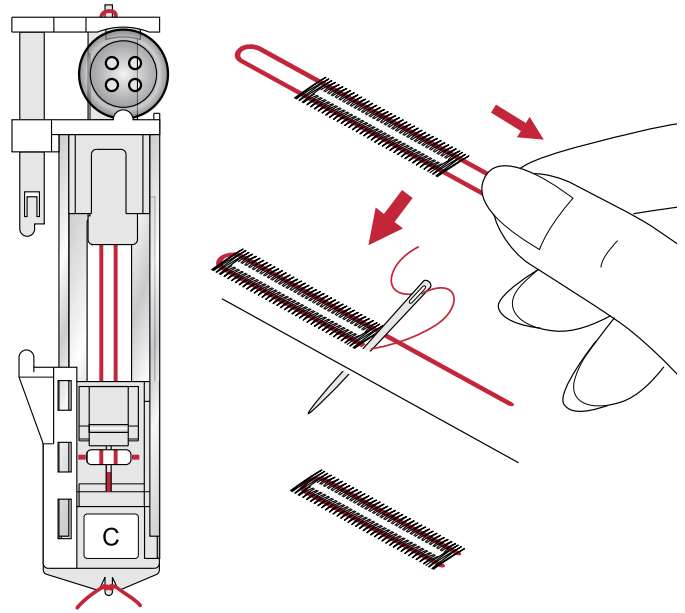


Stichfolgen für Knopflochstiche 0 und 30–33.

Knopflöcher mit Beilaufgarn (elastische Stoffe)

Beim Nähen von Knopflöchern in elastischem Stoff empfehlen wir, das Knopfloch mit Beilaufgarn zu verstärken, um zu verhindern, dass es seine Form verliert.

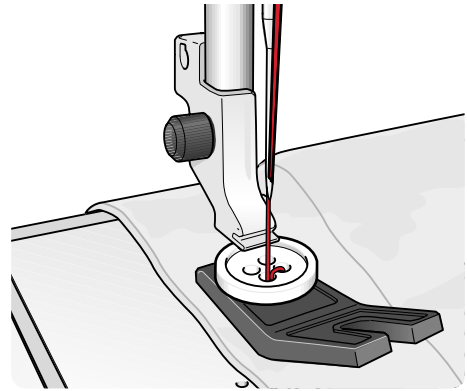
1. Schlingen Sie schweres Garn oder Perlgarn um den Metallstift hinten in der Mitte des manuellen Knopflochfußes bzw. um den Kunststoffstift am Einstufigen Knopflochfuß. Ziehen Sie die Fadenenden unter den Nähfuß zur Vorderseite hin und sichern Sie sie an der Nase vorn am Nähfuß.
2. Nähen Sie ein Knopfloch. Nähen Sie mit den Knopflauchraupen über das Beilaufgarn.
3. Heben Sie das Beilaufgarn nach Vollenden des Knopfloches von der Nase und ziehen Sie es gerade heraus.
4. Fädeln Sie das Beilaufgarn vor der Nadel und die Beilaufgarnenden in eine große Nadel ein, ziehen Sie sie gemeinsam auf die linke Seite, verknoten Sie die Enden und schneiden Sie überschüssigen Faden ab.
5. Öffnen Sie das Knopfloch vorsichtig mit dem Nahttrenner.



Annähen von Knöpfen

Befestigen Sie Knöpfe und Druckknöpfe rasch mit Ihrer Nähmaschine und dem Stich zum Annähen von Knöpfen (Nr. 9).

1. Nehmen Sie den Nähfuß ab und versenken Sie den Transporteur.
2. Legen Sie Stoff, Mehrzweckwerkzeug (optionales Zubehör, Art.-Nr. 4131056-01) und Knopf so unter die Halterung, dass die Löcher am Knopf in einer Linie mit der Nadelbewegung verlaufen. Testen Sie die Nadelbewegung. Betätigen Sie dafür das horizontale Spiegeln, um sicherzustellen, dass die Nadel nicht den Knopf trifft. Kontrollieren Sie, ob die Nadel in die Löcher des Knopfes einsticht, indem Sie sie mit dem Handrad absenken.



Tipp: Wenn Sie das Mehrzweckwerkzeug verwenden, entsteht beim Annähen unter dem Knopf ein kleiner Stiel. Wenn Sie ohne das Mehrzweckwerkzeug arbeiten, liegt der Knopf direkt am Stoff an.

Tipp: Sie können auch den Knopfannähfuß (Art.-Nr. 412934545) verwenden, der als optionales Zubehör bei Ihrem HUSQVARNA VIKING® Fachhändler erhältlich ist.

Hinweis: Die voreingestellte Breite von 3 mm wird für fast alle Knöpfe empfohlen. Wenn Sie sehr kleine Knöpfe oder besonders große Mantelknöpfe annähen möchten, müssen Sie die Stichbreite reduzieren bzw. vergrößern, bis die Nadel korrekt in die Löcher des Knopfes einsticht.

3. Sie können die Anzahl der Stiche, mit denen der Knopf am Stoff befestigt werden soll, mithilfe der Stichlängentasten erhöhen und reduzieren. Die eingestellte Stichzahl wird auf dem Display angezeigt. 8 Stiche ist die Standardeinstellung.
4. Betätigen Sie den Fußanlasser. Die Nähmaschine näht die eingestellte Anzahl Stiche, vernäht den Faden und hält an.
5. Heben Sie den Transporteur wieder an, wenn Sie alle Knöpfe angenäht haben.

Tipp: Legen Sie die dünne Seite des Mehrzweckwerkzeugs unter den Knopf, wenn Sie den Knopf an einem dünnen Stoff annähen möchten. Die dicke Seite eignet sich für kräftigere Stoffe. Befestigen Sie den Knopf mit einem Streifen Klebeband.



Reißverschlüsse einnähen

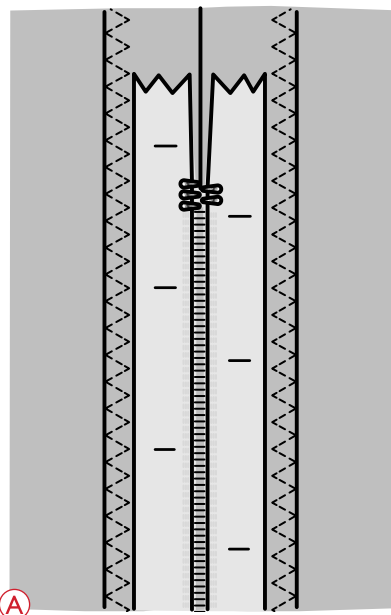
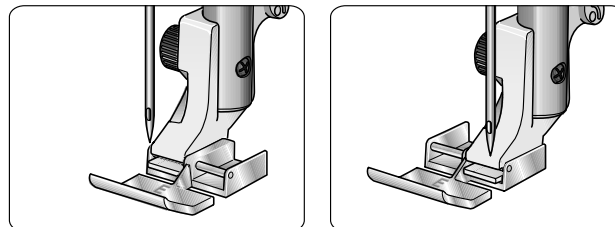
Der Reißverschlussfuß E kann entweder rechts oder links von der Nadel eingesetzt werden, um an beiden Seiten des Reißverschlusses entlang nähen zu können. Setzen Sie den Reißverschlussfuß um, um die andere Seite des Reißverschlusses anzunähen.

Die Nadel nach ganz links bzw. rechts bewegen, um nah an den Reißverschlusszähnen oder der Kordel entlang nähen zu können.

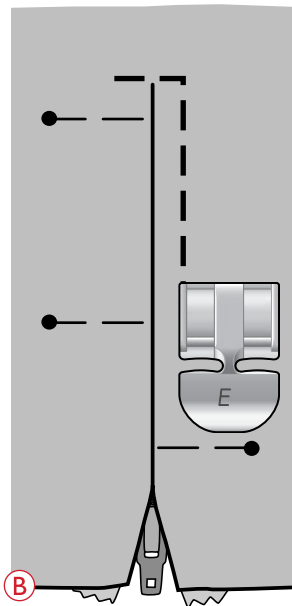
Mittiger Reißverschluss

1. Nähen Sie die beiden Stoffe rechts auf rechts an der 15-mm-Führungslinie ($\frac{3}{8}$ ") entlang bis zur Schlitzöffnung für den Reißverschluss zusammen.
2. Heften Sie die restliche Naht, d. h. die Naht für den Reißverschluss. Bügeln Sie die Naht auf. Legen Sie den Reißverschluss mit der rechten Seite auf die linke Seite der Nahtzugabe und legen Sie dabei das Reißverschlussende an die Reißverschlussöffnung des Stoffs an. Stecken Sie die rechte Seite des Reißverschlusses mit Nadeln fest (A).
3. Wählen Sie den Geradstich und bringen Sie die Nadel nach links. Setzen Sie den Reißverschlussfuß E so ein, dass sich die Nadel auf der linken Seite des Fußes befindet. Legen Sie den Stoff mit der rechten Seite nach oben unter den Fuß. Achten Sie darauf, dass der Reißverschlussfuß rechts vom Reißverschluss ist.
4. Beginnen Sie am unteren Reißverschlussende mit dem Nähen, drehen Sie den Stoff und nähen Sie anschließend die rechte Seite des Reißverschlusses bis nach oben hin (B).
5. Nähen Sie beide Reißverschlussseiten in dieselbe Richtung, damit sich der Stoff nicht verzieht. Setzen Sie den Reißverschlussfuß E so ein, dass sich die Nadel auf der rechten Seite des Fußes befindet. Bringen Sie die Nadel nach rechts.
6. Beginnen Sie am unteren Reißverschlussende mit dem Nähen, drehen Sie den Stoff und nähen Sie anschließend die linke Seite des Reißverschlusses von unten nach oben (C).
7. Entfernen Sie die Heftstiche.

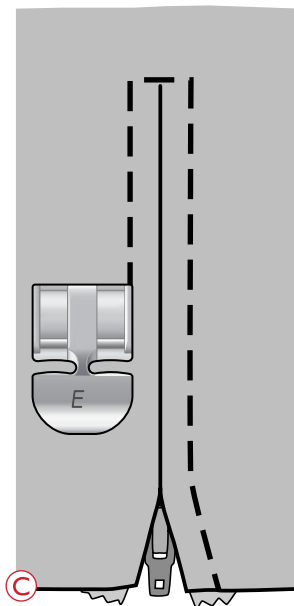
Hinweis: Die Nadelposition mit Hilfe der Stichbreiten-Tasten +/- anpassen, um die Nahtlinie zu ändern.



A



B

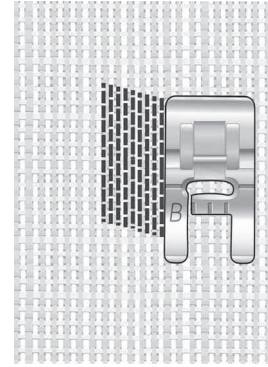


C

Stopfen und Flicken

Durch das rechtzeitige Ausbessern kleiner Löcher oder Risse lässt sich ein Kleidungsstück oftmals retten. Wählen Sie dafür feines Garn in der Farbe des zu stopfenden Kleidungsstückes.

1. Legen Sie den Stoff unter dem Nähfuß zurecht.
2. Nähen Sie über das Loch und knapp darüber hinaus.
3. Anschließend die Rückwärtsnähaste betätigen. Nähen Sie weiter. Die Nähmaschine näht jetzt 16 Mal über das Loch vor und zurück und hält dann an.
4. Die LED Anzeige neben der Stopp-Taste leuchtet automatisch auf und zeigt Ihnen an, dass der Stich bei Bedarf in der gleichen Größe wiederholt werden kann. Richten Sie Ihren Stoff neu aus und betätigen Sie anschließend den Fußanlasser, um den Stich erneut zu nähen. Der Stich wird nun als Stopfquadrat derselben Größe wiederholt. Die Nähmaschine bleibt automatisch stehen, wenn der Stich beendet ist. Um die Wiederholungsfunktion zu deaktivieren drücken Sie auf die Stopp-Taste.

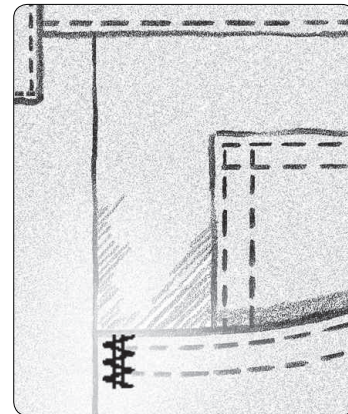


Geradstich Nr. 28.

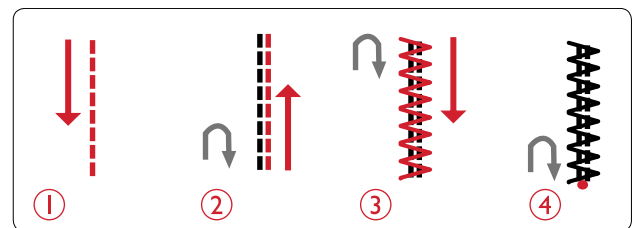
Riegel (manuell)

Sichern Sie das Ende von Gummibändern, Gardinen, Gürtelschlaufen und die Ecken von Hosentaschen mit einem Riegel, für die notwendige Festigkeit.

- Legen Sie den Stoff unter den Nähfuß.
 - Senken Sie den Nähfuß ab.
 - Betätigen Sie den Fußanlasser.
1. Ihre Maschine näht dann so lange einen Geradstich, bis Sie „Rückwärtsnähen“ betätigen.
 2. Danach näht Ihre Maschine so lange rückwärts, bis Sie „Rückwärtsnähen“ erneut betätigen.
 3. Anschließend näht Ihre Maschine einen Zickzack-Stich, der die Geradstiche verdeckt.
 4. Durch Betätigen von „Rückwärtsnähen“ wird der Stich automatisch vernäht.
 5. Die LED neben der STOP-Taste leuchtet automatisch auf und zeigt somit an, dass der Stich mit derselben Größe wiederholt werden kann. Legen Sie den Stoff neu ein und betätigen Sie dann den Fußanlasser, um mit dem Nähen fortzufahren. Der Stich wird nun mit einem Riegel derselben Größe wiederholt. Die Nähmaschine bleibt automatisch stehen, wenn der Stich vollendet ist. Betätigen Sie die STOP-Taste, um die Wiederholungsfunktion zu deaktivieren.



Unelastisch dick und Stich Nr. 29.



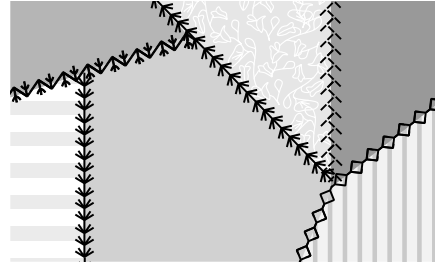
Quilten

Ein Quilt besteht in der Regel aus drei Lagen: zwei Stofflagen und einer dazwischen liegenden Einlage. Zum Zusammennähen von drei Lagen steht Ihnen eine Vielzahl von Stichen und Techniken zur Verfügung. Nach Abschluss des Quiltens einfach die Kanten einfassen oder aus dem Quilt Kissen, Kleidungsstücke oder hübsche Projekte nähen.

Crazy-Quiltstiche

Veredeln Sie Ihren Quilt mit dekorativen Stichen, entweder in einem ähnlichen Farbton wie der Quilt oder in einer Kontrastfarbe. Für diesen Zweck werden oftmals Rayon-Stickgarne oder dickere Baumwollgarne verwendet.

Die Stiche mit den Nummern 34–57 sind ideal geeignet für Crazy-Quilts.



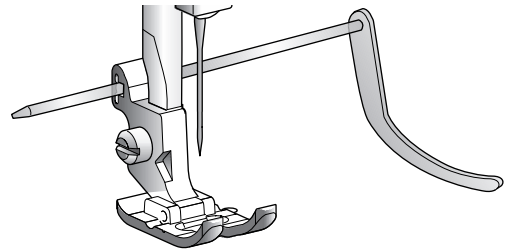
Quiltstich mit Handarbeitsoptik

Mit dem Quiltstich mit Handarbeitsoptik (21) und unsichtbarem Garn sieht's aus wie von Hand gequiltet. Erhöhen Sie die Fadenspannung auf 6–8, um einen Quiltstich mit handähnlichem Charakter zu erzielen. Fädeln Sie einen transparenten Oberfaden und einen Unterfaden in der Farbe Ihres Stoffes ein.

Nähen Sie an einer der Nähte Ihres Projektes entlang. Der Handarbeits-Look wird dadurch erzeugt, dass der Unterfaden auf die Oberseite des Quilts gezogen wird.

Hinweis: Das Ergebnis des Quiltstichs mit Handarbeits-Look variiert je nach Stoff, Einlage und Garn. Testen Sie den Stich daher erst auf einem Probestück aus. Passen Sie dann die Fadenspannung nach Belieben an.

Hinweis: Verwenden Sie die Kantenführung zum Nähen weiterer Stichreihen. Führen Sie die Kantenführung in die Bohrung am Nähfußhalter ein. Stellen Sie den gewünschten Abstand ein, indem Sie die Kantenführung verschieben.

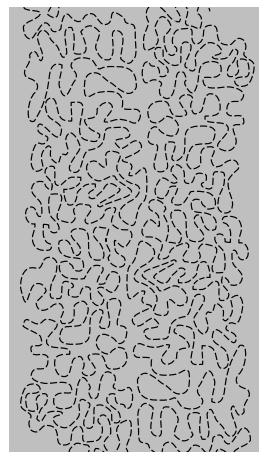


Freihandquiltten

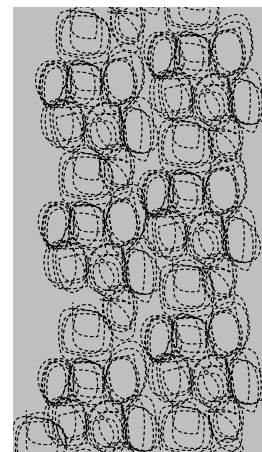
Mit dem Freihandquiltten nähen Sie nicht nur Oberseite, Einlage und Unterseite zusammen, sondern verleihen Ihrem Quiltteil zusätzlich eine interessante Struktur.

Es gibt für das Freihandquiltten verschiedene Techniken. Verzieren Sie Ihren Quilt ganz so, wie Sie es wünschen. Zwei der möglichen Techniken sind das Freihandnähen und das Nähen von Kreisen.

Beim Freihandnähen entsteht in der Regel eine eng gewundene Schlangenlinie mit gleichmäßigen Abständen. Versuchen Sie Wellenlinien zu nähen. Eine weitere Technik besteht darin, auf dem Stoff kreisförmige Bewegungen zu machen, sodass ein steinförmiges Muster entsteht.



Freihandnähen.



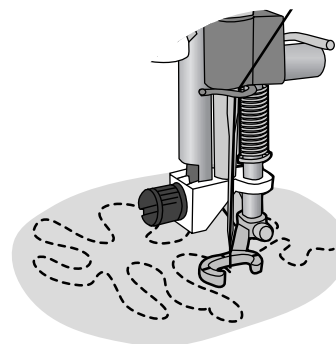
Freihand mit kreisförmigen Bewegungen.

Das Freihandquiltten erfolgt mit versenktem Transporteur. Die Stichlänge legen Sie durch manuelles Verschieben des Stoffes fest. Verwenden Sie zum Freihandquiltten den Freihandfuß mit großer Öffnung und Sprungfunktion (optionales Zubehör, Art.-Nr. 4130376-46).

Heften Sie dafür zunächst von innen nach außen alle Lagen des Quilts zusammen.

1. Bringen Sie den optionalen Freihandfuß mit großer Öffnung und Sprungfunktion an und versenken Sie den Transporteur. Wählen Sie „Nadelstopp oben/unten“, um die Nadeltiefstellung zu erhalten.
2. Achten Sie beim konstanten Verschieben des Stoffes auf eine gleich bleibende mittlere Nähgeschwindigkeit, da so auch die Stiche gleichmäßiger werden. Die Stichlänge bestimmen Sie, indem Sie den Stoff bewegen.

Tipp: Üben Sie das Freihandquiltten auf Stoffresten und Volumenvlies Ihres Quilts. Um zu lange oder zu kurze Stiche zu vermeiden, müssen Sie darauf achten, Ihre Hände mit derselben Geschwindigkeit wie die Nadel zu bewegen. Behalten Sie beim Freihandquiltten eine konstante Geschwindigkeit bei, um ein gleichmäßiges Stichbild zu erzielen.




Freihandfuß mit großer Öffnung und Sprungfunktion (optionales Zubehör, Art.-Nr. 4130376-46).

4 Wartung

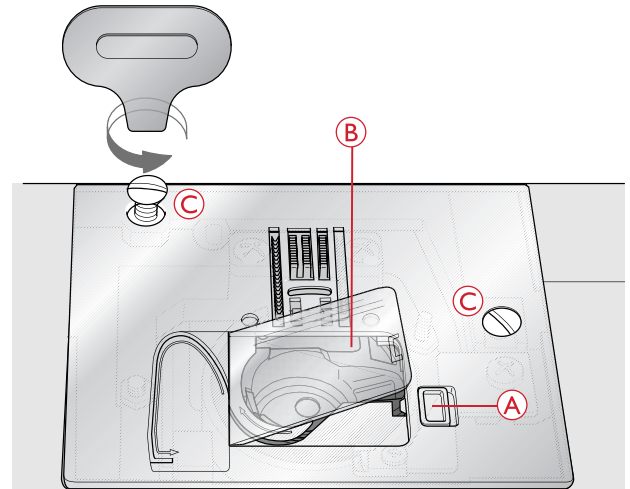
Nähmaschine reinigen

Reinigen Sie die Maschine regelmäßig, um Betriebsstörungen vorzubeugen. Die Maschine braucht nicht geschmiert (geölt) zu werden. Wischen Sie die Außenseite der Maschine mit einem weichen Tuch ab, um Staub und Fusseln zu entfernen.

Reinigung des Spulenbereichs

 *Versenken Sie den Transporteur und schalten Sie die Maschine aus.*

Entfernen Sie den Nähfuß. Bewegen Sie die Lösetaste (A) der Spulenhalterabdeckung nach rechts und entfernen Sie Spulenabdeckung (B) und Spule. Entfernen Sie mit dem Schraubendreher für die Stichplatte die beiden Schrauben (C) an der Stichplatte. Heben Sie die Stichplatte heraus. Reinigen Sie den Transporteur und den Spulenbereich mit der Bürste aus dem Zubehörset.

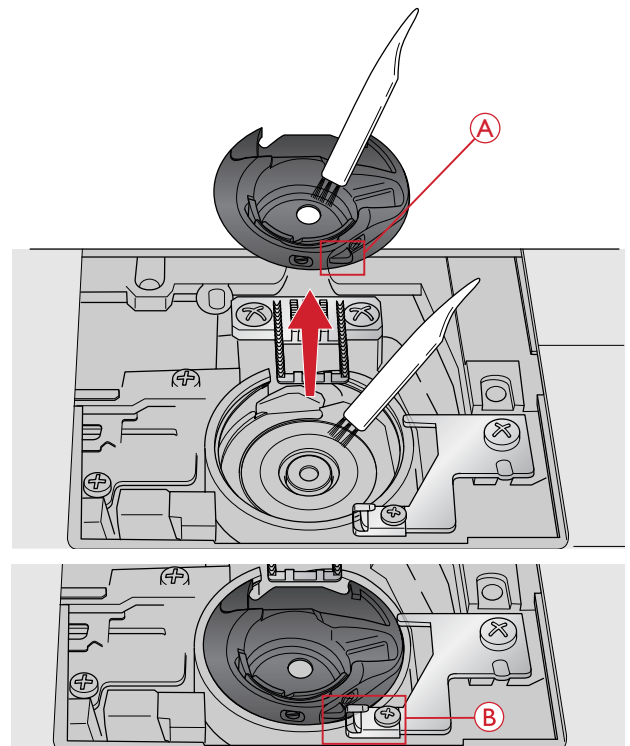


Bereich unterhalb der Spule reinigen

Reinigen Sie den Bereich unter der Spulenkapsel immer nach einigen Projekten oder jedes Mal, wenn sich Fusseln an der Spulenkapsel angesammelt haben. Heben Sie die Spulenkapsel nach oben heraus. Reinigen Sie den Bereich mit der Bürste oder einem trockenen Tuch.

Setzen Sie die Spulenkapsel wieder so ein, dass die Spitze (A) in den Anschlag (B) passt.

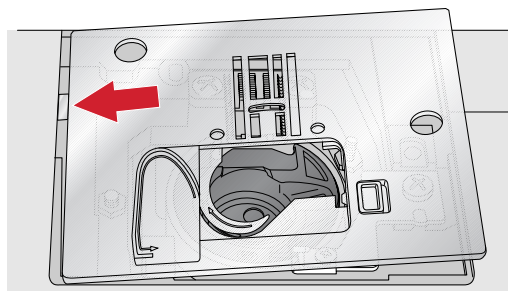
Hinweis: Pusten Sie nicht in den Spulenkapselbereich. Staub und Fusseln werden sonst in Ihre Maschine hinein geblasen.



Stichplatte wieder einsetzen

Setzen Sie die Stichplatte bei versenktem Transporteur ein und ziehen Sie danach die beiden Schrauben der Stichplatte an.

Setzen Sie die Spulenabdeckung wieder ein.



Fehlerbehebung

In diesem Fehlerbehebungsleitfaden finden Sie Lösungen für mögliche Probleme mit der Maschine. Weitere Hilfe erhalten Sie jederzeit von Ihrem HUSQVARNA VIKING® Fachhändler.

Allgemeine Störungen

Stoff wird nicht transportiert?	Stellen Sie sicher, dass der Transporteur nicht versenkt ist.
Nadel bricht ab?	Setzen Sie die Nadel richtig ein, siehe Seite 22 . Verwenden Sie eine Nadel, die für den gewünschten Stoff geeignet ist.
Die Maschine näht nicht?	Stellen Sie sicher, dass alle Stecker fest in der Maschine und in der Steckdose sitzen. Stellen Sie sicher, dass das Kabel des Fußanlassers sicher an die vordere Anschlussbuchse rechts unten an der Maschine angeschlossen ist. Drücken Sie die Spulenspindel in die Nähposition.
Reagieren die Funktionstasten fürs Nähen nicht auf Berührung?	Die Buchsen und Funktionstasten der Maschine können empfindlich auf statische Elektrizität reagieren. Wenn die Tasten nicht auf Berührung reagieren, schalten Sie die Maschine AUS und dann wieder EIN. Sollte das Problem bestehen bleiben, wenden Sie sich bitte an Ihren HUSQVARNA VIKING® Fachhändler.

Die Maschine lässt Stiche aus

Haben Sie die Nadel ordnungsgemäß eingesetzt?	Nadel richtig einsetzen, siehe Seite 22 .
Haben Sie eine falsche Nadel eingesetzt?	Verwenden Sie das Nadelsystem 130/705 H. Verwenden Sie eine Nadel, die für Stoff und Garn geeignet ist.
Ist die Nadel verbogen oder stumpf?	Setzen Sie eine neue Nadel ein.
Haben Sie die Maschine ordnungsgemäß eingefädelt?	Ziehen Sie den Faden vollständig heraus und fädeln Sie die Maschine erneut ein, siehe Maschine einfädeln, Seite 15 .
Haben Sie den richtigen Nähfuß eingesetzt?	Setzen Sie den richtigen Nähfuß ein. Siehe Nähfußempfehlung anzeigen, Seite 24
Ist die eingesetzte Nadel für das verwendete Garn zu fein?	Setzen Sie eine für die Garnstärke passende Nadel ein.

Oberfaden reißt

Haben Sie die Nadel ordnungsgemäß eingesetzt?	Nadel richtig einsetzen, siehe Seite 22 .
Haben Sie eine falsche Nadel eingesetzt?	Verwenden Sie das Nadelsystem 130/705 H. Verwenden Sie eine Nadel, die für Stoff und Garn geeignet ist.
Ist die Nadel verbogen oder stumpf?	Setzen Sie eine neue Nadel ein.
Haben Sie die Maschine ordnungsgemäß eingefädelt?	Ziehen Sie den Faden vollständig heraus und fädeln Sie die Maschine erneut ein, siehe Maschine einfädeln, Seite 15 .
Ist die eingesetzte Nadel für das verwendete Garn zu fein?	Setzen Sie eine für die Garnstärke passende Nadel ein.
Benutzen Sie minderwertiges, knotiges oder spröde gewordenes Garn?	Verwenden Sie neues Qualitätsgarn von Ihrem HUSQVARNA VIKING® Fachhändler.
Verwenden Sie die richtige Garnrollenführungsscheibe?	Bringen Sie die korrekte Garnrollenführungsscheibe für die Garnrolle an.
Nutzen Sie die beste Garnrollenstift-Position?	Probieren Sie eine andere Garnrollenstift-Position aus (senkrecht oder waagrecht).
Ist das Stichplattenloch beschädigt?	Wechseln Sie die Stichplatte.

Unterfaden reißt

Haben Sie die Spule ordnungsgemäß eingesetzt?	Überprüfen Sie den Einfädelweg des Unterfadens.
Ist das Stichplattenloch beschädigt?	Wechseln Sie die Stichplatte.
Ist der Spulenbereich voller Fusseln?	Entfernen Sie alle Fusseln aus dem Spulenbereich und verwenden Sie ausschließlich Spulen, die für dieses Modell zugelassen sind.
Ist der Unterfaden ordnungsgemäß aufgespult?	Unterfaden neu aufspulen.

Unregelmäßige Stiche in der Naht

Ist die Oberfadenspannung richtig eingestellt?	Kontrollieren Sie die Oberfadenspannung. Ziehen Sie den Faden vollständig heraus und fädeln Sie die Maschine erneut ein, siehe Maschine einfädeln, Seite 15 .
Ist das von Ihnen verwendete Garn dick oder knotig?	Wechseln Sie das Garn.
Ist der Unterfaden gleichmäßig aufgespult?	Überprüfen Sie das Aufspulen des Unterfadens.
Verwenden Sie die richtige Nadel?	Setzen Sie eine geeignete Nadel entsprechend der Anleitung ein, siehe Seite 22 . Verwenden Sie eine Nadel, die für Stoff und Garn geeignet ist.

Die Maschine transportiert nicht oder nur unregelmäßig

Haben Sie die Maschine ordnungsgemäß eingefädelt?	Ziehen Sie den Faden vollständig heraus und fädeln Sie die Maschine erneut ein, siehe Maschine einfädeln, Seite 15 .
Haben sich zwischen den Zahnreihen des Transporteurs Fusseln angesammelt?	Nehmen Sie die Stichplatte ab und reinigen Sie den Transporteur mit dem Pinsel.
Ist der Transporteur versenkt?	Transporteur anheben.

Es wird kein Knopfloch genäht

Haben Sie Probleme bei der Verwendung des Einstufigen Knopflochfußes?	Ziehen Sie den Knopflochhebel ganz herunter. Senken Sie den Nähfuß vorsichtig ab.
---	---

Der Hauptmotor ist überlastet

Hat sich der Faden im Spulenkapselbereich oder im Transporteur verhakt bzw. blockiert er?	Stichplatte entfernen und Transporteur sowie Spulenkapselbereich von Fadenresten und Fusseln befreien. Ober- und Unterfaden neu einfädeln.
---	---

Lassen Sie die Maschine regelmäßig von Ihrem Fachhändler warten!

Wenn sich die Störungen beim Nähen nicht anhand dieser Hinweise zur Fehlerbehebung beseitigen lassen, setzen Sie sich bitte mit Ihrem Fachhändler in Verbindung. Eventuell kann es hilfreich sein, wenn Sie Proben von Stoff, Garn und Vlies mitbringen. Sollten Sie eine Nähprobe haben, anhand derer sich das Problem nachvollziehen lässt, bringen Sie diese am besten auch mit. Eine Nähprobe ist oftmals aussagekräftiger als eine Erklärung und bietet dem Experten bessere Möglichkeiten zur Diagnose des Problems.

Teile und Zubehör von Fremdfirmen

Die Garantie der Maschine gilt nicht für Defekte oder Schäden, die durch den Einsatz von Teilen oder Zubehör von Fremdfirmen verursacht wurden.

Technische Daten

Nähmaschine

Nennspannung	100–240V ~ 50/60Hz
Nennleistung	55 W
Licht	LED
Nähgeschwindigkeit	maximal 800 Stiche pro Minute
Maschinenabmessungen	
Länge (mm)	464
Breite (mm)	193
Höhe (mm)	316
Nettogewicht (kg)	8,5

Fußanlasser

Modell	C-9002
Nennspannung	DC 15 V, max. 3 mA

- Änderungen vorbehalten.

Index

„Nadel Hoch-/Tiefstellung“ 23

A

Allgemeine Störungen 44
Annähen von Knöpfen 38
Anschlussbuchsen für Stromkabel und Fußanlasser 5
Aufbewahrungsfach 6
Auspacken 12

B

Bereich unterhalb der Spule reinigen 43
Blindsaum 33
Blindstichfuß D 8
Bohrung für schwenkbaren Garnrollenhalter 5
Bürste 7

C

Crazy-Quiltstiche 41

D

Deckel mit Stichübersicht 5
Der Hauptmotor ist überlastet 46
Die Maschine lässt Stiche aus 44
Die Maschine transportiert nicht oder nur unregelmäßig 45
Direktwahltasten 24

E

Einbauen der Nähmaschine in einen Nähschrank 14
Einstufiger Knopflochfuß C 8
Einstufiges Knopfloch 35
Elastische Stoffe (Strick) 28
Es wird kein Knopfloch genäht 46

F

Faden abschneiden 16
Fadenführung 5
Fadenführung für schwenkbaren Garnrollenstift 5
Fadenführung zum Spulen durch die Nadel 5
Fadenführung zum Spulen und Fadenspannungsscheibe 5
Fadengeber 5
Fadenschneider 5
Fadenschneider für Spulfaden 5

Fadenspannungsscheiben 5
Fehlerbehebung 44
Filzscheibe 7, 14
FIX-Funktion – zum schnellen Vernähen 23
Freiarm 5, 14
Freihandquiltten 42
Funktionstasten 23
Führungshilfe 7
Für Zwillingnadel einfädeln 17

G

Garnrollenführungsscheibe 14
Garnrollenführungsscheibe, groß 7
Garnrollenführungsscheibe, klein 7
Garnrollennetz 7, 14
Garnrollenstift 5
Garnrollenstifte 14
Griff 6

H

Handrad 5
Hauptschalter 5, 13
Heften 32

I

Integrierter Nadeleinfädler 6

J

Jeansnaht 34

K

Kantenfuß J 8
Kantenführung 41
Knopflochfuß C 8
Knopflochhebel 6
Knopflöcher 35
Knopflöcher mit Beilaufgarn (elastische Stoffe) 37
Knopflöcher nähen 35

L

LEDs 5, 13

M

Manuelles Knopfloch.....	36
Maschine einfädeln.....	15
Mittiger Reißverschluss	39

N

Nadel wechseln.....	22
Nadel-Fadenführung	6
Nadelbereich	6
Nadeleinfädler	16
Nadelklemmschraube.....	6
Nadeln	21
Nadelposition.....	27
Nadelstange	6
Nahttrenner	7
Nutz Nähfuß A	8
Nutzstiche	9
Näh- und Stickmaschine nach dem Nähen verstauen.....	13
Nähen und Versäubern	31
Nähfuß	6
Nähfuß wechseln	22
Nähfußdruck.....	22
Nähfußempfehlung anzeigen.....	24
Nähfußhalter.....	6
Nähfußheber.....	6, 22
Nähfußstange	6
Nähfüße	8
Nähmaschine reinigen.....	43
Nähtabelle	28
Nähtechniken.....	29

O

Oberfaden reißt	45
Oberfadenspannung	20

Q

Quilten.....	41
Quiltstich mit Handarbeitsoptik.....	41
Quiltstiche	11

R

Reinigung des Spulenbereichs.....	43
Reißverschlussfuß E	8
Reißverschlüsse einnähen	39
Riegel (manuell)	40
Rückseite	6
Rückwärts	24

S

Schalter zum Versenken des Transporteurs	6
Schließen Sie das Kabel des Fußanlassers	13
Schließen Sie das Netzkabel	13
Schraubendreher	7
Schraubendreher für Stichplatte	7
Schwenkbarer Garnrollenstift.....	7, 15
Selbsthaftende Gleitplatte.....	8
SPEED + und -	23
Spiegeln – quer	27
Spule einsetzen	19
Spulen.....	7, 18
Spulen aus der waagerechten Position	18
Spulen durch die Nadel	19
Spulenabdeckung	5
Spuler, Spulenanschlag	5
Start/Stop.....	24
Stellrad Fadenspannung.....	5
Stellrad Nähfußdruck.....	5
Stichbreite.....	27
Sticheinstellungen.....	26
Stichen wählen.....	26
Stichlänge/Stichdichte.....	26
Stichplatte.....	5
Stichplatte wieder einsetzen.....	44
Stichübersicht.....	9
Stoffwahl.....	28
STOP-Funktion – für einzelne Motive	23
Stopfen und Flicker.....	40
Stretchnaht	34
Säumen	33

T

Tasten und LED-Display.....	5
Technische Daten.....	46
Transporteur	20

U

Unelastischer Stoff	28
Unregelmäßige Stiche in der Naht.....	45
Unterfaden reißt	45

V

Versenken des Transporteurs.....	20
Versäubern.....	31
Vorderseite	5

W

Warnmeldungen.....	25
Wichtige Informationen zu Nadeln	21

Y

Überblick.....	5
----------------	---

Z

Zierstiche.....	11
Zierstichfuß B	8
Zubehör	7
Zubehörfach	6
Zubehörfach öffnen	6
Zusammennähen	30
Zwillingsnadel	17

Änderungen der Ausrüstung, Konstruktion und Leistung der Maschine sowie des Zubehörs ohne Vorankündigung vorbehalten. Selbstverständlich erfolgen derartige Änderungen zur Optimierung der Maschine und ihrer Nutzung.

GEISTIGES EIGENTUM

JADE, VIKING and KEEPING THE WORLD SEWING & Design sind Warenzeichen von KSIN Luxembourg II, S.ar.l.

HUSQVARNA und das „gekrönte H“ sind Warenzeichen von Husqvarna AB. Sämtliche Marken werden von der VSM Group AB lizenziert.



Bitte beachten Sie, dass dieses Produkt so zu entsorgen ist, dass es gemäß den nationalen Entsorgungsvorschriften für Elektroprodukte bzw. elektronische Produkte recycelt werden kann. Entsorgen Sie elektrische Geräte nicht als unsortierten Hausmüll, sondern über spezielle Sammeleinrichtungen. Informationen über die verfügbaren Sammelsysteme erhalten Sie bei Ihrer Gemeindeverwaltung. Eventuell ist Ihr Fachhändler im Fall eines Neukaufs auch dazu verpflichtet, das Altgerät gratis für Sie zu entsorgen.

Bei der Entsorgung von Elektrogeräten mit dem normalen Hausmüll können gefährliche Substanzen auf der Mülldeponie in das Grundwasser sickern, so in die Nahrungskette gelangen und die Gesundheit schädigen.

CE – Authorised Representative

VSM GROUP AB, **SVP Worldwide**

Drottninggatan 2, SE-56184, Huskvarna, SWEDEN

