

Gebrauchsanleitung

Designer Jade™

35



Diese Haushaltsnämaschine wurde im Einklang mit IEC/EN 60335-2-28 entwickelt und konstruiert.

WICHTIGE SICHERHEITSHINWEISE

Bei der Verwendung von elektrischen Geräten sind stets die grundlegenden Sicherheitsvorkehrungen zu beachten. Zusätzlich gilt:

Lesen Sie die Gebrauchsanleitung für Ihre Maschine vor der erstmaligen Benutzung aufmerksam durch. Bewahren Sie die Anleitung an einem geeigneten Platz in der Nähe der Maschine auf. Denken Sie bei einer Übergabe der Maschine an Dritte daran, die Anleitung mit auszuhändigen.

VORSICHTSMASSNAHMEN – ZUR VERMEIDUNG VON STROMSCHLÄGEN:

- Lassen Sie eine Nähmaschine nicht unbeaufsichtigt, wenn sie an das Stromnetz angeschlossen ist. Trennen Sie die Nähmaschine unmittelbar nach Gebrauch vom Stromnetz und ebenso vor dem Reinigen, bei Entfernen der Gehäuseabdeckung, beim Ölen und allen anderen in dieser Gebrauchsanleitung genannten Wartungsarbeiten.

ACHTUNG – ZUR VERMEIDUNG VON VERBRENNUNGEN, BRÄNDEN, STROMSCHLÄGEN UND VERLETZUNGEN:

- Gestatten Sie nicht, dass die Nähmaschine als Spielzeug verwendet wird. Erhöhte Vorsicht ist geboten, wenn die Nähmaschine von oder in der Nähe von Kindern verwendet wird.
- Die Nähmaschine darf nur für die in dieser Gebrauchsanleitung beschriebenen Zwecke verwendet werden. Verwenden Sie ausschließlich das vom Hersteller empfohlene und in dieser Gebrauchsanleitung aufgelistete Zubehör.
- Benutzen Sie die Nähmaschine nicht, wenn das Netzkabel oder der Netzstecker beschädigt ist, die Nähmaschine nicht richtig funktioniert, sie zu Boden oder ins Wasser gefallen ist oder in irgendeiner Art und Weise beschädigt wurde. Lassen Sie die Nähmaschine von einem autorisierten Kundendienst in Ihrer Nähe untersuchen, reparieren, elektrisch oder mechanisch einstellen.
- Achten Sie bei der Benutzung der Nähmaschine darauf, dass die Lüftungsschlitze nicht abgedeckt sind. Sie müssen außerdem darauf achten, dass die Lüftungsschlitze der Näh- und Stickmaschine und des Fußanlassers nicht durch Fusseln, Staub oder herabhängende Stoffe abgedeckt werden.
- Berühren Sie keine beweglichen Teile. Besondere Vorsicht ist im Bereich der Nähmaschinennadel geboten.
- Verwenden Sie immer die korrekte Stichplatte. Eine falsche Platte kann zu Nadelbruch führen.
- Verwenden Sie keine verbogenen Nadeln.
- Schieben oder ziehen Sie den Stoff nicht beim Nähen. Die Nadel kann sich sonst verbiegen oder brechen.
- Tragen Sie eine Schutzbrille.
- Schalten Sie für Arbeiten im Nadelbereich, wie Einfädeln der Nadel, Wechseln der Nadel, Einfädeln des Unterfadens oder Wechseln des Nähfußes usw., immer zuerst die Nähmaschine aus („0“).
- Achten Sie darauf, dass keine Gegenstände in die Lüftungsschlitze eindringen.
- Benutzen Sie die Maschine nicht im Freien.
- Verwenden Sie die Maschine nicht in Räumen, in denen Aerosole (Sprays) verwendet werden oder Sauerstoff zugeführt wird.

- Stellen Sie zuerst alle Schalter auf („0“), bevor Sie den Netzstecker aus der Steckdose ziehen.
- Ziehen Sie den Stecker niemals am Kabel aus der Steckdose. Ergreifen Sie stets den Stecker, nicht das Kabel.
- Mit dem Fußanlasser wird die Maschine bedient. Achten Sie darauf, dass keine Objekte darauf liegen/stehen.
- Benutzen Sie die Nähmaschine nicht, wenn sie nass ist.
- Eine defekte oder zerbrochene LED-Lampe muss, zur Vermeidung von Gefahren, vom Hersteller, dessen Kundendienst oder einer gleichermaßen qualifizierten Person ausgetauscht werden.
- If the cord connected with the foot control is damaged, it must be replaced by the manufacturer or its service agent or a similarly qualified person, in order to avoid a hazard.
- Diese Nähmaschine ist doppelt isoliert. Verwenden Sie nur Original-Ersatzteile. Siehe die Hinweise für die Wartung von doppelt isolierten Geräten.

DIESE SICHERHEITSHINWEISE GUT AUFBEWAHREN

NUR FÜR EUROPA:

Dieses Gerät kann von Kindern ab einem Alter von 8 Jahren und Personen mit eingeschränkten physischen, sensorischen oder mentalen Fähigkeiten oder mangelnder Erfahrung und Kenntnisse verwendet werden, wenn diese unter Aufsicht stehen oder Anweisungen zum sicheren Gebrauch des Geräts erhalten haben und die damit verbundenen Gefahren verstehen. Kinder dürfen nicht mit dem Gerät spielen. Reinigungs- und Instandhaltungsarbeiten dürfen von Kindern nur unter Aufsicht durchgeführt werden.

Der Geräuschpegel bei normalen Betriebsbedingungen liegt unter 70 dB.

Die Nähmaschine darf nur mit einem Fußanlasser Typ C-9002 von CHIEN HUNG TAIWAN Ltd betrieben werden.

FÜR LÄNDER AUßERHALB EUROPAS:

Diese Nähmaschine ist nicht für die Verwendung von Personen mit reduzierten physischen, sensorischen bzw. mentalen Fähigkeiten oder fehlender Erfahrung und Kenntnis vorgesehen (einschließlich Kinder), es sei denn, sie werden beim Gebrauch der Nähmaschine von einer für ihre Sicherheit verantwortlichen Person beaufsichtigt oder angeleitet. Kinder sind zu beaufsichtigen um sicherzustellen, dass sie nicht mit der Nähmaschine spielen.

Der Geräuschpegel bei normalen Betriebsbedingungen liegt unter 70 dB.

Die Nähmaschine darf nur mit einem Fußanlasser Typ C-9002 von CHIEN HUNG TAIWAN Ltd betrieben werden.

WARTUNG VON DOPPELT ISOLIERTEN GERÄTEN

Ein doppelt isoliertes Gerät ist nicht geerdet, sondern hat zwei Isoliersysteme. Ein doppelt isoliertes Gerät hat weder eine Erdung, noch sollte eine Erdung nachträglich hinzugefügt werden. Die Wartung eines doppelt isolierten Geräts erfordert besondere Pflege und Kenntnis des Systems und sollte ausschließlich von qualifiziertem Servicepersonal vorgenommen werden. Die Ersatzteile für ein doppelt isoliertes Gerät müssen mit den Teilen im Gerät identisch sein. Ein doppelt isoliertes Gerät ist mit der Aufschrift DOPPELTE ISOLIERUNG (DOUBLE INSULATION) oder DOPPELT ISOLIERT (DOUBLE INSULATED) gekennzeichnet.

INHALTSVERZEICHNIS

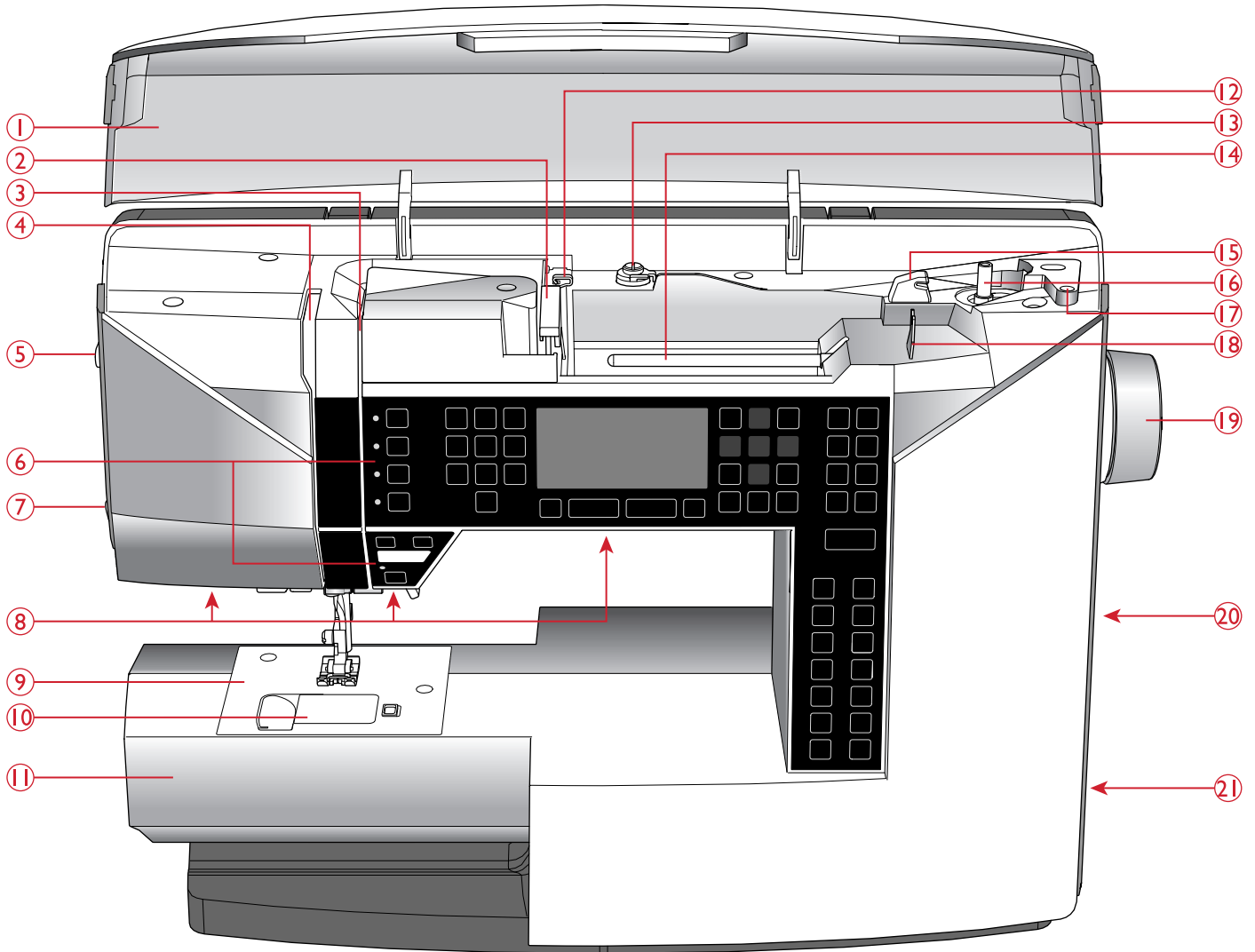
I Einführung.....	6	Näh- und Stickmaschine aktualisieren	25
Überblick	6	Aktualisierungshinweise	25
Vorderseite	6	Funktionstasten.....	26
Nadelbereich	7	Nadelstopp oben/unten mit Anzeige (Schneideposition).....	26
Rückseite	7	STOP-Funktion (einfarbig)	26
Aufbewahrungsfach.....	7	FIX-Funktion (Heften)	27
Zubehörfach	7	Schneidefunktion	27
Stickaggregat	8	SPEED + und –	27
Zubehör	8	Start/Stop.....	27
Im Lieferumfang enthaltenes Zubehör.....	8	Rückwärts	27
Nähfüße	9	Direktwahltasten	27
Stichübersicht	10	Löschen	28
Nutzstiche	10	Stichlänge/Stichdichte/Musterverlängerung und Designhöhe	28
Stichmenüs	11	Stichbreite/Nadelposition und Designbreite	28
Schriften	12	Ansicht ändern (ALT)	28
Block	12	Stich für Stich durchlaufen – und +	28
Kyrillisch	12	Navigationspfeile und OK	28
2 Vorbereitungen	13	Farbe für Farbe durchlaufen – und +	28
Auspacken	13	Spiegeln – längs	28
Netzkabel und Fußanlasser anschließen	14	Spiegeln – quer	28
Näh- und Stickmaschine nach dem Nähen verstauen.....	14	Design drehen	28
LEDs.....	14	Stickrahmenoptionen	28
Freiarm	15	Stick-Infotaste	28
Einbauen der Nähmaschine in einen Nähschrank	15	SET-Menü (Einstellungsmenü)	29
Garnrollenstifte.....	15	Überprüfen der Ecken	29
Maschine einfädeln.....	16	Stichmenü/Design laden	29
Nadeleinfädler	17	Schriftartmenü.....	29
Faden abschneiden	17	Umschalten zu Großbuchstaben, Kleinbuchstaben und Zahlen.....	29
Für Zwillingssnadel einfädeln	18	Programmiermodus (PROG)	29
Spulen.....	19	Stich oder Programm abspeichern.....	29
Spulen aus der waagerechten Position	19	Exclusive SEWING ADVISOR™	29
Spulen durch die Nadel	20	SET-Menü	30
Spule einsetzen.....	20	Oberfadenspannung	30
Oberfadenspannung	20	FIX Auto (nur im Nähmodus).....	30
Fadensensor	21	CUT Auto (nur im Nähmodus).....	30
Versenken des Transporteurs	21	Automatisches Anhalten zum Durchtrennen (nur im Stickmodus)	31
Nähfußdruck.....	21	Zwillingssnadel	31
Nähfußheber	21	Stichbreitenbegrenzung.....	31
Nähfuß wechseln	21	Alarmton.....	31
Garne	22	Kontrast	32
Vlies.....	22	Sprache	32
Nadeln.....	23	Software-Version.....	32
Wichtige Informationen zu Nadeln	23	3 Nähmodus	33
Nadel wechseln	24	Nähmodus – Übersicht	33
USB-Anschluss.....	24	Stichen wählen.....	35
USB Embroidery Stick.....	24	Schriftart auswählen	35
USB-Anschluss verwenden und trennen.....	24	Exclusive SEWING ADVISOR™	36
Embroidery Intro Software (PC) aus dem Lieferumfang.....	25	Stoffwahl.....	36
		Web- oder elastische Stoff (Strick)	36
		Leder und Kunstleder	37

Nähtechniken	37	Quiltstich mit Handarbeitsoptik	59
Sticheinstellungen	38	Freihandquiltten	60
Stichlänge/Stichdichte	38	6 Stickvorbereitungen	61
Stichbreite	38	Stickaggregat	61
Musterverlängerung	39	Stickrahmen – Übersicht	61
Nadelposition	39	Designs	61
Spiegeln	39	DESIGNER JADE™ 35 Stickdesignbuch	61
Popup-Meldungen beim Nähen	40	Backup-Designs downloaden	62
4 Programmieren	42	Stickaggregat anbringen	62
Stichprogramme erstellen	42	Stickaggregat abnehmen	62
Buchstaben hinzufügen	42	Stick-/Stopffuß U einsetzen	63
Hinweis zum Programmieren von		Stoff einspannen	63
Buchstaben	43	Stickrahmen auf-/abschieben	64
Stiche oder Buchstaben an anderer Stelle		Erste Schritte beim Sticken	64
einfügen	43	7 Stickmodus	66
Den gleichen Stich mehrmals einfügen	43	Stickmodus – Übersicht	66
Stiche oder Buchstaben löschen	43	Ansicht „Bearbeiten“	66
Befehle hinzufügen	44	Ansicht „Stickvorgang“	66
Zwei Stichprogramme zu einem		Design laden	67
zusammenfügen	44	Schriftart laden	67
Einzelne Stiche oder Buchstaben		Buchstaben hinzufügen	68
abändern	44	Buchstaben löschen	68
Gesamte Stichkombination abändern	44	Text in den Stickbereich laden	68
Stichprogramm nähen	45	Stickinformationen	69
Maschinenspeicher	45	Stickmuster anpassen	70
Stiche oder Programme abspeichern	45	Designhöhe	70
Gespeicherte Stiche oder Programme laden	45	Designbreite	70
Popup-Meldungen beim Programmieren	46	Designs in Position bringen	70
Überschreiben?	46	Designs drehen und spiegeln	71
Falsche Befehlkombination	46	Stickrahmenoptionen	71
5 Nähtechniken	47	Stickrahmengröße	71
Zusammennähen	47	Aktueller Stich	72
Versäubern	48	Parkposition	72
Nähen und Versäubern	49	Schneideposition	72
Heften	49	Mittelposition	72
Blindsaum	50	Stickfunktionen	72
Säumen	51	Sticken mit einer Farbe (einfarbig)	72
Jeansnaht	51	Heften	72
Stretchnaht	52	Park-/Schneideposition	73
Knopflöcher nähen	53	Überprüfen der Ecken	73
Einstufiges Knopfloch	53	Stich für Stich durchs Stickmuster gehen	73
Manuelles Knopfloch	54	Farbe für Farbe durchlaufen	73
Knopflöcher mit Beilaufgarn (elastische		Popup-Meldungen beim Sticken	74
Stoffe)	55	8 Wartung	77
Annähen von Knöpfen	55	Nähmaschine reinigen	77
Reißverschlüsse einnähen	57	Reinigung des Spulenbereichs	77
Mittiger Reißverschluss	57	Bereich unterhalb der Spule reinigen	77
Stopfen und Flicker	58	Stichplatte wieder einsetzen	78
Riegel (manuell)	58	Fehlerbehebung	78
Quilten	59	Technische Daten	81
Crazy-Quiltstiche	59	Index	83

I Einführung

Überblick

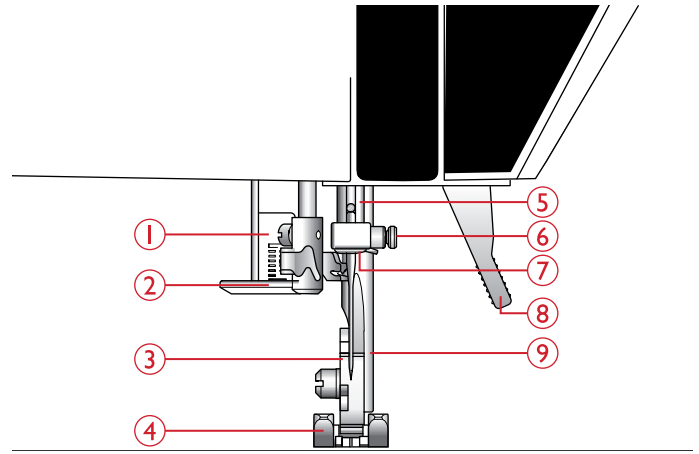
Vorderseite



- | | |
|------------------------------------|--|
| 1. Deckel mit Stichübersicht | 12. Fadenführung für schwenkbaren Garnrollenstift |
| 2. Fadenführung | 13. Fadenführung zum Spulen und Fadenspannungsscheibe |
| 3. Fadenspannungsscheiben | 14. Garnrollenstift |
| 4. Fadengeber | 15. Fadenschneider für Spulfaden |
| 5. Stellrad Nähfußdruck | 16. Spuler, Spulenanschlag |
| 6. Funktionsfeld und Grafikdisplay | 17. Bohrung für schwenkbaren Garnrollenhalter |
| 7. Fadenschneider | 18. Fadenführung zum Spulen durch die Nadel |
| 8. LEDs | 19. Handrad |
| 9. Stichplatte | 20. USB-Anschluss |
| 10. Spulenabdeckung | 21. Hauptschalter, Anschlussbuchsen für Stromkabel und Fußanlasser |
| 11. Freiarm | |

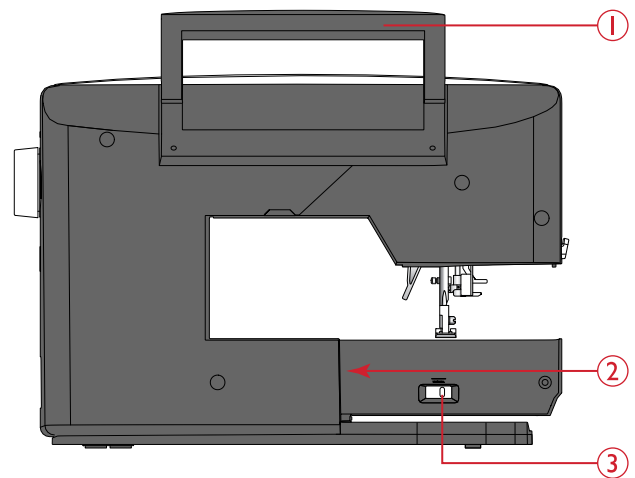
Nadelbereich

1. Knopflochhebel
2. Integrierter Nadeleinfädler
3. Nähfußhalter
4. Nähfuß
5. Nadelstange
6. Nadelklemmschraube
7. Nadel-Fadenführung
8. Nähfußheber
9. Nähfußstange



Rückseite

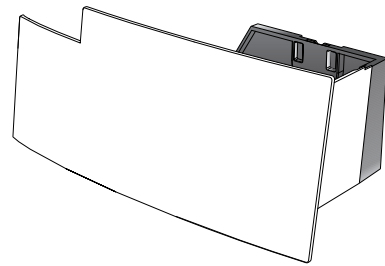
1. Griff
2. Anschluss für Stickaggregat
3. Schalter zum Versenken des Transporteurs



Aufbewahrungsfach

Im Aufbewahrungsfach werden der Fußanlasser, das Netzkabel und das Zubehör verstaut.

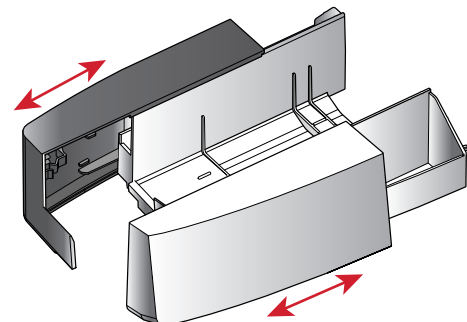
Wie Sie das Aufbewahrungsfach von der Maschine abnehmen, erfahren Sie unter [Auspacken, Seite 13](#).



Zubehörfach

Das Zubehör sollte immer in diesem Fach untergebracht werden, damit es leicht zur Hand ist.

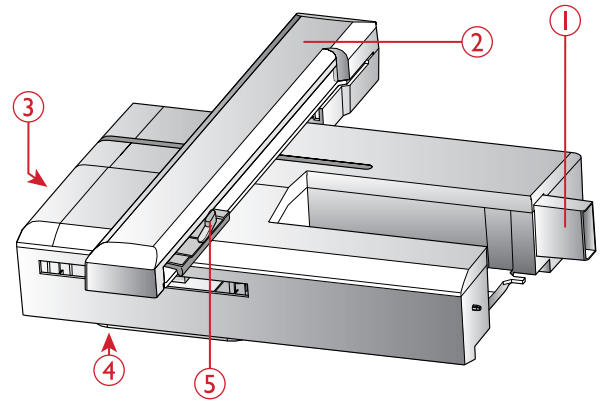
Wenn das Zubehörfach eingesetzt ist, haben Sie eine größere, ebene Arbeitsfläche.



Stickaggregat

(Typ EU-3V)

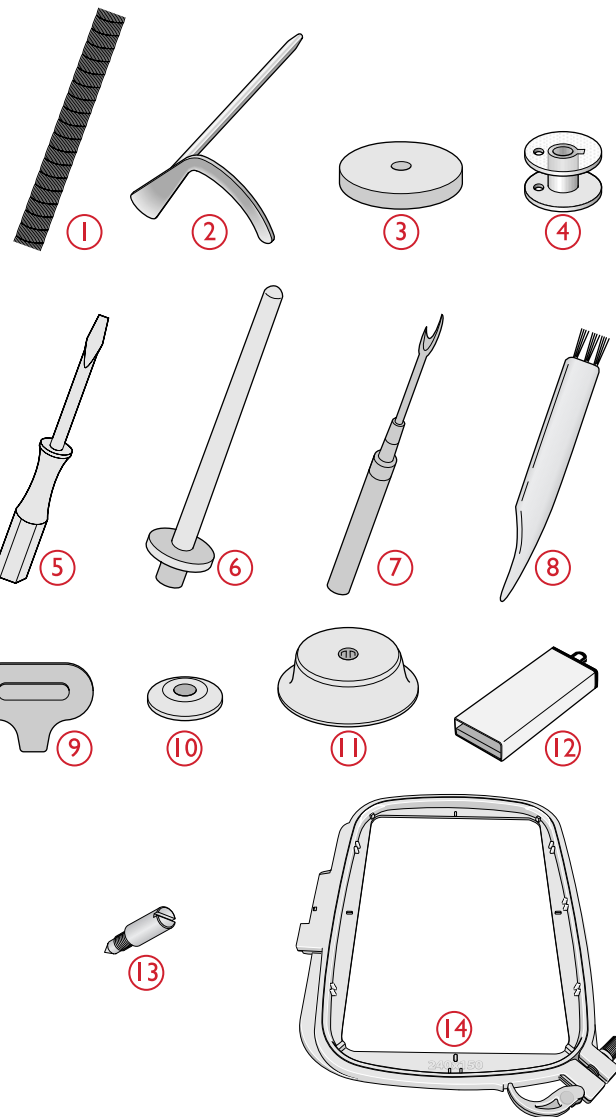
1. Stickaggregatstecker
2. Stickarm
3. Entriegelungsknopf zum Abnehmen des Stickaggregats (Unterseite)
4. Höheneinstellfüße
5. Stickrahmenbefestigung



Zubehör

Im Lieferumfang enthaltenes Zubehör

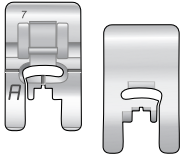
1. Garnrollennetz
2. Führungshilfe
3. Filzscheibe (2)
4. Spulen (5, eine ist bereits eingesetzt)
5. Schraubendreher
6. Schwenkbarer Garnrollenstift
7. Nahttrenner
8. Bürste. Beide Seiten der Bürsten sind zum Reinigen des Transporteurbereichs zu verwenden.
9. Schraubendreher für Stichplatte
10. Garnrollenführungsscheibe, klein
11. Garnrollenführungsscheibe, groß
12. USB Embroidery Stick mit Stickdesigns und HUSQVARNA VIKING® DESIGNER JADE™ 35Stickdesignbuch
13. Lange Nadelhalterschraube zum Freihandnähen mit Stichbreiten über 4 mm und für optionales Zubehör das montiert auf der Nadelhalterschraube aufliegt
14. DESIGNER™ Jewel Hoop (240x150)



Nicht abgebildetes, im Lieferumfang enthaltenes Zubehör

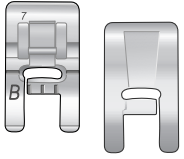
- Fußanlasser
- Netzkabel
- Nadeln

Nähfüße



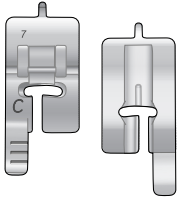
Nutznähfuß A

Ist bei Lieferung der Nähmaschine eingesetzt. Dieser Nähfuß wird vor allem für den Geradstich und den Zickzack-Stich bei einer Stichlänge von über 1,0 verwendet.



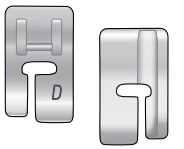
Zierstichfuß B

Zum Nähen von dekorativen Zierstichen oder kurzen Zickzack-Stichen und anderen Nutstichen mit einer Stichlänge von weniger als 1,0 mm. Die Rille an der Unterseite des Fußes ermöglicht einen gleichmäßigen Transport über die Stiche.



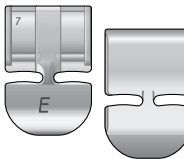
Knopflochfuß C

Zum schrittweisen Nähen von Knopflöchern. Die Führungslinien auf dem „Zeh“ des Nähfußes dienen dem korrekten Anlegen der Stoffkante. Die zwei Rillen in der Unterseite des Fußes gewährleisten einen gleichmäßigen Transport über die Knopflochraupen. Über die Nase hinten am Nähfuß kann Beilaufgarn für verstärkte Knopflöcher gelegt werden.



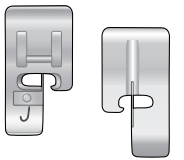
Blindstichfuß D

Dieser Fuß ist speziell zum Nähen von Blindsäumen geeignet. Die Innenkante des Fußes führt den Stoff. Die rechte Seite ist so geformt, dass sie an der Saumkante entlang läuft.



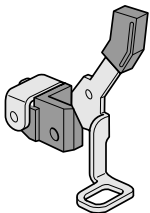
Reißverschlussfuß E

Dieser Fuß kann entweder rechts oder links von der Nadel eingesetzt werden, sodass man dicht an beiden Seiten der Reißverschlusszähne entlang nähen kann. Die Nadelposition nach rechts oder links versetzen, wenn näher am Reißverschluss genäht oder eine starke Kordel überdeckt werden soll.



Kantenfuß J

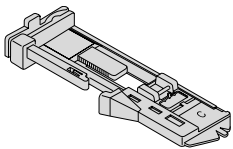
Dieser Fuß ist speziell zum Zusammennähen und Versäubern geeignet. Die Stiche werden über dem Stift gebildet und verhindern so ein Wellen der Stoffkante.



Stick-/Stopffuß U

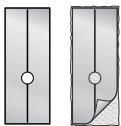
Zum Sticken im Stickrahmen, Freihandnähen, -quilteten, -sticken und -stopfen.

Hinweis: Beim Freihandnähen mit Stichbreiten über 4 mm die kurze Nadelhalterschraube durch die lange Nadelhalterschraube aus dem Zubehör im Lieferumfang ersetzen.



Einstufiger Knopflochfuß

Bei diesem Nähfuß lässt sich über eine rückseitige Aussparung die Größe des Knopflochs einstellen. Das Knopfloch wird automatisch nach der eingegebenen Knopflochgröße genäht. Verwendbar bis zu einer Knopflochgröße bis zu 25 mm.








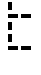








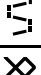
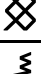
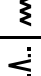
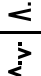








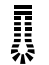

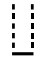
Selbsthaftende Gleitplatte

Beim Nähen auf Schaumstoffen, Kunstleder, Kunststoff oder Leder kann das Nähgut am Nähfuß haften und so den Stofftransport behindern. Machen Sie bei der Verwendung dieser Materialien immer erst einen Test mit einem Probestück um sicherzustellen, dass der Stofftransport korrekt erfolgt. Wird der Transport behindert, bringen Sie die selbsthaftende Gleitplatte unter dem Nähfuß an.

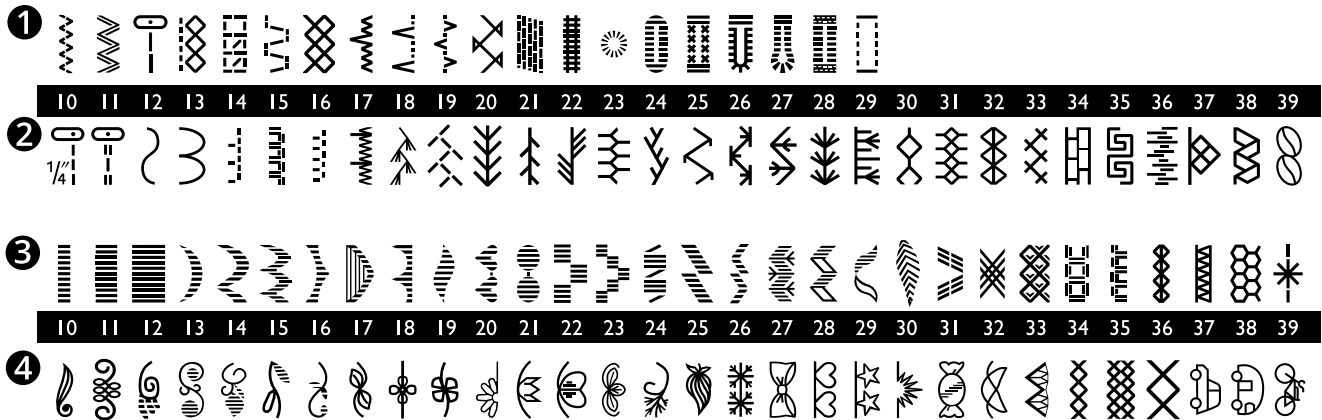
Stichübersicht

Nutzstiche

Stich	Nr.	Nähfuß	Name	Beschreibung
	0	Einstufiger Knopflochfuß/C	Riegelknopfloch	Standardknopfloch für die meisten Stoffstärken.
	1	A/B	Geradstich, Nadelposition Mitte	Für alle Nähetechniken.
	2	A/B	Stretch-Stich, Nadelposition links	Für Trikot und andere elastische Stoffe.
	3	A/B	Verstärkter Geradstich, Nadelposition Mitte	Elastischer Dreifachstich für verstärkte Nähte. Zum Absteppen eine größere Stichlänge wählen.
	4	J/B	Drei-Step-Zickzackstich	Zum Versäubern, Stopfen, Aufnähen von Flickern und Befestigen von Gummibändern. Für dünne und mitteldicke Stoffe.
	5	A/B	Zickzack	Für Spitze, Borten und Applikationen.
	6	A/B	Flatlock-Stich	Für dekorative Säume und überlappende Nähte, Gürtel und Bänder. Für normale/dicke elastische Stoffe.
	7	J	Zusammennähen/ Versäubern	Nähen und versäubern Sie in einem Arbeitsschritt oder schneiden Sie die Kante später zurück. Für unelastische und dünne elastische Stoffe.
	8	A/B	Dehnbare Naht, offener Overlock-Stich	Nähen und versäubern Sie in einem Arbeitsschritt oder schneiden Sie die Kante später zurück. Für normale und dicke elastische Stoffe.
	9	-	Automatisches Knopfannähen	Zum Annähen von Knöpfen.
	10	A/B	Zwei-Step-Zickzackstich	Zum Zusammennähen von zwei Spitzenteilen und für Kräuseleffekte.
	11	A	Verstärkter Zickzackstich	Zum Zusammennähen von Stoffkanten oder Überlappungen von Leder. Für Ziernähte.
	12	A/B	Heftstich	Für temporäre Nähte. Dank langer Stiche und reduzierter Fadenspannung lassen sich die Nähte leicht wieder auflösen.
	13	A/B	Doppelter geschlossener Overlock-Stich	Nähen und versäubern Sie in einem Arbeitsschritt oder schneiden Sie die Kante später zurück. Für dicke elastische oder dicke unelastische Stoffe.
	14	A/B	Overlock-Stich	Nähen und versäubern Sie in einem Arbeitsschritt oder schneiden Sie die Kante später zurück. Für normale elastische Stoffe.
	15	A/B	Elastischer Sichtsaumstich	Für überlappende Trikotnähte. Sichtsaumstich für schmale Gummibänder.
	16	A/B	Elastikstich oder Smokeffekte	Zum Kräuseln des Stoffes über zwei Gummifaden-Reihen nähen.
	17	D	Elastischer Blindstich	Blindsäume bei normalen und dicken elastischen Stoffen.
	18	D	Unelastischer Blindstich	Blindsäume bei normalen und dicken unelastischen Stoffen.
	19	A/B	Fagottstich	Zum Zusammennähen von zwei Stoffen mit versäuberter Kante und für Kräuseleffekte.

Stich	Nr.	Nähfuß	Name	Beschreibung
	20	B	Hexenstich	Elastischer dekorativer Saum für elastische Stoffe.
	21	B	Stopfstich	Zum Stopfen und Flicken kleiner Löcher in Arbeitskleidung, Jeans, Tischdecken und Leinentüchern. Nähen Sie über das Loch hinweg, zum Weiterstopfen „Rückwärtsnähen“ betätigen. Automatische Stoppfunktion.
	22	A/B	Riegel, manuell	Zum Verstärken von Taschen, Hemdleisten, Gürtelschlaufen und dem unteren Teil von Reißverschlüssen.
	23	B	Öse	Für Gürtel, Spitze usw.
	24	Einstufiger Knopflochfuß/C	Rundknopfloch	Für Blusen und Kinderkleidung.
	25	C	Mittelstark/Stark verstärktes Knopfloch	Für mittelschwere und schwere Stoffe.
	26	Einstufiger Knopflochfuß/C	Nostalgieknopfloch	Für auf feine und empfindliche Stoffe genähte Knopflöcher, die wie von Hand gearbeitet aussehen. <i>Tipp: Bei Jeansstoff Knopfloch länger und breiter nähen. Kräftiges Nähgarn verwenden.</i>
	27	Einstufiger Knopflochfuß/C	Augenknopfloch	Mit eckigem Abschluss für geschneiderte Jacken, Mäntel usw.
	28	Einstufiger Knopflochfuß/C	Knopflöcher für starke Beanspruchung	Mit verstärkten Riegeln.
	29	A/B	Knopfloch für Leder (Geradstich)	Für Leder und Wildleder.

Stichmenüs

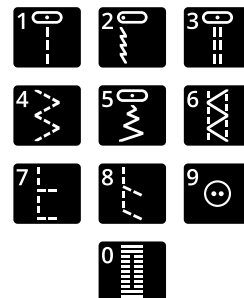


Menü 1: Nutzstiche

Menü 2: Quiltstiche

Menü 3: Satin- und Nostalgiestiche

Menü 4: Zierstiche



Die Stiche 0–9 sind in allen vier Stichmenüs identisch.

Schriften

Block

A B C D E F G H I J K L M N O P Q R S T U U V W X Y Z Ä Å Ö - , _
a b c d e f g h i j k l m n o p q r s t u ü v w x y z å ä ö @ , . _
1 2 3 4 5 6 7 8 9 0 Æ æ Ø ø à á ç ë è é ê í ó ù ú Ñ ñ ß & ? ! ' . _

Kyrillisch

Russisches Alphabet. Schriftart siehe Grafikdisplay auf Ihrer Nähmaschine.

2 Vorbereitungen

Auspacken

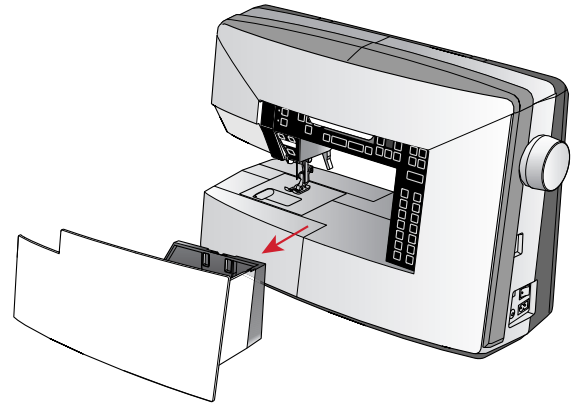
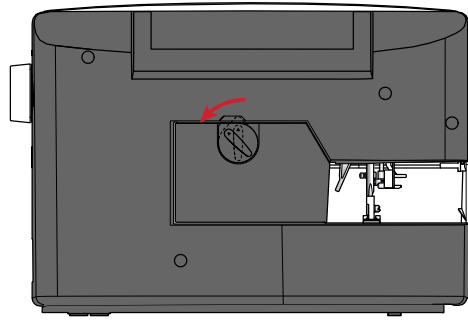
1. Stellen Sie den Karton auf eine stabile, ebene Unterlage. Nehmen Sie die Maschine aus dem Karton und entfernen Sie das Verpackungsmaterial und die Kunststoffolie.
2. Zum Abnehmen des Aufbewahrungsfachs drehen Sie die Verriegelung hinten am Fach nach links und schieben Sie das Fach nach vorn.
3. Wischen Sie die Nähmaschine ab, besonders um die Stichplatte und die Nadel herum, um vor dem Nähen mögliche Ölreste zu entfernen.

Hinweis: Ihre HUSQVARNA VIKING® DESIGNER JADE™ 35 wurde so entwickelt, dass sie bei normaler Zimmertemperatur das beste Stichergebnis erzielt. Extrem hohe oder niedrige Temperaturen können sich negativ auf das Nähergebnis auswirken.

Hinweis: Manche Stoffe enthalten überschüssige Farbe, was zur Verfärbung anderer Stoffe, aber auch zu Verschmutzungen an der Maschine führen kann. Solche Verfärbungen sind unter Umständen äußerst schwierig zu entfernen, mitunter sogar gar nicht.

Fleece- und Jeansstoffe, vor allem in Rot und Blau, enthalten häufig überschüssige Farbe.

Wenn Sie den Verdacht haben, dass Ihr Stoff/Kleidungsstück viel überschüssige Farbe enthält, empfehlen wir zur Vermeidung von Verfärbungen den Stoff immer erst zu waschen, bevor Sie mit dem Nähen/Sticken beginnen.



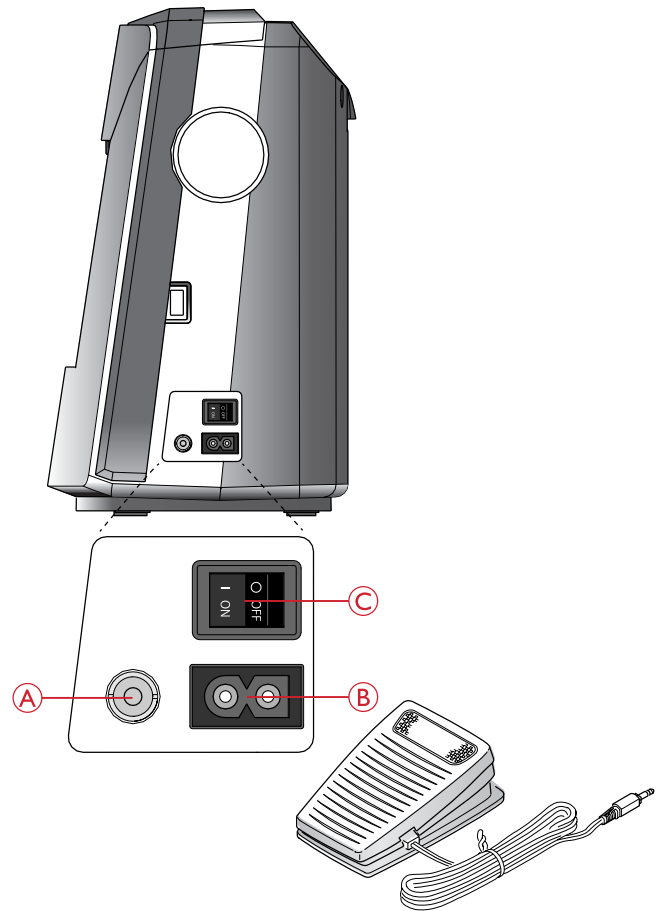
Netzkabel und Fußanlasser anschließen

Der Fußanlasser und das Netzkabel befinden sich beim Zubehör.

Hinweis: Sollten Sie sich nicht sicher sein, wie die Nähmaschine an eine Stromquelle anzuschließen ist, wenden Sie sich an einen qualifizierten Elektriker. Ziehen Sie den Stecker aus der Steckdose, wenn die Nähmaschine nicht verwendet wird.

Für diese Nähmaschine ist das Fußanlassermodell C-9002 von CHIEN HUNG TAIWAN Ltd zu verwenden.

1. Schließen Sie das Kabel des Fußanlassers an die vordere Anschlussbuchse (A) rechts unten an der Maschine an.
2. Schließen Sie das Netzkabel an den hinteren Anschluss (B) rechts unten an der Maschine an. Stecken Sie den Netzstecker in eine Wandsteckdose.
3. Stellen Sie zum Einschalten von Strom und Licht den Hauptschalter (C) auf ON.



Für USA und Kanada

Diese Nähmaschine hat einen polarisierten Stecker (ein Stecker ist breiter als der andere). Um Stromschläge zu vermeiden, passt dieser Stecker nur in einer Richtung in eine polarisierte Steckdose. Drehen Sie also den Stecker um, falls er nicht in die Steckdose passt. Passt der Stecker nach wie vor nicht in die Steckdose, muss ein qualifizierter Elektriker die Steckdose austauschen. Nehmen Sie keinerlei Änderungen am Stecker vor.

Näh- und Stickmaschine nach dem Nähen verstauen

1. Schalten Sie den Hauptschalter auf „O“.
2. Ziehen Sie das Kabel erst aus der Steckdose und dann aus der Maschine.
3. Ziehen Sie das Fußanlasserkabel von der Maschine ab. Wickeln Sie das Kabel um den Fußanlasser und legen Sie ihn in das Aufbewahrungsfach.
4. Bewahren Sie alles Zubehör im Zubehörfach auf. Schieben Sie das Zubehörfach an den Freiarm an.
5. Setzen Sie das Aufbewahrungsfach auf die Maschine und drehen Sie an der Verriegelung, um das Fach zu befestigen.

LEDs

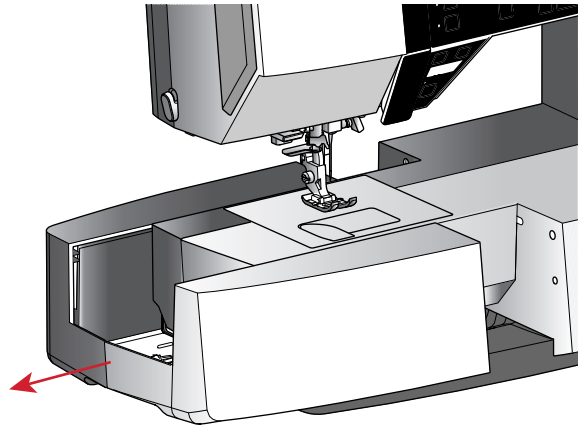
Ihre Nähmaschine hat ein LED-Beleuchtungssystem, das den Lichtschein ohne Schattenbildung gleichmäßig über den Nähbereich verteilt.

Freiarm

Zur Verwendung des Freiarms muss das Zubehörfach abgenommen werden. Sie nehmen das Zubehörfach ab, indem Sie es nach links schieben.

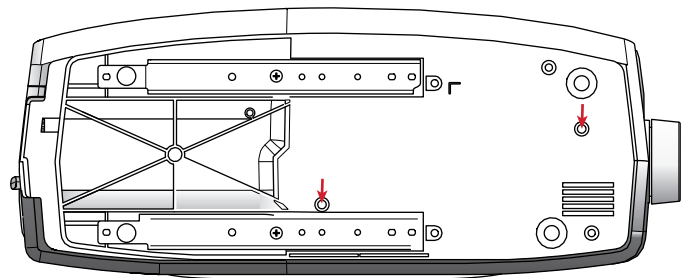
Der Freiarm erleichtert das Nähen von Hosenbeinen und Ärmeln.

Wenn der Freiarm nicht mehr gebraucht wird, das Zubehörfach auf die Nähmaschine schieben, bis es richtig sitzt.



Einbauen der Nähmaschine in einen Nähschrank

An der Unterseite der Näh- und Stickmaschine befinden sich zwei Bohrungen, anhand derer sie sich in einen Nähschrank einbauen lässt. Befestigen Sie die Maschine mit M6-Schrauben.



Garnrollenstifte

Die Näh- und Stickmaschine hat zwei Garnrollenstifte, einen Hauptgarnrollenstift und einen schwenkbaren Garnrollenstift. Die Garnrollenstifte sind für alle Garnarten geeignet. Der Hauptgarnrollenstift ist verstellbar und kann waagrecht (der Faden läuft von der feststehenden Garnrolle ab) sowie senkrecht (die Garnrolle dreht sich) verwendet werden. Die waagerechte Position wird für normale Garne verwendet, die senkrechte Position für große Garnrollen oder Spezialgarne.

Waagerechte Position

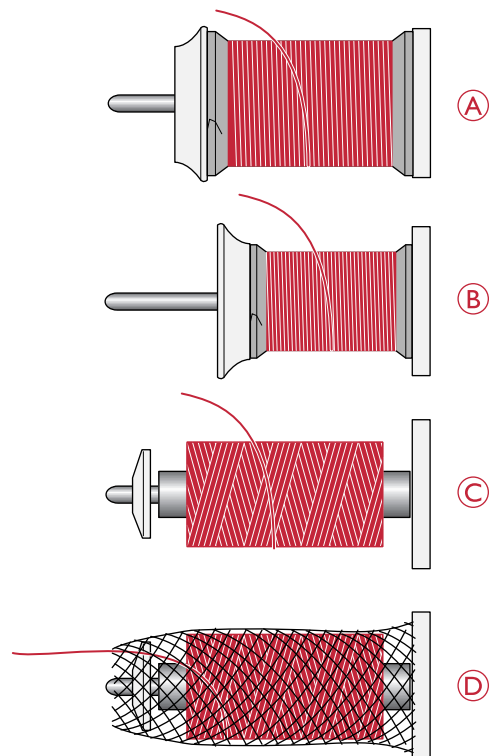
Setzen Sie eine Filzscheibe und die Garnrolle auf den Garnrollenstift. Achten Sie darauf, dass der Faden von der Vorderseite der Garnrolle (A) abläuft, und schieben Sie eine Garnrollenführungsscheibe auf.

Hinweis: Nicht alle Garnrollen von allen Herstellern sind gleich. Sollten Sie Probleme mit dem Garn haben, drehen Sie die Garnrolle so, dass das Garn in die andere Richtung abrollt oder verwenden Sie die senkrechte Position.

Je nach Größe der Garnrolle können Sie die Richtung der Garnrollenführungsscheibe (B) ändern.

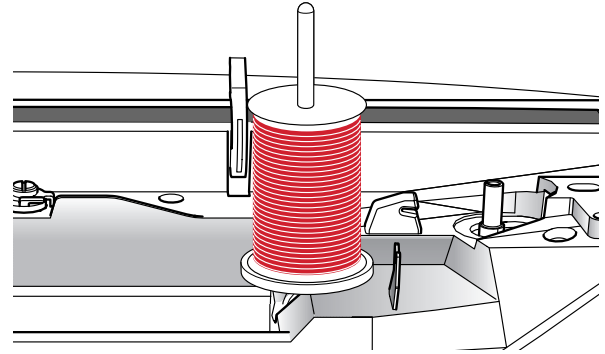
Verwenden Sie bei Garn mit Kreuzwicklung die kleine Garnrollenführungsscheibe (C).

Sollte der Faden zu leicht abrollen, legen Sie das Garnrollennetz über die Garnrolle (D).



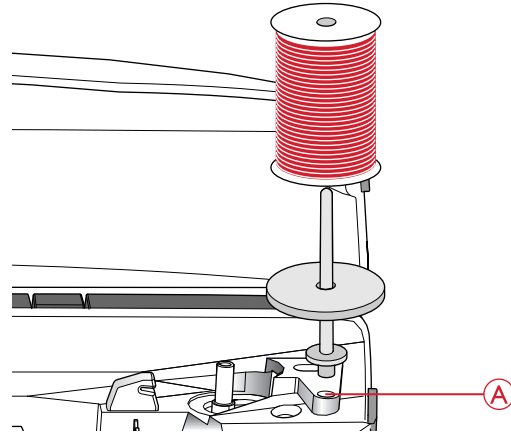
Senkrechte Position

Bringen Sie die Garnrolle in die senkrechte Position. Legen Sie eine Filzscheibe unter die Garnrolle. Dies verhindert ein zu schnelles Abrollen des Fadens. Setzen Sie die Garnrollenführungsscheibe nicht auf den Garnrollenstift auf, da dies die Garnrolle am Drehen hindert.



Schwenkbarer Garnrollenstift

Der schwenkbare Garnrollenstift wird zum Aufspulen von einer zweiten Garnrolle verwendet, oder wenn beim Nähen mit einer Zwillingsschere eine zweite Garnrolle benutzt wird. Setzen Sie den schwenkbaren Garnrollenstift in die Bohrung oben an der Nähmaschine (A) ein. Legen Sie eine Filzscheibe unter die Garnrolle.



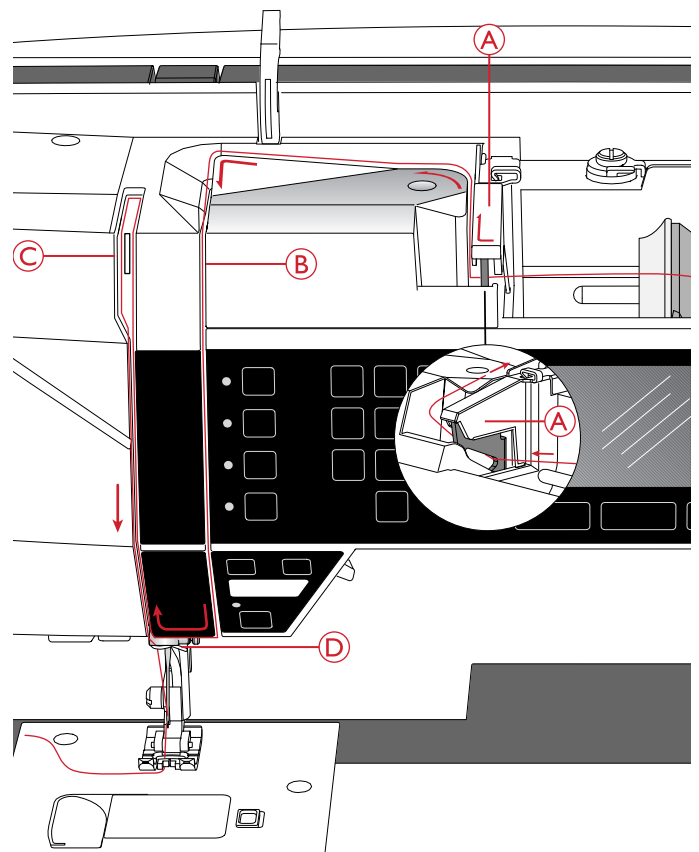
Maschine einfädeln

Achten Sie darauf, dass der Nähfuß angehoben ist und die Nadel sich in der höchsten Stellung befindet.

1. Setzen Sie eine Filzscheibe, die Garnrolle und eine in Größe sowie Richtung passende Garnrollenführungsscheibe auf den Garnrollenstift.

Hinweis: Halten Sie den Faden beim Einfädeln mit beiden Händen so fest, dass er gespannt ist. Hierdurch wird sichergestellt, dass der Faden korrekt im Einfädelweg positioniert wird.

2. Ziehen Sie den Faden von rechts nach links unter der Fadenführung hindurch (A).
3. Ziehen Sie den Faden dann von rechts nach links am Einfädelschlitz entlang.
4. Führen Sie den Faden zwischen die Fadenspannungsscheiben (B).
5. Führen Sie ihn anschließend nach unten durch den rechten Einfädelschlitz und dann nach oben durch den linken Einfädelschlitz.
6. Führen Sie den Faden von rechts in den Fadengeber (C) und nach unten durch den linken Einfädelschlitz in die Nadel-Fadenführung hinein (D).
7. Fädeln Sie die Nadel ein.



Nadeleinfädler

Mit dem Nadeleinfädler können Sie den Faden automatisch einfädeln. Um den integrierten Nadeleinfädler benutzen zu können, muss sich die Nadel in der höchsten Stellung befinden. Tippen Sie auf die Taste „Nadel Hoch-/Tiefstellung“ um sicherzustellen, dass die Nadel vollständig angehoben ist.

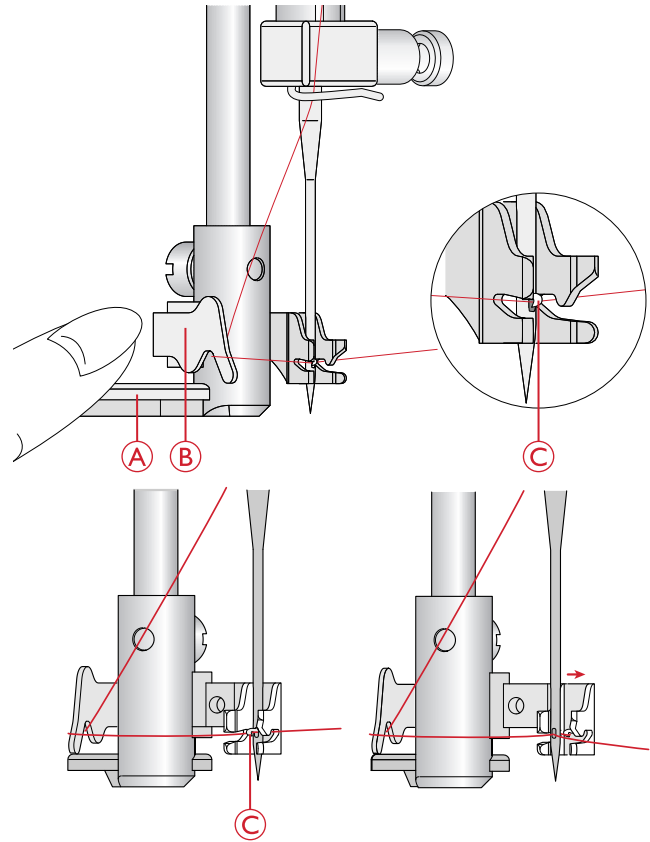
Wir empfehlen außerdem, den Nähfuß abzusenken.

1. Verwenden Sie den Griff (A), um den Nadeleinfädler ganz nach unten zu ziehen. Metallführungen umschließen dann die Nadel, und ein kleiner Haken wird durch das Nadelöhr geführt.
2. Führen Sie den Faden von hinten über die Fadenführung (B) und unter den kleinen Haken (C).
3. Lassen Sie den Nadeleinfädler sanft zurückschwingen. Der Haken zieht den Faden durch das Nadelöhr und bildet eine kleine Schlinge hinter der Nadel. Ziehen Sie die Fadenschlinge nach hinten aus der Nadel heraus.
4. Heben Sie den Nähfuß an und legen Sie den Faden darunter.

Hinweis: Der Nadeleinfädler ist für Nadeln der Stärke 70-120 vorgesehen. Er kann nicht für Nadeln der Stärke 60 oder kleiner, Wingnadeln oder Zwillingsnadeln verwendet werden.

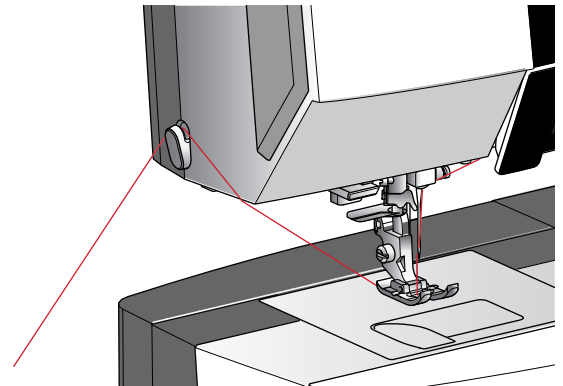
Das manuelle Einfädeln ist auch beim Einsatz mancher optionaler Zubehörteile notwendig.

Beim manuellen Einfädeln ziehen Sie den Faden von vorn nach hinten durch das Nadelöhr.



Faden abschneiden

Nach dem Nähen können Sie die Fäden durchtrennen, indem Sie den Nähfuß anheben und die Fäden links an der Maschine von vorn nach hinten in den Fadenschneider ziehen.



Für Zwillingssnadel einfädeln

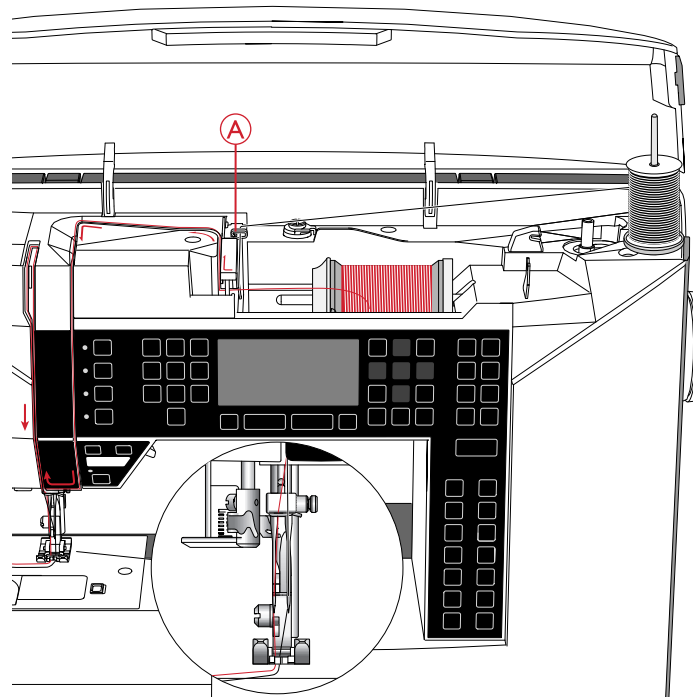
Ersetzen Sie die Nähnaedel durch eine Zwillingssnadel. Achten Sie darauf, dass der Nähfuß angehoben ist und die Naedel sich in der höchsten Stellung befindet.

1. Fädeln Sie das erste Garn wie unter. Maschine einfädeln, Seite 16 beschrieben ein.
2. Fädeln Sie das Naedelöhr manuell von vorne nach hinten ein.
3. Setzen Sie den schwenkbaren Garnrollenstift auf und schieben Sie eine Filzscheibe darauf. Stecken Sie das zweite Garn auf den Garnrollenhalter.
4. Bringen Sie den Faden nach links und ziehen Sie ihn von hinten nach vorn in die Fadenführung (A).
5. Fädeln Sie das zweite Garn ebenso ein wie das erste.
6. Achten Sie darauf, dass sich ein Faden innerhalb der Naedel-Fadenführung und der andere außerhalb befindet.
7. Fädeln Sie das Naedelöhr manuell von vorne nach hinten ein.

Hinweis: Bei der Verwendung von Spezialgarnen (wie z. B. Metallic-Garne) kann durch deren Stärke und unregelmäßige Beschaffenheit der Zug auf das Garn erhöht werden. Durch Reduzieren der Fadenspannung können Sie ein Abbrechen der Naedel verhindern.

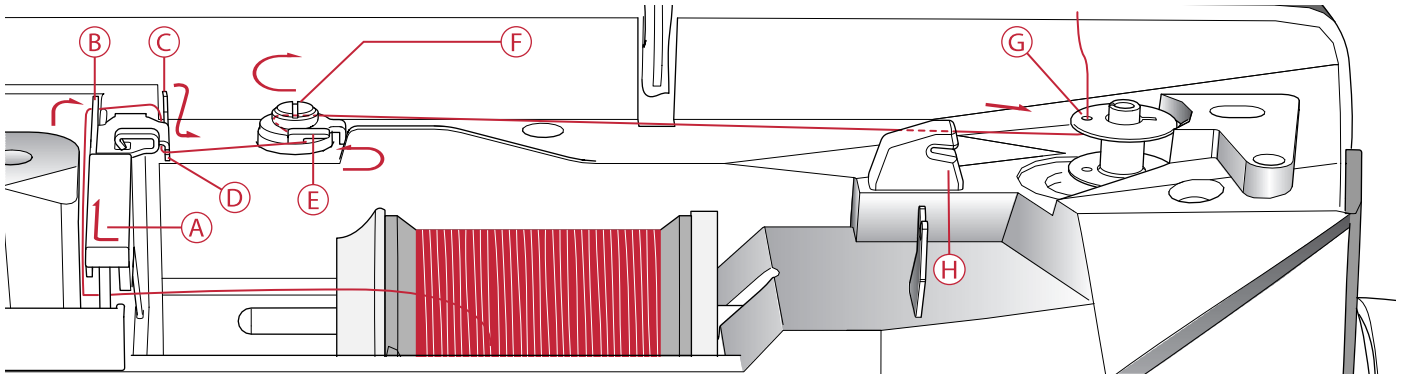
Hinweis: Aktivieren Sie die Zwillingssnadel und wählen Sie die korrekte Zwillingssnadelbreite im Einstellungs Menü. Dadurch wird die Breite aller Stiche für diese Naedelgröße begrenzt, um Schäden an Nähfuß und Naedel zu verhindern.

Hinweis: Benutzen Sie niemals asymmetrische Zwillingssnadeln, da diese Ihre Maschine beschädigen können.



Spulen

Spulen aus der waagerechten Position



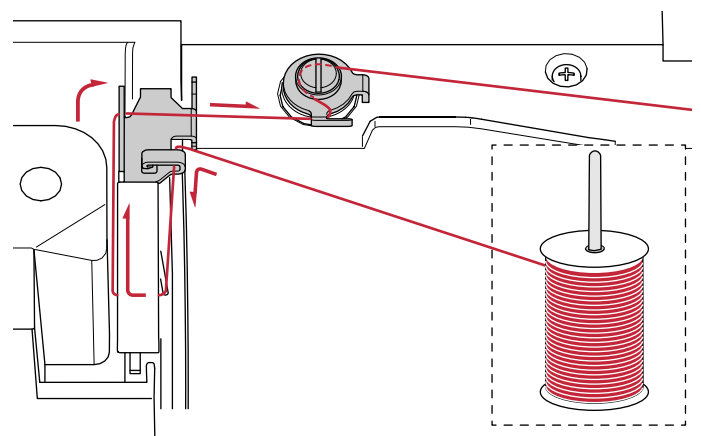
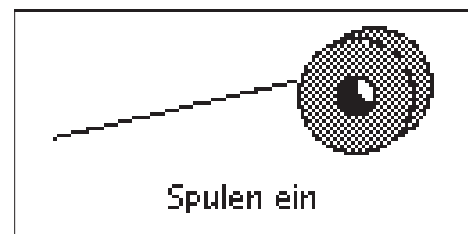
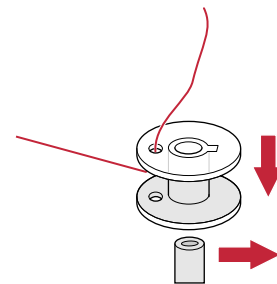
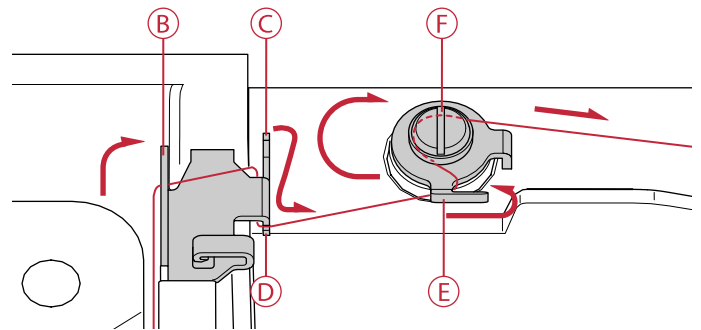
1. Setzen Sie Filzscheibe und die Garnrolle in waagerechter Position auf den Garnrollenstift auf. Schieben Sie eine Garnrollenführungsscheibe in der richtigen Größe und Richtung darauf.
2. Bringen Sie den Faden von rechts nach links unter die Fadenführung (A). Ziehen Sie den Faden nach hinten, anschließend von links nach rechts um die Fadenführung (B) herum, dann um die Fadenführung (C) und in die Aussparung (D).
3. Ziehen Sie den Faden nach rechts und dann von vorn nach hinten durch die Fadenführung (E). Führen Sie den Faden im Uhrzeigersinn unter der Fadenspannungsscheibe (D) hindurch.

Hinweis: Für eine korrekte Fadenspannung muss der Faden fest in die Fadenspannungsscheibe eingezogen sein.

4. Fädeln Sie durch die Öffnung in der leeren Spule (G) von innen nach außen.
5. Setzen Sie die Spule auf die Spulenspindel auf.
6. Bewegen Sie den Spuler zum Spulen nach rechts. Auf dem Bildschirm erscheint ein Popup mit der Mitteilung, dass der Spulvorgang aktiviert ist. Betätigen Sie den Fußanlasser oder die Taste „Start/Stop“, um mit dem Spulen zu beginnen. Halten Sie das Fadenende gut fest, wenn Sie mit dem Spulen beginnen.

Lassen Sie den Fußanlasser los, wenn die Spule voll ist, oder drücken Sie erneut auf „Start/Stop“ um anzuhalten. Schieben Sie den Spuler nach links. Das Popup wird ausgeblendet. Nehmen Sie die Spule ab und schneiden Sie den Faden mit dem Unterfadenschneider (H) ab.

Hinweis: Wenn Sie den Unterfaden vom schwenkbaren Garnrollenstift aufrollen, darf der Faden nicht durch die Führung (C) und die Aussparung (D) laufen.



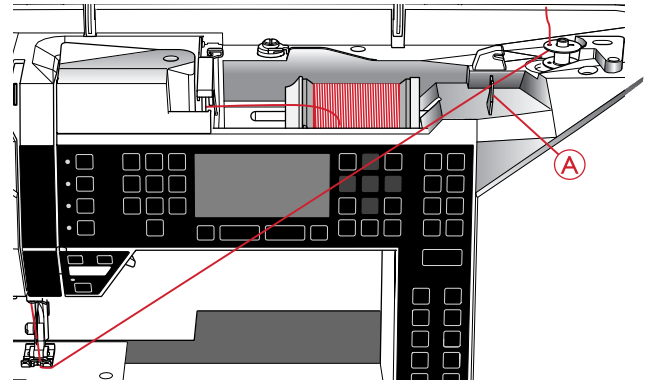
Spulen durch die Nadel

Nähfuß und Nadel müssen sich in der höchsten Stellung befinden.

Hinweis: Setzen Sie beim Spulen durch die Nadel nur Nähfüße aus Metall ein.

Führen Sie den Faden von der Nadel unter dem Nähfuß entlang und nach rechts durch die Fadenführung (A).

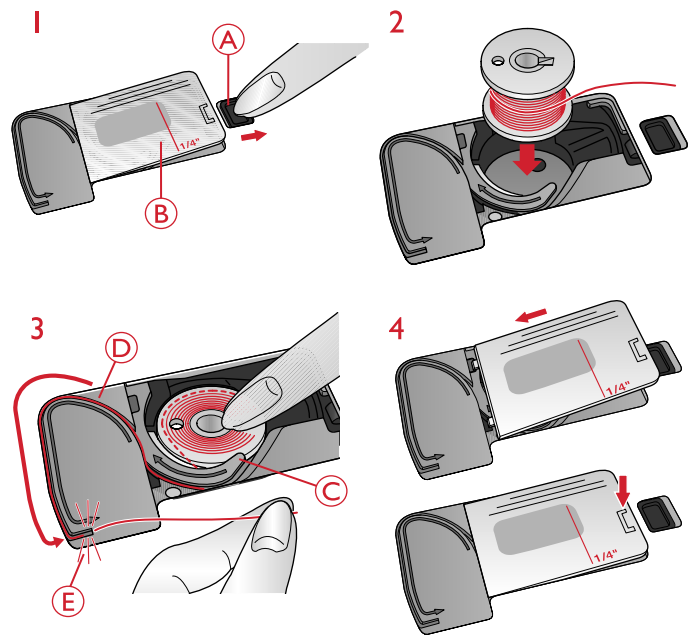
Befolgen Sie die Schritte 4-6 unter Spulen aus der waagerechten Position.



Spule einsetzen

Achten Sie vor dem Einsetzen bzw. Entfernen von Spulen darauf, dass die Nadel vollständig angehoben ist und die Nähmaschine ausgeschaltet ist.

1. Öffnen Sie die Spulenabdeckung, indem Sie die Lösetaste nach rechts (A) schieben. Entfernen Sie die Spulenabdeckung (B).
2. Setzen Sie die Spule so in die Spulenkapsel ein, dass der Faden gegen den Uhrzeigersinn verläuft.
3. Halten Sie einen Finger leicht auf der Spule und ziehen Sie den Faden in die Kerbe (C). Ziehen Sie den Faden dann entlang der Pfeilmarkierung von (C) nach (D) in die Fadenführung der Stichplatte. Ziehen Sie den Faden entlang der Pfeilmarkierung von (D) nach (E) in die Fadenführung der Stichplatte. Ziehen Sie den Faden nach rechts über die Schneide (E), um das überstehende Ende abzuschneiden.
4. Setzen Sie die Spulenabdeckung wieder ein.



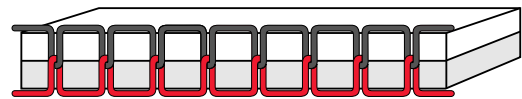
Oberfadenspannung

Für optimales Aussehen und gute Haltbarkeit des Stiches müssen Sie sicherstellen, dass die Oberfadenspannung korrekt eingestellt ist, d. h., dass sich die Fäden gleichmäßig in der Mitte der beiden Stofflagen treffen. Ihre Nähmaschine wählt elektronisch die passende Oberfadenspannung für den gewählten Stich. Je nachdem, welche Stoffe, Einlagen, Garne usw. Sie verwenden, muss die Spannung eventuell angepasst werden. Siehe Seite 30 wie Sie die Einstellung manuell ändern.

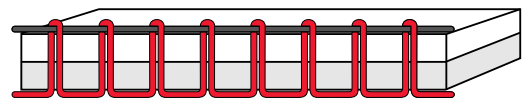
Ist der Unterfaden auf der Oberseite des Stoffes sichtbar, ist die Oberfadenspannung zu stark. Reduzieren Sie die Oberfadenspannung.

Ist der Oberfaden auf der Unterseite des Stoffes sichtbar, ist die Oberfadenspannung zu locker. Erhöhen Sie die Oberfadenspannung.

Bei Zierstichen und Knopflöchern sollte der Oberfaden auf der Unterseite des Stoffes sichtbar sein.



Korrekt eingestellte Oberfadenspannung



Oberfadenspannung zu stark

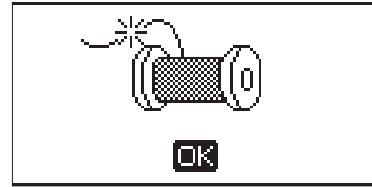


Oberfadenspannung zu locker

Fadensensor

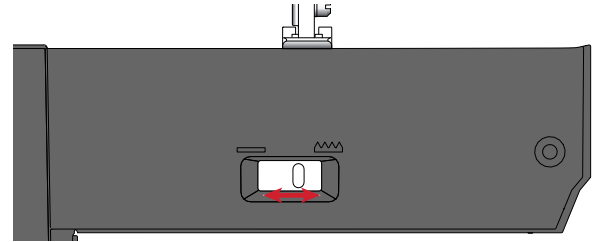
Wenn der Oberfaden reißt, hält die Maschine an, und auf dem Grafikdisplay erscheint eine Popup-Meldung.

Fädeln Sie die Maschine dann neu ein und schließen Sie die Popup-Meldung durch Drücken von OK.



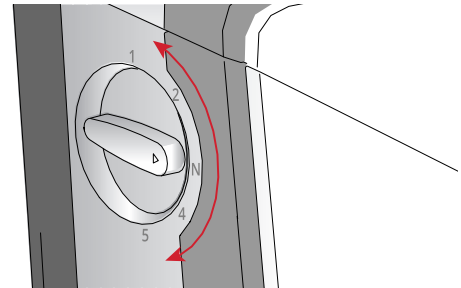
Versenken des Transporteurs

Der Transporteur wird versenkt, wenn Sie den Schalter an der Rückseite des Freiarms nach rechts schieben. Wenn Sie den Transporteur anheben möchten, bewegen Sie den Schieberegler nach rechts. Der Transporteur wird angehoben, wenn mit dem Nähen begonnen wird. Der Transporteur sollte zum Annähen von Knöpfen und für das Freihandnähen abgesenkt werden.



Nähfußdruck

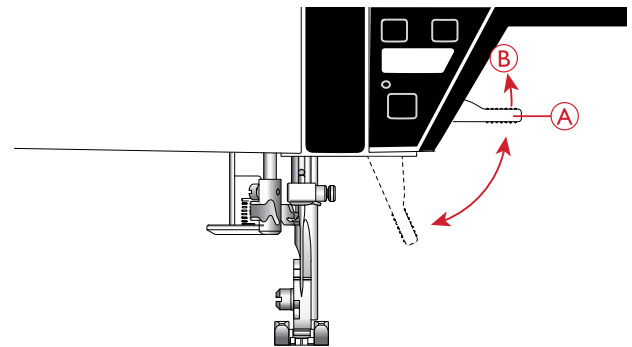
Der Nähfußdruck ist standardmäßig auf „N“ eingestellt. In den meisten Fällen brauchen Sie den Nähfußdruck-Regler nicht einzustellen. Für Spezialtechniken sowie beim Nähen sehr dünner oder sehr dicker Stoffe kann durch Anpassen des Drucks das Ergebnis verbessert werden. Für sehr leichte Stoffe drehen Sie das Stellrad auf eine niedrigere Zahl. Für schwere Stoffe drehen Sie das Stellrad auf eine höhere Zahl.



Nähfußheber

Mit dem Nähfußheber (A) wird der Nähfuß angehoben bzw. abgesenkt. Zum Erleichtern des Nähens von schwerem Stoff bzw. mehreren Stofflagen lässt sich der Nähfuß in eine besonders hohe Stellung (B) anheben.

Hinweis: Die Nähmaschine lässt sich mit angehobenem Nähfuß nicht starten (außer zum Spulen). In einem sich öffnenden Popup werden Sie darum gebeten, den Transporteur zu versenken.

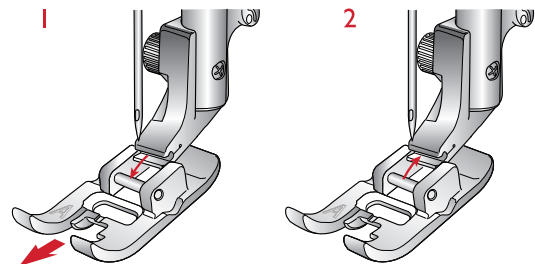


Nähfuß wechseln



Schalten Sie den Hauptschalter auf „O“.

1. Achten Sie darauf, dass der Nähfuß angehoben ist und die Nadel sich in der höchsten Stellung befindet. Ziehen Sie den Nähfuß zu sich hin.
2. Richten Sie den Querstift am Nähfuß an der Aussparung der Nähfußhalterung aus. Nach hinten drücken, bis der Fuß einrastet.



Garne

Auf dem Markt sind viele verschiedene Garne für die unterschiedlichsten Verwendungszwecke erhältlich.

Allzwecknähgarn	Allzwecknähgarn besteht aus Synthetik, Baumwolle oder mit Baumwolle ummanteltem Polyester. Diese Art von Garn wird für verschiedene Nähprojekte so wie das Nähen von Kleidung verwendet.
Stickgarn	Stickgarn kann aus verschiedenen Fasern bestehen: Rayon, Polyester, Acryl oder Metallic-Fasern. Diese Garne erzeugen beim Sticken und anderen Verzierungsarbeiten eine glänzende Optik. Beim Sticken sollten Sie ein Stickgarn als Unterfaden verwenden, da es dünner ist und die Stickerei daher unten nicht unnötig dick wird. <i>Hinweis: Bei Verwendung von Metallic- oder Foliengarnen fürs Sticken benötigen Sie eventuell eine Nadel mit größerem Öhr und eine geringere Stickgeschwindigkeit. Fädeln Sie den Faden bei waagerechter Position des Garnrollenstifts ein.</i>
Transparentes Garn	Transparentes Garn ist einfaches durchsichtiges Synthetikgarn. Es wird zum Quilten und für andere Arten von dekorativem Nähen verwendet. Fädeln Sie den Faden bei waagerechter Position des Garnrollenstifts ein. Beim Spulen sollten Sie darauf achten, dass Sie mit herabgesetzter Geschwindigkeit spulen und die Spule nur halb voll wird.

Vlies

Achten Sie darauf, dass Sie das richtige Vlies für Ihre Sticktechnik bzw. die Stoffart verwenden.

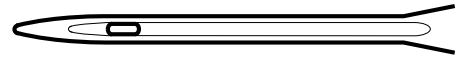
Abreißbares Vlies	Abreißbares Vlies eignet sich für feste unelastische Stoffe. Legen Sie es zum Nähen von Zierstichen unter den Stoff oder spannen Sie es beim Sticken mit dem Stoff in einen Stickrahmen ein. Nach dem Nähen reißen Sie das überschüssige Vlies ab.
Bügelvlies zum Abreißen	Aufbügelbares Vlies zum Abreißen ist ein sehr festes Vlies mit einer glatten Seite, die auf den Stoff aufgebügelt wird. Es empfiehlt sich für alle leicht dehnbaren Stoffe. Bügeln Sie das Vlies vor dem Nähen von Zierstichen bzw. dem Einspannen auf die linke Stoffseite. Nach dem Nähen reißen Sie das überschüssige Vlies ab.
Schneidevlies	Schneidevlies lässt sich nicht einreißen, sodass der Überschuss abgeschnitten werden muss. Es empfiehlt sich für Strickstoffe und alle elastischen Stoffe, besonders beim Sticken im Stickrahmen.
Wasserlösliches Vlies	Wasserlösliches Vlies wird beim Verzieren/Besticken von aufgerauten Stoffen oder Stoffen mit Schlaufen, wie z. B. Frottee, auf den Stoff gelegt. Bei Cutwork- oder freistehenden Spitzenstickarbeiten sollten Sie den Stoff immer unterlegen. Legen Sie das Projekt anschließend in Wasser, um das überschüssige Vlies zu entfernen. Das Vlies ist in verschiedenen Stärken erhältlich.
Hitzelösliches Vlies	Hitzelösliches Vlies ist ein fester, locker gewebter Stoff, der für Techniken wie Richelieu und Crochet für die Stoffkante verwendet wird (Crochet sind Designlooks mit handgehäkelter Optik). Es löst sich bei Hitzeeinwirkung auf.
Klebevlies	Klebevlies wird zum Sticken verwendet, wenn der Stoff zu empfindlich oder zu klein ist, um im Stickrahmen eingespannt zu werden. Spannen Sie das Klebevlies mit der Papierseite nach oben ein. Entfernen Sie das Papier und befestigen Sie den Stoff an der klebrigen Oberfläche. Ziehen Sie das Klebevlies nach dem Sticken ab.

Nadeln

Die Qualität der Nadeln spielt eine entscheidende Rolle für das Ergebnis Ihrer Näharbeit. Verwenden Sie daher ausschließlich Qualitätsnadeln. Wir empfehlen Nadeln des Systems 130/705H. Die Nadelpackung, die Ihrer Nähmaschine beiliegt, enthält Nadeln der am häufigsten verwendeten Stärken.

Universalnadel

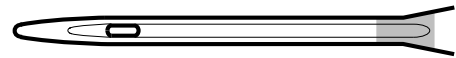
Universalnadeln haben eine leicht abgerundete Spitze und sind in verschiedenen Größen erhältlich. Sie eignen sich zum allgemeinen Nähen mit vielen Stoffarten und -stärken.



Universalnadel.

Stretchnadel

Stretchnadeln haben ein spezielles Öhr, das bei elastischen Stoffen das Überspringen von Stichen verhindert. Geeignet für Strickstoffe, Badekleidung, Fleece, Kunstleder und auch Leder.



Die Stretchnadel ist gelb markiert.

Sticknadel

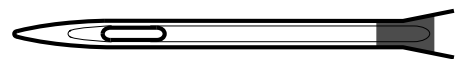
Sticknadeln zeichnen sich durch eine leicht abgerundete Spitze aus sowie ein etwas größeres Öhr und sind daher besonders schonend zu Garn und Material. Zum Erstellen von Stickereien oder Ziernähten mit Metallic- und anderem Spezialgarn.



Die Sticknadel ist rot markiert.

Jeansnadel

Bei Jeansnadeln ist die Spitze sehr scharf, damit sie engmaschige Stoffe durchdringen können, ohne dabei zu verbiegen. Geeignet für Segeltuch, Jeans und Mikrofaserstoffe.

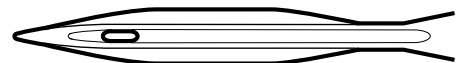


Die Jeansnadel ist blau markiert.

Wingnadel

Die Wingnadel ist seitlich mit breiten Flügeln ausgestattet, die beim Nähen von Hohlsaumstichen Löcher in den Naturfaserstoff stechen.

Hinweis: Die Wingnadel gehört zum optionalen Zubehör.



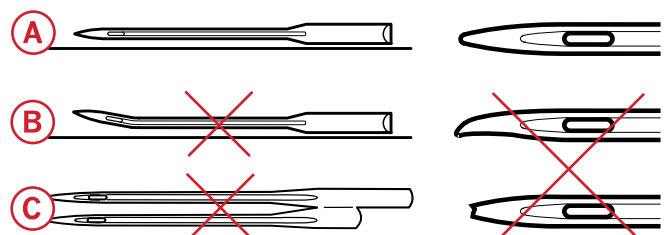
Wingnadel.

Wichtige Informationen zu Nadeln

Wechseln Sie die Nadel regelmäßig. Immer mit einer geraden und spitzen Nadel (A) arbeiten.

Eine beschädigte Nadel (B) kann zu ausgelassenen Stichen, Nadelbruch oder Fadenreißen führen. Außerdem kann damit die Stichplatte beschädigt werden.

Benutzen Sie niemals asymmetrische Zwillingnadeln (C), da sie Ihre Maschine beschädigen können.

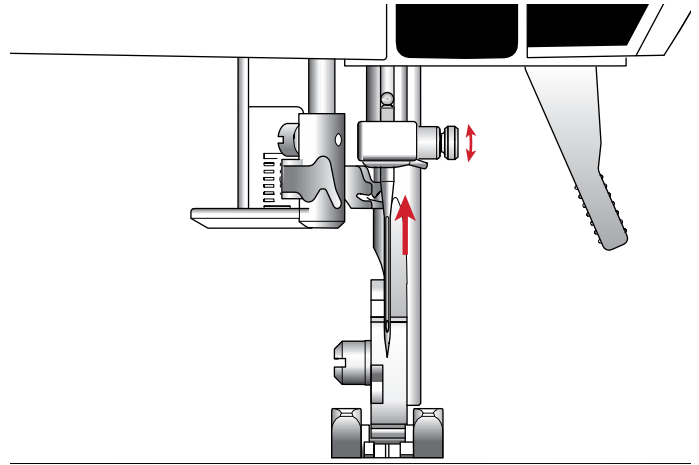


Nadel wechseln



Schalten Sie den Hauptschalter auf „0“.

1. Lösen Sie die Nadelschraube mit dem Schraubendreher.
2. Entfernen Sie die Nadel.
3. Drücken Sie die neue Nadel mit der flachen Seite bis zum Anschlag nach hinten.
4. Ziehen Sie die Nadelschraube mit dem Schraubendreher an.

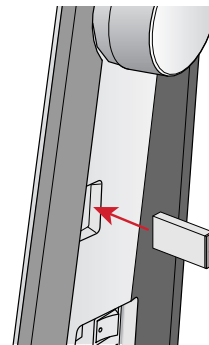
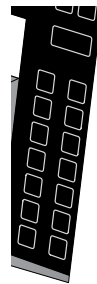


USB-Anschluss

Ihre Näh- und Stickmaschine ist zur Nutzung des USB Embroidery Stick mit einem USB-Anschluss ausgestattet.

USB Embroidery Stick

Im Lieferumfang Ihrer Nähmaschine ist ein USB Embroidery Stick mit Stickdesigns und dem HUSQVARNA VIKING® DESIGNER JADE™ 35 Stickdesignbuch enthalten. Der Stick wird zum Speichern von Designs und Stickschriften verwendet, oder um Dateien zwischen einem Computer und der Nähmaschine zu übertragen.



USB-Anschluss verwenden und trennen

Stecken Sie den USB Embroidery Stick mit dem Logo in Ihre Richtung in den USB-Anschluss. Der USB Embroidery Stick kann nur in einer Richtung eingesteckt werden – nicht mit Gewalt in den Anschluss stecken! Zum Entfernen ziehen Sie den USB Embroidery Stick vorsichtig und gerade heraus.



Entfernen Sie den USB Embroidery Stick niemals, während Sie sticken oder die Maschine bedienen. Hierdurch können nicht nur die Dateien auf dem Stick beschädigt werden, sondern es gehen auch alle aktuellen Stickinformationen auf dem Bildschirm verloren.

Embroidery Intro Software (PC) aus dem Lieferumfang

Für die Näh- und Stickmaschine HUSQVARNA VIKING® DESIGNER JADE™ 35 steht eine Gratis-Sticksoftware für Ihren PC zur Verfügung.

Damit erhalten Sie folgende Möglichkeiten:

- Sie können Ihre Designs auf Ihrem Computer vor der eigentlichen Stickarbeit Ihren kreativen Vorstellungen und Wünschen entsprechend anpassen und ändern.
- Sie gestalten Ihre Stickereien individuell in einem realen Stickrahmen in 3D.
- Sie können Ihre Stickereien beliebig drehen, spiegeln und skalieren oder in der Größe mit angepasster Stichdichte verändern.
- Kombinieren und verändern Sie eine beliebige Anzahl von Designs und Schriftzügen.
- Passen Sie die Farben den Garnfarben Ihres bevorzugten Herstellers an und kombinieren Sie sie mit Schriftzügen oder Formen. Verwenden Sie die Funktion „ColorSort“, um die Farben eines Designs neu zu ordnen und so die

Anzahl der Farbwechsel zu reduzieren. Wählen Sie mehrere Designs und verschieben Sie sie als Gruppe.

- Fügen Sie mehrzeilige Schriftzüge mit 4 verschiedenen Linientypen ein und verändern Sie Größe und Abstände der Buchstaben nach Belieben. Verwenden Sie den QuickFont Wizard, um neue Schriftarten anzulegen, die auf den TrueType®- bzw. OpenType®-Schriftarten Ihres Computers basieren. Fügen Sie SuperDesigns zu Ihren Projekten hinzu. Rahmen Sie Schriftzüge oder Designs ein.

Gehen Sie auf der HUSQVARNA VIKING® Website www.husqvarnaviking.com zum Support und laden Sie sich die Software herunter.

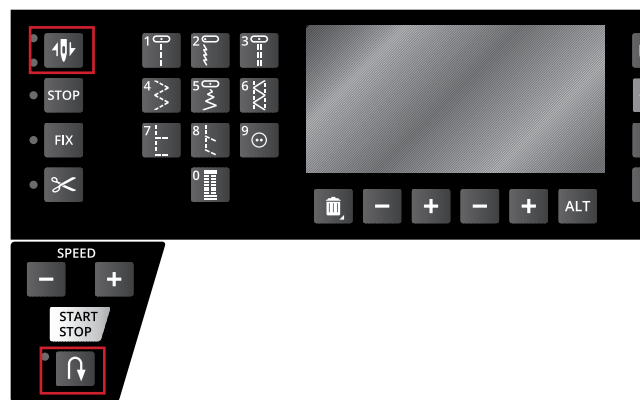
Nähere Informationen und eine ausführliche Informationsanleitung entnehmen Sie bitte der separaten PDF-Datei auf dem USB Embroidery Stick. Im Lieferumfang Ihrer Näh- und Stickmaschine ist auch ein Produktcodeblatt enthalten. Bitte bewahren Sie Ihr Produktcodeblatt und den Kaufbeleg für Ihre Maschine zusammen auf. Sie dienen als Eigentumsnachweis für Ihre Software. Den individuellen Produktaktivierungscode benötigen Sie zum Aktivieren und Verwenden Ihrer Embroidery Intro Software.

Näh- und Stickmaschine aktualisieren

Sehen Sie bezüglich Aktualisierungen Ihrer Nähmaschine und der Gebrauchsanleitung regelmäßig auf www.husqvarnaviking.com nach und/oder wenden Sie sich an Ihren HUSQVARNA VIKING® Fachhändler.

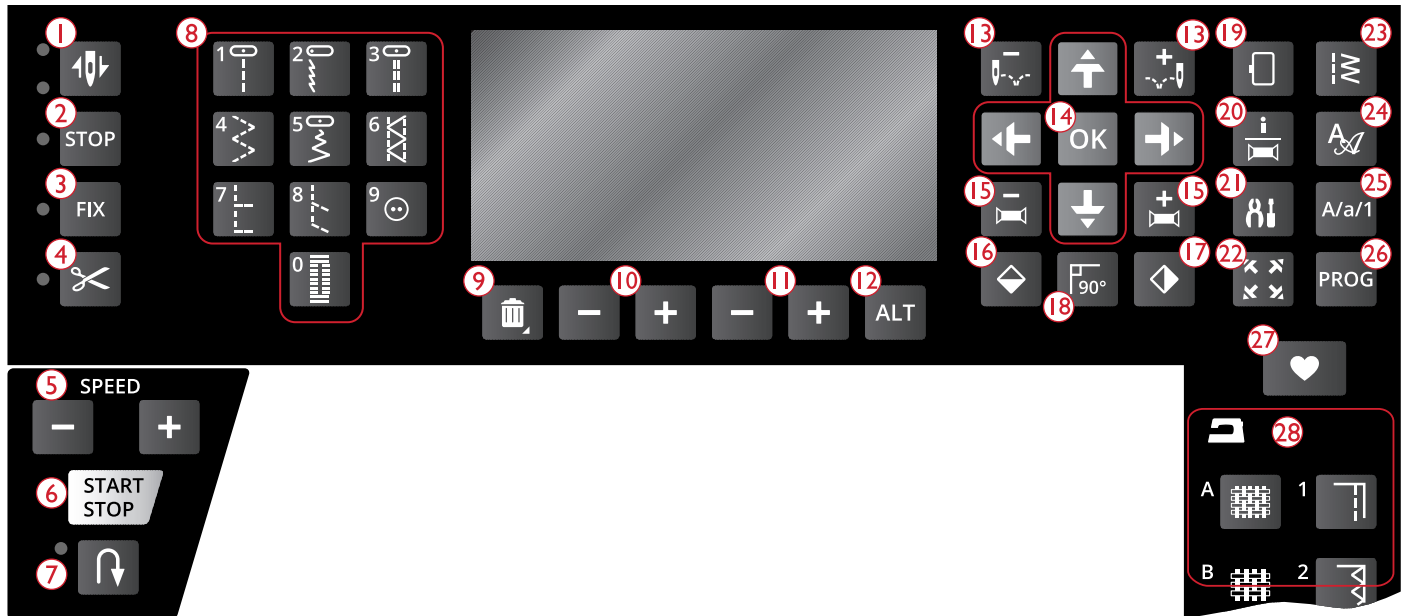
Aktualisierungshinweise

- Suchen Sie auf der Website von HUSQVARNA VIKING®, www.husqvarnaviking.com, nach zur Verfügung stehenden Updates.
- Befolgen Sie die Anweisungen des Update-Assistenten, um den USB Embroidery Stick auf das Update vorzubereiten.
- Setzen Sie den vorbereiteten USB Embroidery Stick in die Maschine ein, bevor Sie diese einschalten.
- Sie starten Ihre Maschine im Update-Modus, indem Sie die Tasten „Rückwärtsnähen“ und „Nadelstopp oben/unten“ gedrückt halten und gleichzeitig die Maschine einschalten. Halten Sie die beiden Tasten gedrückt, bis der Update-Modus auf dem Grafikdisplay angezeigt wird. Um das Update auszuführen, folgen Sie den Anweisungen.



Funktionstasten

(Funktionen für den Stickmodus stehen in Klammern)



- | | | |
|---|---|--|
| 1. Nadelstopp oben/unten mit Anzeige (Schneideposition) | 11. Stichbreite/Nadelposition und Designbreite | 21. SET-Menü |
| 2. STOP-Funktion (einfarbig) | 12. Ansicht ändern | 22. Überprüfen der Ecken |
| 3. FIX-Funktion (Heften) | 13. Stich für Stich das Stickdesign durchlaufen – und + | 23. Stichmenü/Design laden |
| 4. Schneidefunktion | 14. Navigationspfeile und OK | 24. Schriftartmenü |
| 5. SPEED + und – | 15. Farbe für Farbe durchlaufen – und + | 25. Umschalten auf Großbuchstaben, Kleinbuchstaben oder Zahlen |
| 6. Start/Stop | 16. Spiegeln – längs | 26. Programmiermodus |
| 7. Rückwärts | 17. Spiegeln – quer | 27. Stich oder Programm abspeichern |
| 8. Direktwahltasten | 18. Design drehen | 28. Exclusive SEWING ADVISOR™ |
| 9. Löschen | 19. Stickrahmenoptionen | |
| 10. Stichlänge/Stichdichte/ Musterverlängerung und Designhöhe | 20. Stick-Infotaste | |

Nadelstopp oben/unten mit Anzeige (Schneideposition)

Im Nähmodus: Drücken Sie auf „Nadelstopp oben/unten“, um die Nadel anzuheben bzw. abzusenken. Damit wird gleichzeitig die Nadelstopp-Position geändert. Die LED-Anzeigen neben der Taste geben die gewählte Nadelstopp-Position an. Die Anzeige oben leuchtet, wenn „Nadelstopp oben“ gewählt wurde. Bei „Nadelstopp unten“ leuchtet die untere Anzeige.

Die Nadel kann auch durch Betätigen des Fußanlassers angehoben bzw. abgesenkt werden.

Im Stickmodus: Ist kein Stickrahmen angebracht, bewegt das Stickaggregat den Stickarm in die Parkposition, sobald „Nadelstopp oben/unten“ gewählt wird. Bei angebrachtem Stickrahmen bewegt die Maschine den Rahmen nach vorn, zu Ihnen hin, um das Fadenschneiden zu erleichtern (siehe Park-/Schneideposition, Seite 73).

STOP-Funktion (einfarbig)

Im Nähmodus: STOPP wird benutzt, um eine Naht abzuschließen oder wenn nur eine Sticheinheit genäht werden soll. Die Nähmaschine vernäht den Faden nach Abschluss einer Sticheinheit oder eines Stichprogramms und bleibt dann automatisch stehen. Das LED neben der Taste ist erleuchtet, wenn STOP aktiviert ist. Zum Deaktivieren der Funktion tippen Sie erneut auf „STOP“ oder wählen Sie einen neuen Stich. Nach Abschluss eines Sticks ist die STOP-Funktion deaktiviert. Durch erneutes Betätigen wird die Funktion wieder aktiviert.

STOP wird auch zum Wiederholen eines Stopf- oder Riegelstichs mit derselben Größe verwendet.

Die Funktion STOP lässt sich programmieren, siehe Befehle hinzufügen, Seite 44.

Tip: Wenn Sie die STOP-Funktion für eine Sticheinheit mehrere Male hintereinander wiederholen möchten, können Sie den Stich mit STOP am Ende eines Programms abspeichern (siehe Befehle hinzufügen, Seite 44)

Im Stickmodus: Beim Sticken ist STOP automatisch aktiviert, sodass die Maschine bei Farbwechseln anhält. Deaktivieren Sie STOP, um ein Anhalten für Farbwechsel zu verhindern, sodass eine einfarbige Stickerei entsteht (siehe Sticken mit einer Farbe (einfarbig), Seite 72). Das LED neben der Taste ist erleuchtet, wenn STOP aktiviert ist.

FIX-Funktion (Heften)

Im Nähmodus: FIX wird zum Vernähen von Stichen verwendet. FIX wird beim Wählen eines Stichs, bei der Verwendung der Schneide- und der STOP-Funktion während des Nähvorgangs automatisch aktiviert. Am Anfang näht Ihre Maschine ein paar Befestigungsstiche und fährt dann mit dem gewählten Stich fort. Wird FIX während des Nähens betätigt, näht Ihre Maschine einige Befestigungsstiche und bleibt dann automatisch stehen. Die LED neben der Taste ist erleuchtet, wenn FIX aktiv ist. Betätigen Sie die FIX-Taste, um die Funktion zu deaktivieren. Die Funktion FIX lässt sich programmieren, siehe Befehle hinzufügen, Seite 44.

Hinweis: Die automatische FIX-Funktion lässt sich im SET-Menü aufheben (siehe FIX Auto (nur im Nähmodus)). Wenn Sie die FIX-Taste auf Ihrer Maschine nicht betätigen, werden keine automatischen FIX-Stiche genäht.

Im Stickmodus: Drücken Sie auf FIX, um den Umriss des Stickdesignbereichs zu heften oder um den Stoff am Vlies zu befestigen.

Schneidefunktion

Im Nähmodus: Wenn Sie die Taste „Schneidefunktion“ antippen, schneidet die Maschine den Ober- und den Unterfaden ab, hebt die Nadel an und aktiviert die FIX-Funktion für den nächsten Start. Zum Abschneiden der Fäden am Ende eines Stichs oder Stichprogramms müssen Sie während des Nähens auf „Schneidefunktion“ tippen. Das LED neben der Taste blinkt und zeigt somit an, dass das Abschneiden aktiviert wurde. Nach Abschluss des Stiches oder Stichprogramms führt die Maschine automatisch die FIX-Funktion aus und durchtrennt anschließend Ober- und Unterfaden.

Hinweis: Nach bestimmten Stichen schneidet Ihre Maschine die Fäden automatisch, so z. B. nach einem einstufigen Knopfloch. Die automatische Schneidefunktion lässt sich im SET-Menü aufheben (siehe CUT Auto (nur im Nähmodus), Seite 30.

Wurde die automatische FIX-Funktion im SET-Menü aufgehoben, dann wird die FIX-Funktion bei Verwendung der Schneidefunktion nicht aktiviert.

Im Stickmodus: Die Taste „Schneidefunktion“ hat beim Sticken keine Funktion. Betätigen Sie die Taste

„Schneidefunktion“ einfach bei angehaltener Maschine. Sie durchtrennt dann Ober- und Unterfaden. Am Ende eines Farbblocks und nach Vollenden des Designs werden sowohl der Ober- als auch der Unterfaden automatisch abgeschnitten.

SPEED + und –

Im Nähmodus: Alle Stiche Ihrer Nähmaschine haben eine voreingestellte empfohlene Nähgeschwindigkeit. Drücken Sie auf „SPEED+“ oder „SPEED–“, um die Näh- bzw. Stickgeschwindigkeit zu erhöhen/reduzieren. Die Geschwindigkeitsstufe wird auf dem Grafikdisplay angezeigt. Sie können keine Geschwindigkeit einstellen, die höher ist als die Höchstgeschwindigkeit des gewählten Stichs.

Beim Nähen mit Metallicgarn bzw. auf empfindlichen Stoffen erhalten Sie mit verringerter Geschwindigkeit optimale Ergebnisse.

Im Stickmodus: Jeder Stichtyp in einem Design besitzt eine voreingestellte Höchstgeschwindigkeit, mit der er gestickt werden kann. Wenn Sie bei der Verwendung von Spezialgarnen oder beim Sticken auf empfindlichen Stoffen die Geschwindigkeit reduzieren möchten, drücken Sie auf „SPEED–“. Zum erneuten Erhöhen der Geschwindigkeit drücken Sie auf „SPEED+“.

Start/Stop

Die Maschine kann beim Sticken und Nähen durch Betätigen dieser Taste gestartet oder angehalten werden, wenn Sie den Fußanlasser nicht verwenden. Betätigen Sie START/STOP einmal, um den Näh- bzw. Stickvorgang zu starten. Bei erneutem Betätigen der Taste wird der Vorgang angehalten.

Ihre Maschine hält bei Farbwechseln und nach Abschluss einer Stickerei automatisch an.

Rückwärts

Betätigen Sie zum Dauerrückwärtsnähen einmal vor Nähbeginn die Rückwärtsnähtaste. Die Rückwärtsnähanzeige leuchtet dann auf und die Maschine näht so lange rückwärts, bis Sie die Taste erneut drücken. Wenn Sie diese Taste während des Nähvorgangs betätigen, näht die Maschine so lange rückwärts, wie Sie die Taste gedrückt halten. Die Anzeige „Rückwärtsnähen“ leuchtet auf, wenn die Rückwärtsnähtaste gedrückt ist.

Das Rückwärtsnähen wird auch zum Nähen von Riegeln und Stopfstichen verwendet, um sich zwischen Teilen des Stichs zu bewegen.

Die Rückwärtsnähtaste im Stickmodus hat keine Funktion.

Direktwahl Tasten

Durch Betätigen einer der Tasten 0 bis 9 wird direkt der auf der Taste abgebildete Stich gewählt.

Durch Betätigen zweier Ziffern in rascher Folge können Sie einen Stich von 10 aufwärts aus dem gewählten Stichmenü auswählen. Wenn die Stichnummer im gewählten Stichmenü nicht existiert, ertönt ein Piepton, und die erste eingegebene Ziffer wird als Stich gewählt.

Löschen

Durch Betätigen dieser Taste werden ein einzelner Stich oder alle Stiche eines Stichprogramms gelöscht.

Stichlänge/Stichdichte/Musterverlängerung und Designhöhe

Im Nähmodus reduzieren bzw. erhöhen Sie die Stichlänge/-dichte durch Betätigen von – bzw. +. Siehe Stichlänge/Stichdichte, Seite 38.

Im Stickmodus reduzieren bzw. erhöhen Sie die Designhöhe durch Betätigen von – bzw. +. Siehe Designhöhe, Seite 70.

Stichbreite/Nadelposition und Designbreite

Im Nähmodus passen Sie die Stichbreite bzw. Nadelposition an, indem Sie – bzw. + betätigen. Siehe Stichbreite, Seite 38 und Nadelposition, Seite 39.

Im Stickmodus reduzieren bzw. erhöhen Sie die Designbreite durch Betätigen von – bzw. +. Siehe Designbreite, Seite 70.

Ansicht ändern (ALT)

Wenn Sie einen Satinstich wählen, wird die Einstellung für die Stichdichte auf dem Grafikdisplay angezeigt. Durch Betätigen der Taste „Ansicht ändern“ wird anstelle der Dichte die Musterverlängerung angezeigt.

Im Stickmodus wechseln Sie durch Betätigen der Taste „Ansicht ändern“ zwischen „Stickerei bearbeiten“ und „Stickvorgang“.

Stich für Stich durchlaufen – und +

Verwenden Sie im Stickmodus die „Stich für Stich durchlaufen“-Tasten – und +, um das Design Stich für Stich zu durchlaufen.

Navigationspfeile und OK

Treffen Sie mit Hilfe der Navigationspfeile Ihre Wahl und bestätigen Sie diese oder mögliche Einstellungsänderungen mit „OK“.

Mit den Navigationspfeilen links/rechts können Sie Schritt für Schritt in numerischer Reihenfolge die Stiche innerhalb des aktivierten Stichmenüs durchlaufen.

Verwenden Sie die Navigationspfeile aufwärts/abwärts, um beim Annähen eines Knopfes die Anzahl der Stiche anzugeben.

Die Navigationspfeile werden auch zum Programmieren der Stich-/Buchstabenwahl innerhalb des Programms oder zum Aufnehmen von Buchstaben in das Programm benutzt.

Im Stickmodus werden die Navigationspfeile auch dafür benutzt, das Design im Stickbereich zu positionieren.

Farbe für Farbe durchlaufen – und +

Verwenden Sie die „Farbe für Farbe“-Tasten – und + im Stickmodus, um zum ersten Stich der vorherigen oder nächsten Farbe zu gelangen.

Spiegeln – längs

Tippen Sie hierauf, um die gewählten Stichpunkte längs zu spiegeln. Wenn das Symbol im Nähmodus für Stichprogramme betätigt wird, wird das gesamte Stichprogramm gespiegelt. Die Veränderung wird auf dem Grafikdisplay angezeigt. Außerdem erscheint ein Symbol, das auf die Wahl von „Spiegeln – längs“ hinweist.

Im Stickmodus spiegeln Sie das geladene Design quer, wenn Sie dies betätigen. Es erscheint dann ein Symbol, das auf die Wahl von „Spiegeln – längs“ hinweist.

Spiegeln – quer

Antippen, um den gewählten Stich quer zu spiegeln. Wenn Sie bei einem Geradstich mit Nadelposition links auf dieses Symbol drücken, wird die Nadel symmetrisch zur Mittelposition von links nach rechts bewegt. Wenn das Symbol im Nähmodus für Stichprogramme betätigt wird, wird das gesamte Stichprogramm gespiegelt. Die Veränderung wird auf dem Grafikdisplay angezeigt. Außerdem erscheint ein Symbol, das auf die Wahl von „Spiegeln – quer“ hinweist.

Im Stickmodus spiegeln Sie das geladene Design quer, wenn Sie die Taste betätigen. Es erscheint dann ein Symbol, das auf die Wahl von „Spiegeln – quer“ hinweist.

Design drehen

Drücken Sie auf die Taste „Design drehen“, um das aktuelle Design 90 Grad im Uhrzeigersinn zu drehen. Siehe Designs drehen und spiegeln, Seite 71.

Stickrahmenoptionen

Drücken Sie auf die Taste für die Stickrahmenoptionen, um eine Liste zur Auswahl der Stickrahmengröße und -positionen zu öffnen. Siehe Stickrahmenoptionen, Seite 71.

Stick-Infotaste

Drücken Sie vor dem Laden eines Designs auf diese Taste, um Informationen über Designgröße und Anzahl der Farben bzw. Stiche zu erhalten. Wenn Sie die Taste im Stickmodus bei geladenem Design betätigen, erhalten Sie Informationen wie

Designname, Anzahl der Farben bzw. Stiche und Farbblockliste. Siehe [Stickinformationen, Seite 69](#).

SET-Menü (Einstellungsmenü)

Durch Anwählen gelangen Sie zum Menü für die Nähmaschineneinstellungen. Mit Hilfe der Navigationspfeile können Werte verändert oder eingegeben werden. Durch erneutes Betätigen verlassen Sie das SET-Menü. Mehr über die Einstellungen im SET-Menü erfahren Sie auf [Seite 30](#).

Überprüfen der Ecken

Durch Betätigen der Taste „Überprüfen der Ecken“ im Stickmodus umfahren Sie die vier Ecken des Designs. Durch jedes Betätigen der Taste wird der Stickrahmen in eine der Ecken bewegt. Siehe [Überprüfen der Ecken, Seite 73](#).

Stichmenü/Design laden

Durch Betätigen öffnet sich das Stichwahlmenü. Bei angeschlossenem USB Embroidery Stick wird durch Betätigen ein Design geladen.

Schriftartmenü

Durch Antippen öffnet sich das Schriftartmenü, zum Auswählen einer Schriftart.

Umschalten zu Großbuchstaben, Kleinbuchstaben und Zahlen

Mit „Umschalten“ schalten Sie beim Programmieren von Buchstaben auf Klein- oder Großbuchstaben bzw. Zahlen um.

Programmiermodus (PROG)

Betätigen Sie die Programmiermodus-Taste, um den Modus zum Programmieren zu öffnen. Betätigen Sie PROG erneut, um den Programmiermodus zu verlassen.

Stich oder Programm abspeichern

Durch Antippen speichern Sie Ihren persönlichen Stich oder Ihr persönliches Stichprogramm ab.

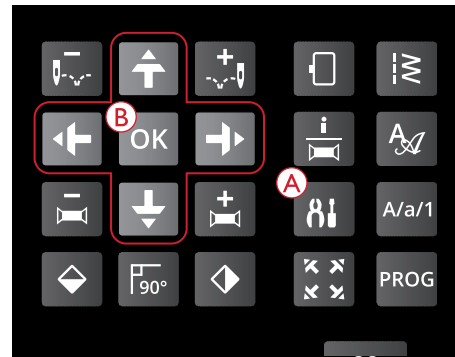
Exclusive SEWING ADVISOR™

Die Funktion Exclusive SEWING ADVISOR™ stellt automatisch den am besten geeigneten Stich, die Stichlänge und -breite, die Fadenspannung und die Nähgeschwindigkeit für Ihr Projekt ein. Der Stich wird mitsamt Empfehlungen für Nähfuß, Nähfußdruck auf dem Grafikdisplay angezeigt. Betätigen Sie die Symbole für den zu nähenden Stoff und die gewünschte Nähtechnik (siehe [Exclusive SEWING ADVISOR™, Seite 36](#)).

SET-Menü

Im SET-Menü können Sie die voreingestellten Nähmaschineneinstellungen ändern und manuelle Änderungen der automatischen Funktionen vornehmen. Öffnen Sie das Menü durch Betätigen der Taste für das SET-Menü (A) und wählen Sie mit Hilfe der Pfeiltasten aufwärts/abwärts (B) die Einstellung, die Sie abändern möchten. Um die Funktion zu aktivieren, müssen Sie das Kästchen mit Hilfe der OK-Taste mit einem X markieren. Um die Funktion zu deaktivieren, müssen Sie mit Hilfe der OK-Taste das X aus dem Kästchen entfernen. Zum Anpassen der numerischen Einstellungen verwenden Sie die Links- und Rechtspfeile (B). Betätigen Sie die Taste für das SET-Menü erneut, um dieses Menü wieder zu verlassen.

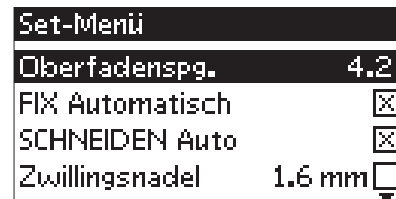
Hinweis: Bei eingestellter Standardeinstellung werden die Zahlen schwarz angezeigt. Wenn Sie die Zahlen abändern, werden die Ziffern weiß vor schwarzem Hintergrund angezeigt.



Oberfadenspannung

Ihre Maschine wählt automatisch die beste Fadenspannung für den gewählten Stich und den angegebenen Stoff. Die Fadenspannung wird mit den Pfeiltasten links/rechts geändert.

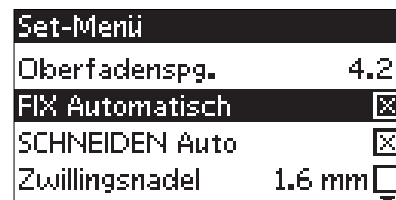
Im Nähmodus wirken sich die Änderungen nur auf den gewählten Stich aus. Wenn ein anderer Stich oder der gleiche Stich erneut gewählt wird, wird der Wert auf die Voreinstellung zurückgesetzt. Im Stickmodus wird der Wert beim Laden eines neuen Designs auf den Standardwert zurückgesetzt. Die Einstellung wird beim Ausschalten der Maschine auf den Standardwert zurückgesetzt.



SET-Menü, Nähmodus

FIX Auto (nur im Nähmodus)

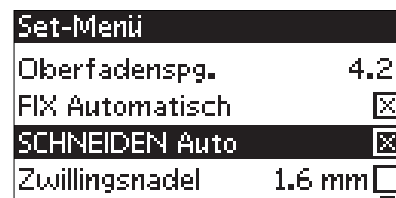
Die automatische FIX-Funktion zu Beginn eines Stiches können Sie mit der OK-Taste ein- oder ausschalten. Diese Einstellung bleibt auch gespeichert, wenn die Nähmaschine ausgeschaltet wird.



SET-Menü, Nähmodus

CUT Auto (nur im Nähmodus)

Schalten Sie mit der Taste „OK“ die automatische Schneidefunktion nach bestimmten Stichen. z. B. zum Abschluss eines einstufig genähten Knopflochs, ein oder aus. Diese Einstellung bleibt auch gespeichert, wenn die Nähmaschine ausgeschaltet wird.



SET-Menü, Nähmodus

Automatisches Anhalten zum Durchtrennen (nur im Stickmodus)

Wenn Sie mit dem Sticken beginnen, hält die Maschine nach ein paar Stichen an und fordert Sie auf, das Fadenende abzutrennen. Betätigen Sie die OK-Taste, um diese Funktion zu aktivieren bzw. deaktivieren.

Hinweis: Das automatische Anhalten zum Durchtrennen können Sie auch deaktivieren, indem Sie beim Sticken den Fußanlasser betätigen.

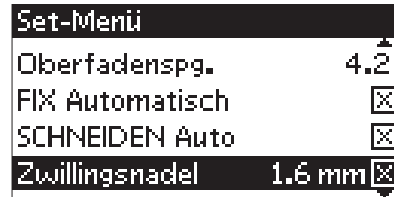


SET-Menü, Stickmodus

Zwillingsnadel

Wenn Sie mit einer Zwillingsnadel nähen, müssen Sie die Nadelgröße angeben. Die Breite aller Stiche wird dann auf die Nadelgröße begrenzt, um ein Abbrechen der Nadel zu verhindern. Sie aktivieren bzw. deaktivieren die Zwillingsnadelfunktion mit Hilfe der OK-Taste. Zum Einstellen der Zwillingsnadelbreite verwenden Sie die Pfeiltasten rechts/links. Diese Einstellung bleibt auch gespeichert, wenn die Nähmaschine ausgeschaltet wird. Eine Popup-Meldung macht Sie auf die Einstellung aufmerksam, wenn Sie Ihre Nähmaschine wieder einschalten. Schließen Sie die Popup-Meldung, indem Sie auf „OK“ tippen.

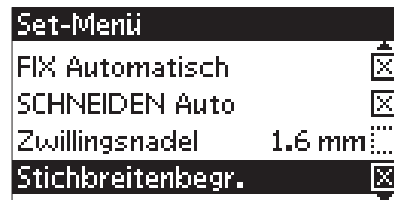
Hinweis: Sie können die Größe der Zwillingsnadel nicht eingeben, wenn die Stichbreitenbegrenzung aktiviert ist. Sie können auch nicht die Stichbreitenbegrenzung aktivieren, wenn die Nähmaschine auf Zwillingsnadel eingestellt ist.



SET-Menü, Nähmodus

Stichbreitenbegrenzung

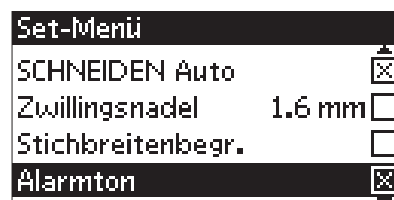
Mit Hilfe der OK-Taste aktivieren Sie die Stichbreitenbegrenzung, wenn Sie mit einer Stichplatte oder einem Nähfuß für den Geradstich arbeiten. Dadurch wird die Stichbreite für alle Stiche auf Null begrenzt, um eine Beschädigung der Nadel, des Nähfußes und der Stichplatte zu verhindern. Diese Einstellung bleibt auch gespeichert, wenn die Nähmaschine ausgeschaltet wird. Eine Popup-Meldung macht Sie auf die Einstellung aufmerksam, wenn Sie Ihre Nähmaschine wieder einschalten. Schließen Sie die Popup-Meldung, indem Sie auf „OK“ tippen.



SET-Menü, Nähmodus

Alarmton

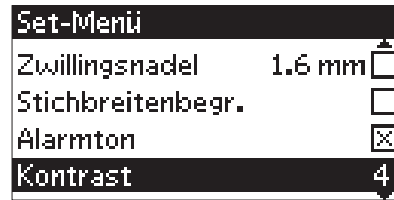
Aktiviert/deaktiviert alle Signaltöne der Nähmaschine. Als Standardeinstellung ist der Alarmton aktiviert. Diese Einstellung bleibt auch dann gespeichert, wenn die Nähmaschine ausgeschaltet wird.



SET-Menü, Nähmodus

Kontrast

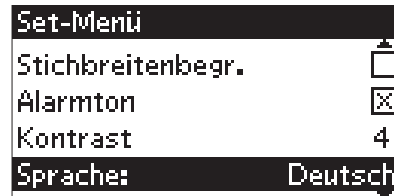
Ändern Sie den Kontrast des Grafikdisplays über die Pfeiltasten rechts/links. Der Wert kann in Einerschritten auf -3 bis 4 eingestellt werden. Diese Einstellung wird beim Ausschalten der Nähmaschine gespeichert.



SET-Menü, Nähmodus

Sprache

Mit Hilfe der Pfeiltasten links/rechts können Sie die Displaysprache Ihrer Nähmaschine einstellen. Diese Einstellung bleibt auch dann gespeichert, wenn die Nähmaschine ausgeschaltet wird.



SET-Menü, Nähmodus

Software-Version

Es wird die aktuell geladene Software-Version Ihrer Nähmaschine angezeigt.



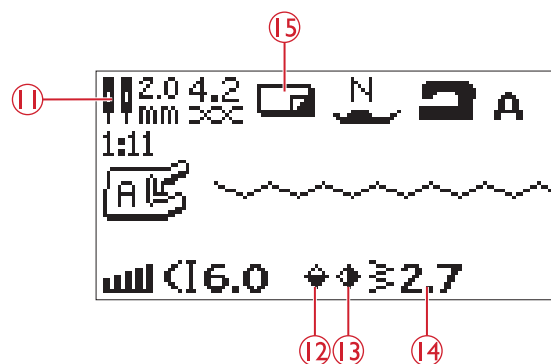
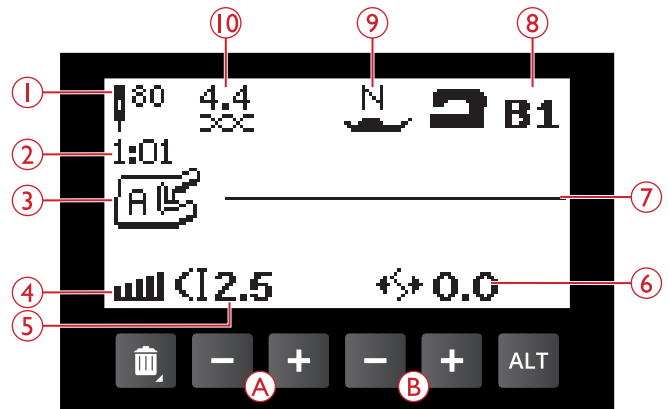
SET-Menü, Nähmodus

3 Nähmodus

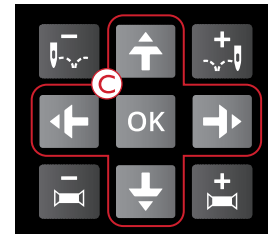
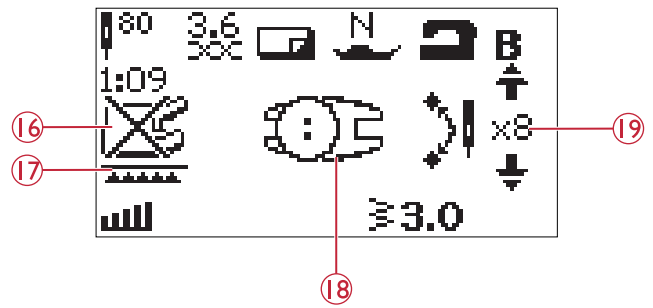
Nach dem Einschalten der Nähmaschine ist der Nähmodus die erste Anzeige auf dem Grafikdisplay, insofern kein Stickaggregat angebracht ist. Hier finden Sie die grundlegenden Informationen, die Sie benötigen, um mit dem Nähen zu beginnen. Hier nehmen Sie auch Einstellungsänderungen für Ihre Stiche vor. Die Standardeinstellung ist der Geradstich.

Nähmodus – Übersicht

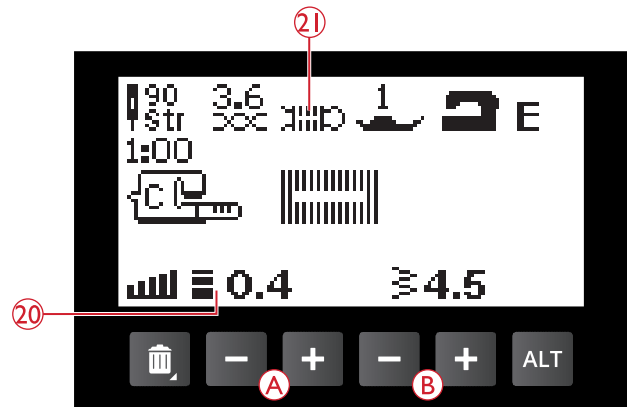
- In diesem Fall wird für den gewählten Stoff eine Universalnadel mit der Stärke 80 empfohlen. Erscheint die Anzeige „Str“, dann wird eine Stretchnadel empfohlen.
- Die Nummer des ausgewählten Stiches.
- Empfohlener Nähfuß für den gewählten Stich und Stoff.
- Nähgeschwindigkeit in fünf Stufen. Durch Betätigen von SPEED + bzw. SPEED – kann die Geschwindigkeit reduziert oder erhöht werden (siehe SPEED + und –, Seite 27).
- Stichlänge. Durch Betätigen von – bzw. +(A) kann die Stichlänge reduziert oder erhöht werden (siehe Stichlänge/Stichdichte, Seite 38).
- Beim Nähen mit Geradstich erscheint statt der Stichbreite die Nadelposition. Sie können die Nadelposition durch Betätigen von – bzw. +(B) verändern (siehe Nadelposition, Seite 39).
- Der gewählte Stich wird angezeigt.
- Stoff und Nähtechnik, die bei der Funktion Exclusive SEWING ADVISOR™ eingegebenen wurden (siehe Exclusive SEWING ADVISOR™, Seite 36).
- Empfohlener Nähfußdruck.
- Oberfadenspannung (siehe Oberfadenspannung, Seite 30)
- Zwillingsnadel mit Breite 2,0 mm wurde gewählt.
- Zeigt an, dass die Funktion „Spiegeln - längs“ aktiviert ist.
- Zeigt an, dass die Funktion „Spiegeln - quer“ aktiviert ist.
- Stichbreite. Durch Betätigen von – bzw. +(B) kann die Stichbreite reduziert oder erhöht werden (siehe Stichbreite, Seite 38). Bei gewähltem Geradstich wird statt der Stichbreite die Nadelposition angezeigt.
- Die Verwendung von Vlies unter dem Stoff wird empfohlen.



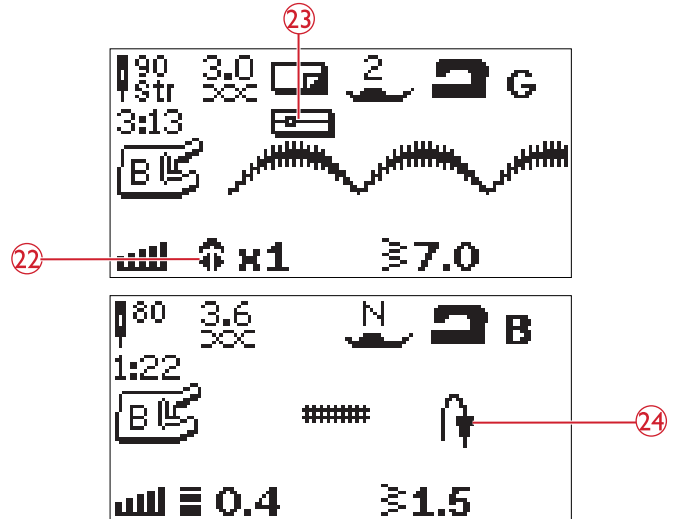
16. Empfehlung zum Entfernen des Nähfußes beim Annähen von Knöpfen.
17. Die Empfehlung zum Versenken des Transporteurs erscheint, wenn die Funktion zum Knopfannähen gewählt wird.
18. Die Verwendung von Mehrzweckwerkzeug bzw. Ausgleichsplatte (optionales Zubehör, Art.-Nr. 4131056-01) wird zum Annähen von Knöpfen empfohlen.
19. Geben Sie die Anzahl der Stiche an, mit der Sie den Knopf annähen möchten, und zwar mit Hilfe der Navigationspfeile aufwärts/abwärts (C).



20. Wird ein Satinstich, Knopfloch, Riegel oder Stopfstich gewählt, dann wird statt der Stichlänge die Stichdichte angezeigt. Sie können die Stichdichte durch Betätigen von „Stichlänge“ – und + (A) verändern.
21. Empfehlung für ein Knopfloch mit Beilaufgarn. Für das Nähen von Knopflöchern auf Stretchstoff empfehlen wir, die Knopflöcher mit Beilaufgarn zu verstärken, siehe Knopflöcher mit Beilaufgarn (elastische Stoffe), Seite 55.



22. Wird bei ausgewähltem Satinstich die Taste „Ansicht ändern“ betätigt, dann wird statt der Stichdichte die Musterverlängerung angezeigt. Durch Betätigen von + bzw. – (A) kann die Musterverlängerung reduziert oder erhöht werden (siehe
23. Die Verwendung von selbstklebenden Gleitplatten unter dem Nähfuß wird empfohlen (siehe Nähfüße, Seite 9).
24. Beim Nähen eines Stopf- oder Riegel-Programms wird das Symbol für Rückwärtsnähen angezeigt. Sie müssen dann auf „Rückwärtsnähen“ drücken, wenn bei dem Stopf- bzw. Riegelstich die gewünschte Länge erreicht wurde.



Stichen wählen

Betätigen Sie die Stichmenütaste (D), um ein Stichmenü auszuwählen. Mit Hilfe der Pfeiltasten können Sie durch die Menüs blättern:

1. Nutztische
2. Quiltstiche
3. Satin- und Nostalgiestiche
4. Zierstiche
5. Abgespeicherte Stiche und Programme

Die Stiche sind im Deckel Ihrer Maschine abgebildet. Die Menünummern finden Sie links, und die Stichnummern in den Menüs werden in der Mitte angezeigt.

Nachdem Sie das gewünschte Menü aktiviert haben, geben Sie die Nummer des zu verwendenden Stiches mit Hilfe der Stichwahl-tasten an oder betätigen Sie „OK“. Es wird dann der erste Stich aus dem gewählten Menü gewählt (Stich Nr. 10). Betätigen Sie die Stichmenütaste erneut, um das Auswahlmenü zu schließen, ohne eine Auswahl zu treffen.

Die Stiche 0–9 sind in allen Stichmenüs identisch. Durch einmaliges Betätigen einer der Stichwahl-tasten wird ungeachtet des angewählten Stichmenüs der auf der Taste abgebildete Stich direkt ausgewählt.

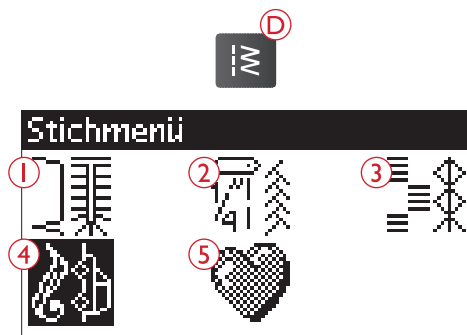
Durch Betätigen zweier Ziffern in rascher Folge können Sie einen Stich von 10 aufwärts aus dem gewählten Stichmenü auswählen. Wenn die Stichnummer im aktiven Stichmenü nicht existiert, ertönt ein Piepton, und die erste eingetragene Ziffer wird als Stich gewählt.

Das Stichmenü, der Stich und die Stichnummer, die Sie gewählt haben, erscheinen im Nähmodus auf dem Grafikdisplay. Um einen anderen Stich aus dem gleichen Menü zu wählen, müssen Sie lediglich die Nummer des Stiches eingeben. Sie können auch mit den Pfeiltasten links/rechts in numerischer Reihenfolge durch die Stiche blättern, bis Sie den gewünschten Stich erreicht haben. Um einen Stich aus einem anderen Menü auszuwählen, müssen Sie erst in das gewünschte Stichmenü gehen.

Schriftart auswählen

Betätigen Sie die Schriftartmenü-Taste (E), um auf dem Grafikdisplay das Schriftartmenü zu öffnen. Die gewünschte Schrift kann mit Hilfe der Pfeiltasten ausgewählt werden: Block oder das kyrillische Alphabet.

Drücken Sie auf OK. Hierdurch wird automatisch der Modus zum Programmieren von Buchstaben geöffnet, siehe Buchstaben hinzufügen, Seite 42.

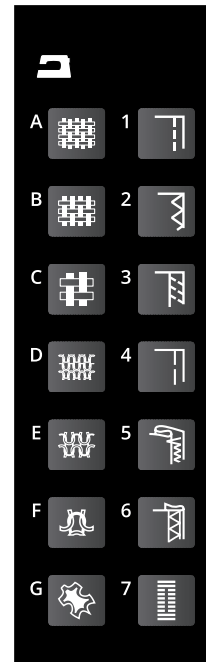


Exclusive SEWING ADVISOR™

Ihre Nähmaschine besitzt die Funktion HUSQVARNA VIKING® Exclusive SEWING ADVISOR™. Die Funktion Exclusive SEWING ADVISOR™ stellt automatisch den am besten geeigneten Stich, die Stichtlänge und -breite sowie die Fadenspannung für Ihr Projekt ein. Der Stich wird auf dem Grafikdisplay zusammen mit Empfehlungen für Nähfuß, Nähfußdruck und Nadel angezeigt.

Die Tasten für die gewünschte Stoffart und Nähtechnik betätigen.

Hinweis: Wenn eine ungeeignete Kombination gewählt wird (z. B. Unelastisch dünn und Blindsaum), ertönt ein Signalton und die Technik lässt sich nicht markieren.



Stoffwahl

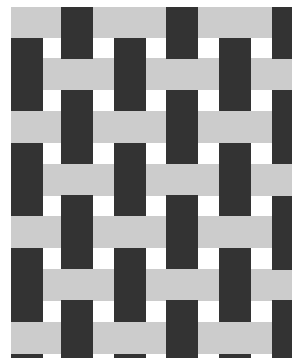
Web- oder elastische Stoff (Strick)

Der Unterschied zwischen Web- und Strickstoffen besteht darin, wie die Fäden miteinander verwoben sind.

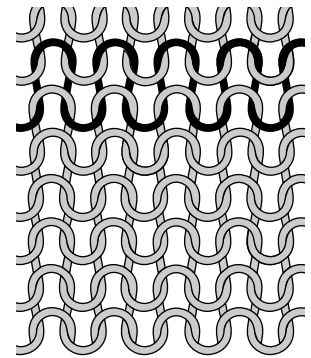
Unelastische Webstoffe bestehen aus zwei Arten von Fäden: den Kettfäden und den rechtwinklig dazu verlaufenden Schussfäden. Ein Strickstoff besteht aus einem einzigen Faden, dessen Stiche miteinander verflochten sind. Strickstoffe sind normalerweise elastisch.

Als allgemeine Regel kann man sagen, dass Sie für nicht dehnbare (Web-)Stoffe die Option „Unelastisch“ und für dehnbare Stoffe die Option „Elastisch“ wählen sollten.

- A. **Unelastisch dünn:** Chiffon, Organza, Batist, Seide, Crêpe de Chine usw.
- B. **Unelastisch normal:** Kattun, Quiltstoffe, Wollkrepp, merzerisierte Baumwolle, Samt usw.
- C. **Unelastisch dick:** Jeans, Tweed, Segeltuch, Frottee usw.
- D. **Elastisch dünn:** Trikot, Jersey usw.
- E. **Elastisch normal:** Pullover-Strickstoffe, bielastische Stoffe, Velour, Badeanzugstoffe usw.
- F. **Elastisch dick:** Pullover-Strickstoffe, Fleece usw.



Unelastischer Stoff



Elastische Stoffe (Strick)

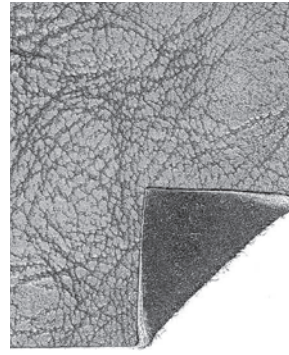
Leder und Kunstleder

Leder besteht aus Tierhaut, von der das Fell entfernt wurde. Es kann als Glatt- oder Wildleder vorliegen und gibt ein wenig nach.

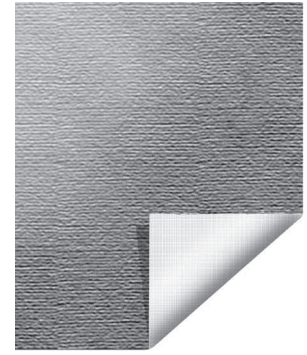
Kunstleder ist ein synthetisches Material, dessen Rückseite oftmals mit Stoff beschichtet ist. Kunstleder kann glatt oder genarbt sein. Manche Kunstleder geben nach.

G. **Leder und Kunstleder:** Wild- und Glattleder, Kunstleder, Lederimitat und Wildlederimitat.

Wird diese Option gewählt, empfehlen wir die Verwendung des Antihaft-Gleitfußes H (optionales Zubehör, Art.-Nr. 4127961-45) zum Nähen. Für Zierstiche und Knopflöcher empfiehlt die Funktion Exclusive SEWING ADVISOR™ die Verwendung selbsthaftender Gleitplatten (siehe [Selbsthaftende Gleitplatte, Seite 9](#)).



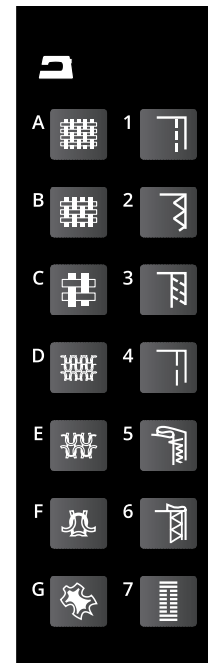
Leder



Kunstleder

Nähetechniken

1. **Zusammennähen:** näht zwei Stoffteile zusammen.
2. **Versäubern:** versäubert die Stoffkanten, um ein Ausfransen und Wellen des Stoffs zu verhindern.
3. **Zusammennähen/Versäubern:** näht den Saum und versäubert die Stoffkante in einem Arbeitsgang.
4. **Heften:** eine provisorische Naht für die Anprobe von Kleidungsstücken, zum Kräuseln und als Markierung. Die Funktion Exclusive SEWING ADVISOR™ stellt automatisch eine lange Stichtlänge ein und verringert die Fadenspannung, damit die Stiche einfach aufgetrennt oder zum Kräuseln angezogen werden können.
5. **Blindsaum:** damit wird ein unsichtbarer Saum an Kleidungsstücken erzeugt. Diese Technik empfiehlt sich nicht für dünne Stoffe oder Leder/Kunstleder.
6. **Säumen:** wählt den am besten sichtbaren Saum oder Steppsaum für Ihre Stoffart und das Gewicht.
7. **Knopfloch:** die Funktion Exclusive SEWING ADVISOR™ wählt das bestmögliche Knopfloch für Ihren Stoff.



Sticheinstellungen

Ihre Nähmaschine verwendet für jeden ausgewählten Stich automatisch die optimalen Einstellungen. Die Einstellungen werden auf dem Grafikdisplay angezeigt. Sie können den gewählten Stich nach Ihren eigenen Vorstellung anpassen, indem Sie die Tasten + und – unter den Einstellungen verwenden.

Die Einstellungsänderungen wirken sich nur auf den gewählten Stich aus. Ihre Einstellungsänderungen werden bei Wahl eines anderen Stiches auf die Standardwerte zurückgesetzt. Die geänderten Einstellungen werden nicht automatisch gespeichert, wenn Sie Ihre Maschine ausschalten. Sie können den veränderten Stich im Maschinenspeicher abspeichern, siehe Stiche oder Programme abspeichern, Seite 45.

Hinweis: Wenn die Stichtlänge/-breite/-dichte oder die Nadelposition auf den werkseitig voreingestellten Wert eingestellt ist, zeigt das Display die Zahlen schwarz an. Wenn Sie die Zahl abändern, werden die Ziffern weiß vor schwarzem Hintergrund angezeigt. Wenn Sie versuchen, die Mindest- oder Höchstwerte der Einstellungen zu überschreiten, ertönt ein Piepton.

Stichlänge/Stichdichte

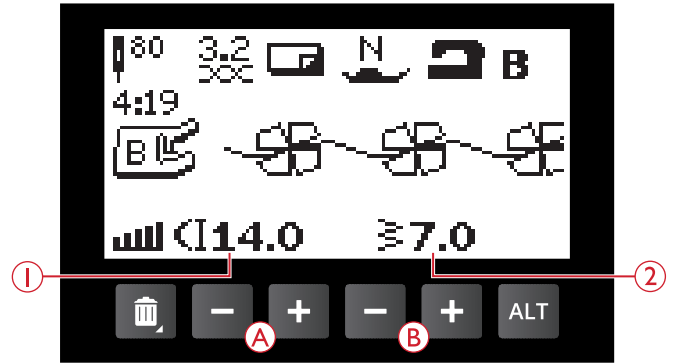
Sie können die Stichdichte mit Hilfe der Tasten + und – (A) verändern.

Ist ein Satinstich, Knopfloch, Riegel oder Stopfstich gewählt, verändert sich das Symbol um anzuzeigen, dass anstelle der Stichlänge die Stichdichte aktiviert ist. Die Position können Sie mit den Tasten + und – verändern.

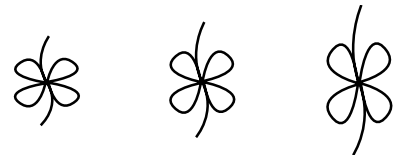
Hinweis: Diese Möglichkeit wird oft bei Spezialgarnen genutzt und wenn ein lockererer Satinstich gewünscht wird.

Stichbreite

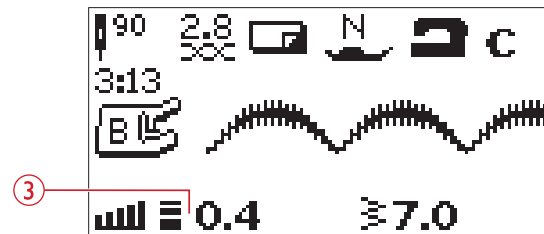
Sie können die Stichbreite mit Hilfe der Tasten + und – (B) verändern.



- 1. Stichtlänge
- 2. Stichtbreite



Stichtlänge–/Standardstichtlänge/ Stichtlänge+



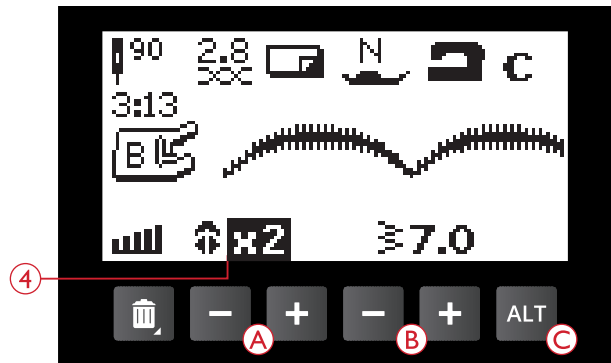
- 3. Stichdichte



Stichdichte–/Standardstichdichte/ Stichdichte+

Musterverlängerung

Mit der Musterverlängerung werden Satinstiche verlängert. Hierdurch wird der gesamte Stich länger, die Dichte bleibt jedoch unverändert. Bei einem gewählten Satinstich stellen Sie durch Betätigen der Tasten + und – (C) die Musterverlängerung des Stiches ein. Drücken Sie + und – (A), um die Einstellung zu ändern. Steht die Musterverlängerung für den gewählten Stich nicht zur Verfügung, ertönt ein Warnsignal, wenn Sie die Taste „Ansicht ändern“ betätigen. Das Symbol verändert sich dann nicht.



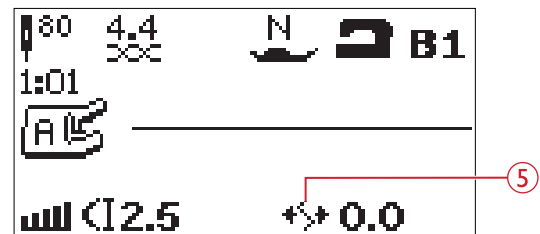
4. Musterverlängerung



Musterverlängerung x1 / Musterverlängerung x2

Nadelposition

Bei gewähltem Geradstich erscheint auf dem Grafikdisplay statt der Stichbreite die Nadelposition. Die Tasten + und – (B) werden dann dazu benutzt, die Nadeln in 29 Schritten nach links oder rechts zu bewegen.



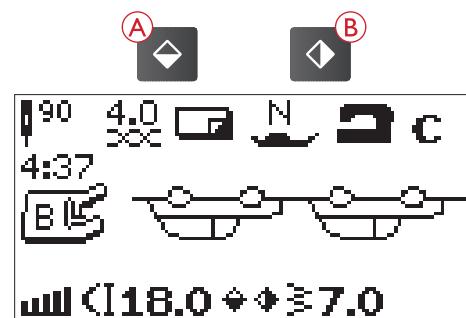
5. Nadelposition

Spiegeln

Spiegeln – längs

Betätigen Sie die Taste „Spiegeln – längs“ (A), um den gewählten Stich vertikal zu spiegeln. Wenn die Taste im Nähmodus betätigt wird, wird das gesamte Stichprogramm gespiegelt. Die Veränderung wird auf dem Grafikdisplay angezeigt. Außerdem erscheint ein Symbol, das auf die Aktivierung von „Spiegeln – längs“ hinweist.

Hinweis: Lässt sich ein Stich nicht spiegeln, dann ertönt beim Betätigen der Taste „Spiegeln – längs“ ein Warnsignal.



Spiegeln – quer

Betätigen Sie die Taste „Spiegeln – quer“ (B), um den gewählten Stich horizontal zu spiegeln. Wird die Taste beim Nähen im Geradstich mit linker Nadelposition betätigt, bewegt sich die Nadel von der linken in die rechte Position. Wenn die Taste im Nähmodus betätigt wird, wird das gesamte Stichprogramm gespiegelt. Die Veränderung wird auf dem Grafikdisplay angezeigt. Außerdem erscheint ein Symbol, das auf die Aktivierung von „Spiegeln – quer“ hinweist.

Hinweis: Lässt sich ein Stich nicht spiegeln, dann ertönt beim Betätigen der Taste „Spiegeln – quer“ ein Warnsignal.

Popup-Meldungen beim Nähen

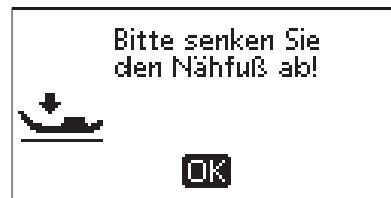
Nadel anheben

Einige Funktionen lassen sich nur mit angehobener Nadel nutzen. Wenn Sie versuchen, diese Funktionen bei abgesenkter Nadel zu nutzen, erscheint diese Popup-Meldung. Heben Sie die Nadel an und drücken Sie auf OK, um die Popup-Meldung zu schließen.



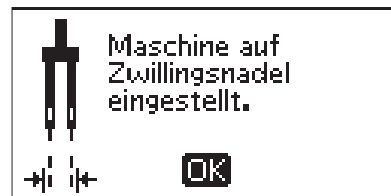
Bitte Nähfuß senken

Ihre Nähmaschine näht nicht, solange der Nähfuß angehoben ist. Senken Sie den Nähfuß ab und drücken Sie auf OK, um die Popup-Meldung zu schließen.



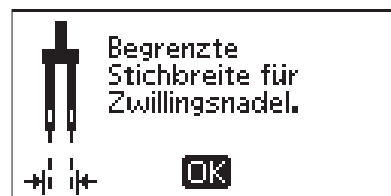
Nähmaschine auf Zwillingssnadel eingestellt

Wenn Sie Ihre Nähmaschine im SET-Menü auf das Nähen mit einer Zwillingssnadel eingestellt haben, erscheint nach Einschalten der Nähmaschine ein Popup-Fenster, das Sie auf die Einstellung aufmerksam macht. Drücken Sie auf OK, um die Popup-Meldung zu schließen.



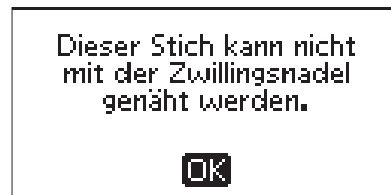
Begrenzte Stichbreite für Zwillingssnadel

Diese Meldung erscheint, wenn die Nähmaschine auf Zwillingssnadel eingestellt ist und Sie versuchen, die Stichbreite auf einen Wert einzustellen, der den maximalen Wert überschreitet. Schließen Sie die Popup-Meldung durch Betätigen der OK-Taste.



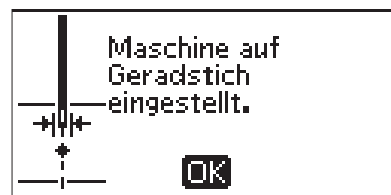
Dieser Stich kann nicht mit der Zwillingssnadel genäht werden

Diese Popup-Meldung erscheint, wenn die Nähmaschine auf Zwillingssnadel eingestellt ist und Sie einen Stich wählen, der sich nicht mit einer Zwillingssnadel nähen lässt. Drücken Sie auf OK, um das Popup-Fenster zu schließen.



Nähmaschine auf Geradstich eingestellt

Diese Meldung erscheint, wenn die Stichbreitenbegrenzung aktiviert ist und Sie die Maschine einschalten oder versuchen, die Stichbreite oder die Stichposition anzupassen. Schließen Sie die Popup-Meldung durch Betätigen der OK-Taste.



Dieser Stich kann nicht mit aktivierter Stichbreitenbegrenzung genäht werden

Diese Popup-Meldung erscheint, wenn die Nähmaschine auf Stichbreitenbegrenzung eingestellt ist und Sie einen Stich wählen, der breiter ist als 0 mm.

Dieser Stich kann nicht genäht werden, wenn die Stichbreitenbegrenzung aktiviert ist.

OK

Fäden unter der Stichplatte und im Spulenbereich entfernen

Wenn dieses Popup erscheint, müssen unter der Stichplatte Fäden und Fussel entfernt werden, damit die Schneidefunktion ordnungsgemäß schneiden kann. Schließen Sie die Popup-Meldung durch Betätigen der OK-Taste.

Entfernen Sie die Fäden unter der Stichplatte und im Spulenbereich und drücken Sie auf OK.

OK

Oberfaden prüfen

Ihre Maschine hält automatisch an, wenn der Oberfaden zu Ende geht oder gerissen ist. Fädeln Sie den Oberfaden dann neu ein und schließen Sie die Popup-Meldung durch Drücken von OK.



OK

Maschine ruhen lassen

Wenn Sie einen sehr schweren Stoff nähen oder wenn die Maschine beim Nähen blockiert, kann dies zu einer Überlastung des Hauptmotors führen. Das Popup wird geschlossen, wenn der Hauptmotor nicht mehr überlastet und die Stromversorgung gesichert ist.

! Maschine ruhen lassen. Bitte einen Augenblick warten.

Überschreiben?

Ist bereits ein Stich bzw. Programm auf dem Maschinenspeicher abgelegt, erscheint dieses Popup mit der Frage, ob Sie den vorhandenen Stich bzw. das Programm mit dem neuen überschreiben möchten. Wählen Sie Ja oder Nein mit Hilfe der Pfeiltasten und drücken Sie auf OK.

Überschreiben?

Ja ← OK → Nein

4 Programmieren

Die Programmierfunktion Ihrer Nähmaschine ermöglicht es Ihnen, Stiche mit Ihren persönlichen Einstellungen zu erstellen und Stiche und Buchstaben zu einem Stichprogramm zu kombinieren. Sie können bis zu 60 Stiche und Buchstaben in einem Programm zusammenfassen. Wenn Sie Ihre eigenen Stiche und Programme auf dem Maschinenspeicher abspeichern, können Sie sie jederzeit abrufen.

Alle Stiche Ihrer Nähmaschine können programmiert werden, mit Ausnahme von Knopflöchern, Stopfstichen, Stichen zum Annähen von Knöpfen und Riegelstichen.



Stichprogramme erstellen

1. Betätigen Sie die Programmiermodus-Taste (D), um den Programmiermodus zu öffnen.
2. Das zuvor gewählte Stichmenü bleibt erhalten, wenn zum Programmiermodus übergegangen wird. Um zu einem anderen Stichmenü zu gelangen, betätigen Sie die Stichmenütaste (A) und wählen Sie das gewünschte Stichmenü mit Hilfe der Pfeiltasten aus.
3. Auf die Nummer des gewünschten Stichts drücken. Der Stich erscheint dann im Programmiermodus.
4. Auf die Nummer des nächsten Stichts drücken. Sie erscheint rechts neben dem zuletzt eingegebenen Stich.

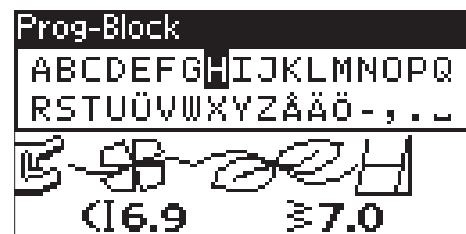
Hinweis: Die Zahl oberhalb des Stichprogramms, auf der linken Seite des Grafikdisplays, gibt die Nummer des gewählten Stichts an. Oberhalb des Stichprogramms, in der Mitte des Grafikdisplays, werden zwei Zahlen angezeigt. Die erste Zahl stellt die Position des gewählten Stichts im Programm dar. Die zweite Zahl, in Klammern, zeigt an, wie viele Stiche das Programm insgesamt enthält.

Buchstaben hinzufügen

5. Betätigen Sie die Schriftartmenü-Taste (B). Die gewünschte Schrift mit Hilfe der Pfeiltasten auswählen und auf „OK“ drücken. Im Programmiermodus zeigt die Nähmaschine die Großbuchstaben an.
6. Verwenden Sie die Pfeiltasten zum Auswählen eines Buchstabens und betätigen Sie OK, um den Buchstaben zum Programm hinzuzufügen.
7. Wenn Sie zu den Kleinbuchstaben oder den Zahlen wechseln möchten, müssen Sie die Umschalttaste (C) betätigen.



Programmiermodus



Hinweis zum Programmieren von Buchstaben

Sowohl Groß- als auch Kleinbuchstaben werden mit einer Stichbreite von 7 mm genäht. Enthält das Programm Buchstaben, die teilweise unter der Grundlinie verlaufen (z. B. j, p, y), wird die Höhe der Großbuchstaben verringert.

Alle Buchstaben und Wörter, die zu einem Projekt gehören, sollten im selben Programm abgespeichert werden, um sicherzustellen, dass alle Buchstaben mit der gleichen Höhe genäht werden.

Zum Beispiel sollten Name und Adresse stets im selben Programm mit einem STOP nach dem Namen erstellt werden.

Husqvarna VIKING

Husqvarna VIKING

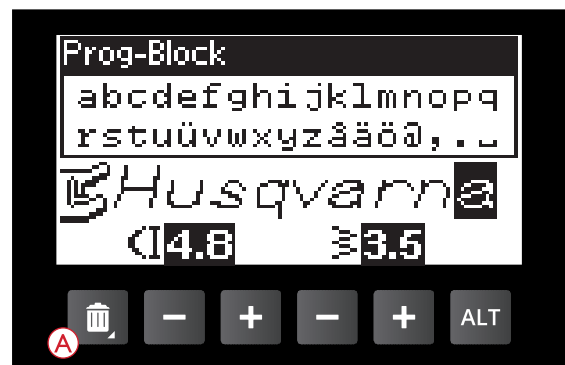
Oben: „Husqvarna“ und „VIKING“ einzeln programmiert.

Unten: „Husqvarna“ und „VIKING“ im selben Programm.

Stiche oder Buchstaben an anderer Stelle einfügen

Den Cursor mit den Pfeiltasten bewegen, um Stiche oder Buchstaben an einer anderen Stelle im Programm einzufügen. Der Stich bzw. Buchstabe wird rechts vom Cursor eingefügt.

Hinweis: Zum Programmieren von Buchstaben auf den Pfeil abwärts drücken, um anstelle des Alphabets den Cursor im Stichprogramm zu aktivieren.



Den gleichen Stich mehrmals einfügen

Wenn Sie den gleichen Stich mehrmals hintereinander einfügen wollen, können Sie direkt nach Einfügen des ersten Stichts die OK-Taste drücken. Der Stich wird dann bei jedem Betätigen von „OK“ eingefügt.

Sie können auch mit dem Cursor einen anderen Stich auswählen und die OK-Taste betätigen. Der ausgewählte Stich wird dann nochmals rechts vom markierten Stich eingefügt.

Stiche oder Buchstaben löschen

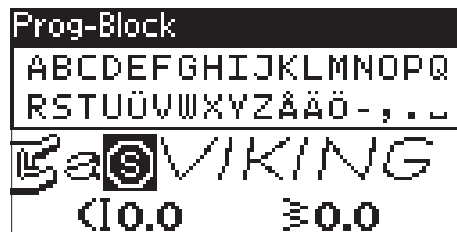
Um einen Stich aus dem Programm zu löschen, markieren Sie den Stich durch Betätigen der Pfeiltasten mit dem Cursor und drücken Sie auf die Löschtaste (A).

Zum Löschen des gesamten Programms bewegen Sie den Cursor nach links an die erste Position und betätigen die Löschtaste. Sie können auch einfach die Löschtaste an einer beliebigen Position im Programm gedrückt halten. Ein Popup-Fenster erscheint, in dem Sie gefragt werden, ob Sie das Programm wirklich löschen möchten. Wählen Sie mit Hilfe der Pfeiltasten „Ja“ oder „Nein“ und betätigen Sie danach „OK“.

Befehle hinzufügen

Die Befehle FIX und STOP lassen sich zu dem Programm hinzufügen. Jeder Befehl nimmt im Programm einen Speicherplatz in Anspruch.

Hinweis: Wenn FIX Auto auf Ihrer Nähmaschine aktiviert ist, brauchen Sie am Programmmanfang kein FIX einzufügen.



Zwei Stichprogramme zu einem zusammenfügen

Im Programmiermodus können Sie ein abgespeichertes Programm zu einem neuen Programm hinzufügen. Betätigen Sie dafür die Stichmenütaste und wählen Sie das Herzsymbol (für gespeicherte Stiche/Programme). Drücken Sie auf „OK“, um das Programm im Programmiermodus rechts vom Cursor einzufügen.

Einzelne Stiche oder Buchstaben abändern

Um die Einstellungen eines einzelnen Stiches in einem Programm abzuändern, müssen Sie den Stich im Programmiermodus anwählen. Sie können die Stichbreite, -länge und -dichte sowie Nadelposition abändern oder den Stich spiegeln. Die Einstellungen für den gewählten Stich werden auf dem Grafikdisplay angezeigt. Betätigen Sie die Taste „Ansicht ändern“, um zwischen verschiedenen Einstellungen zu wechseln.



Gesamte Stichkombination abändern

Änderungen, die nicht nur einzelne Stiche, sondern das gesamte Programm betreffen, werden im Nähmodus vorgenommen. Betätigen Sie die Programmiermodus- bzw. die Start/Stop-Taste oder den Fußanlasser, um den Programmiermodus zu verlassen und zum Nähmodus umzuschalten. Im Nähmodus können Sie die Breite oder Länge ändern und das gesamte Programm spiegeln.

Ein paar wichtige Hinweise für Sie, bevor Sie das Stichprogramm im Nähmodus ändern:

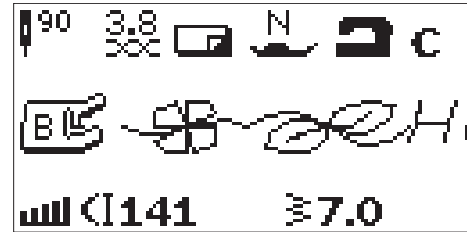
Die Programmänderungen, die Sie im Nähmodus vornehmen, lassen sich im Maschinenspeicher abspeichern. Sie lassen sich jedoch nicht zurück in den Programmiermodus bringen. Wenn Sie Einstellungen im Nähmodus vorgenommen haben und die Programmiermodustaste drücken, um zurück zum Programmiermodus zu kommen, gehen diese Änderungen verloren. Dasselbe passiert, wenn Sie ein gespeichertes Programm aus Ihrem Maschinenspeicher in den Programmiermodus laden.

Stichprogramm nähen

Zum Speichern drücken Sie nach abgeschlossenem Programmieren die Speichertaste. Wenn Sie noch im Programmiermodus sind, drücken Sie stattdessen die Programmiermodus- bzw. die Start/Stop-Taste oder betätigen den Fußanlasser, um zum Nähmodus zu gelangen.

Sobald Sie im Nähmodus sind und den Fußanlasser betätigen, näht die Nähmaschine Ihr Stichprogramm. Das Programm wird fortlaufend genäht, wenn kein STOP programmiert wird. Betätigen Sie „STOP“, um Ihr Stichprogramm nur einmal zu nähen.

Es ist möglich, an einem beliebigen Stich im Programm mit dem Nähen zu beginnen. Verwenden Sie die Pfeiltasten links/rechts, um im Nähmodus das Programm schrittweise zu durchlaufen.



Nähmodus

Maschinenspeicher

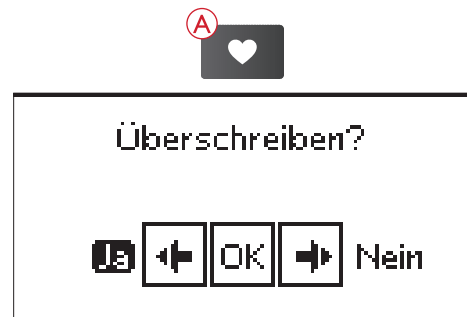
Im Maschinenspeicher können Sie ein Programm oder einen Lieblingsstich mit persönlichen Einstellungen speichern und später wieder abrufen.

Der Maschinenspeicher bietet Platz für maximal 60 Stiche.

Stiche oder Programme abspeichern

Drücken Sie die Speichertaste (A) vom Programmier- oder Nähmodus aus. Ist der Speicher bereits belegt, erscheint ein Popup mit der Frage, ob Sie den vorhandenen Stich/das vorhandene Programm mit dem neuen überschreiben möchten. Wählen Sie Ja oder Nein mit Hilfe der Pfeiltasten und drücken Sie auf OK.

Ein Popup bestätigt dann, dass das Programm bzw. der Stich abgespeichert wurde.



Gespeicherte Stiche oder Programme laden

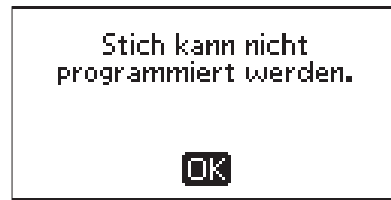
Um einen Stich oder ein Programm aus dem Maschinenspeicher zu laden, müssen Sie die Stichmenütaste betätigen und das Herzsymbol wählen (für gespeicherte Stiche oder Programme). Der Stich/das Programm erscheint dann im Nähmodus und kann genäht werden.



Popup-Meldungen beim Programmieren

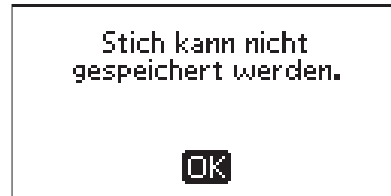
Stich kann nicht programmiert werden

Diese Meldung erscheint, wenn Sie versuchen, ein Knopfloch, einen Riegelstich, einen Stopfstich bzw. den Knopfannähstich zu einem Programm hinzuzufügen. Mit Ausnahme dieser Stiche lassen sich alle Stiche Ihrer Nähmaschine programmieren. Schließen Sie die Popup-Meldung durch Betätigen der OK-Taste.



Stich kann nicht gespeichert werden

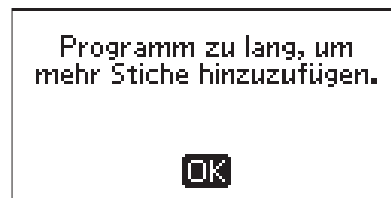
Diese Meldung erscheint, wenn Sie versuchen, ein Knopfloch, einen Riegelstich, einen Stopfstich oder den Knopfannähstich im Maschinenspeicher abzuspeichern. Mit Ausnahme dieser Stiche lassen sich auf Ihrer Nähmaschine alle Stiche abspeichern. Schließen Sie die Popup-Meldung durch Betätigen der OK-Taste.



Programm zu lang, um mehr Stiche hinzuzufügen

Diese Meldung erscheint, wenn Sie versuchen, mehr als 60 Stiche oder Buchstaben zu einem Programm hinzuzufügen. Schließen Sie die Popup-Meldung durch Betätigen der OK-Taste.

Hinweis: Wenn Sie FIX oder STOP zu einem Programm hinzufügen, nehmen diese je einen Speicherplatz in Anspruch.



Programm löschen?

Diese Popup-Meldung bittet Sie um eine Bestätigung, wenn Sie sich im Programmiermodus entschieden haben, ein gesamtes Programm zu löschen. Wählen Sie mit Hilfe der Pfeiltasten „Ja“ oder „Nein“ und betätigen Sie danach „OK“.



Überschreiben?

Ist bereits ein Stich bzw. Programm auf dem Maschinenspeicher abgelegt, erscheint dieses Popup mit der Frage, ob Sie den vorhandenen Stich bzw. das Programm mit dem neuen überschreiben möchten. Wählen Sie Ja oder Nein mit Hilfe der Pfeiltasten und drücken Sie auf OK.



Falsche Befehlskombination

Diese Meldung erscheint, wenn Sie Stiche oder Buchstaben programmieren und versuchen, einen STOP- oder einen FIX-Befehl in einer nicht zulässigen Reihenfolge zu einem Stichprogramm hinzuzufügen. Schließen Sie die Popup-Meldung durch Betätigen der OK-Taste.



5 Nähetechniken

Zusammennähen

Beim Zusammennähen werden zwei Stoffstücke mit einer Nahtzugabe zusammengenäht, die normalerweise auseinander gebügelt wird. Meistens werden die Stoffkanten der Nahtzugabe vor dem Zusammennähen mit einem offenen Overlockstich versäubert. Nähte auf elastischem Stoff müssen dehnbar sein. Mit dem Stretchstich erhalten Sie eine dehnbare Naht, die sich zum Zusammennähen von dünnen elastischen Stoffen eignet.

Stoff: Unelastisch normal, zwei Teile.

Wählen Sie: „Unelastisch normal“ als Stoff und „Zusammennähen“ als Nähetechnik. (Die Funktion Exclusive SEWING ADVISOR™ wählt dann einen Geradstich.)

Verwenden Sie: Nähfuß A und Nadelstärke 80 gemäß Empfehlung.

Stellen Sie ein: Nähfußdruck N gemäß Empfehlung.

Nähen Sie:

- Legen Sie die Stoffstücke rechts auf rechts zusammen. Legen Sie den Stoff unter dem Nähfuß zurecht. Richten Sie die Stoffkante an der $\frac{5}{8}$ "-Führungslinie aus (15 mm).
- Senken Sie den Nähfuß ab.
- Nähen Sie eine Naht. Drücken Sie zum Abschluss auf die Taste für die Schneidefunktion. Die Maschine durchtrennt Ober- und Unterfaden.
- Heben Sie den Nähfuß an und ziehen Sie das Projekt heraus.

Tipps: Der Geradstich kann auch zum Absteppen verwendet werden. Für eine sichtbare Steppnaht sollten Sie den Stich verlängern und eine größere Nadel sowie ein dickeres Garn verwenden.

Stoff: Elastisch dünn, zwei Teile.

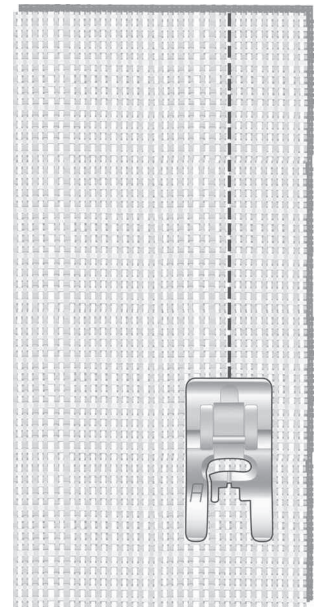
Wählen Sie: „Elastisch dünn“ als Stoff und „Zusammennähen“ als Nähetechnik. (Die Funktion Exclusive SEWING ADVISOR™ wählt dann einen Stretchstich.)

Verwenden Sie: Nähfuß A und Stretchnadel Stärke 75 gemäß Empfehlung.

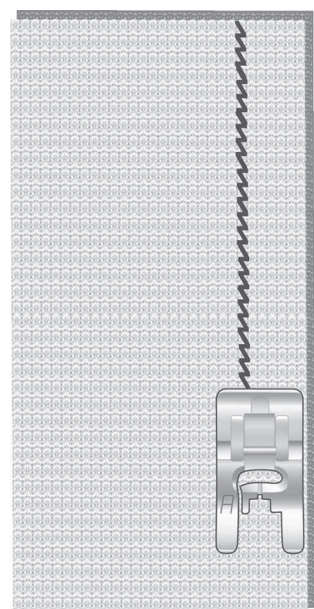
Stellen Sie ein: Nähfußdruck 2 gemäß Empfehlung.

Nähen Sie:

- Legen Sie die Stoffstücke rechts auf rechts zusammen. Legen Sie den Stoff unter dem Nähfuß zurecht. Richten Sie die Stoffkante an der $\frac{3}{8}$ "-Führungslinie (10 mm) aus, um eine $\frac{5}{8}$ "-Nahtzugabe (15 mm) zu erhalten.
- Senken Sie den Nähfuß ab.
- Nähen Sie eine Naht. Drücken Sie zum Abschluss auf die Taste für die Schneidefunktion. Die Maschine durchtrennt Ober- und Unterfaden.
- Heben Sie den Nähfuß an und ziehen Sie das Projekt heraus.



Geradstich



Stretchstich

Versäubern

Versäubert die Stoffkanten, um ein Ausfransen und Wellen des Stoffs zu verhindern. Das Versäubern lässt sich besser erledigen, bevor die Teile eines Kleidungsstücks zusammengenäht werden. Nähfuß J wird für dünne und normale Stoffe empfohlen, da hiermit ein Wellen an der Kante verhindert werden kann. Nähfuß B wird für dicke Stoffe verwendet. Die Funktion Exclusive SEWING ADVISOR™ stellt die am besten geeignete Stichtlänge und -breite für den Stoff ein und gibt Empfehlungen für Nähfuß und Nadel.

Stoff: Unelastisch normal.

Wählen Sie: „Unelastisch normal“ als Stoff und „Versäubern“ als Nähtechnik. (Die Funktion Exclusive SEWING ADVISOR™ wählt dann einen 3-Step-Zickzackstich.)

Verwenden Sie: Nähfuß J und Nadelstärke 80 gemäß Empfehlung.

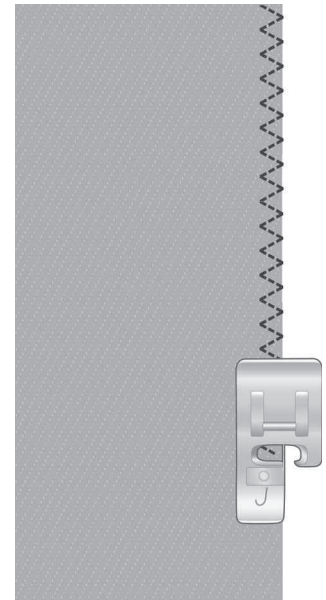
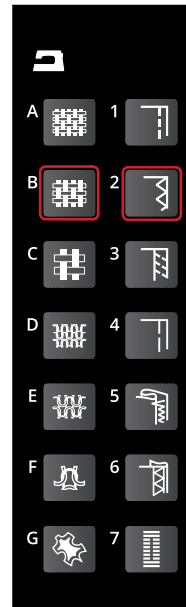
Stellen Sie ein: Nähfußdruck N gemäß Empfehlung.

Legen Sie die Kanten der einzelnen Stofflagen so unter den Nähfuß J, dass die Führung des Fußes an der Stoffkante entlang läuft. Der dreistufige Zickzack-Stich wird über den Steg genäht, damit die Stoffkanten möglichst flach bleiben.

Nähen Sie:

- Senken Sie den Nähfuß ab.
- Nähen Sie so, dass die Stoffkante versäubert wird.
- Drücken Sie zum Abschluss auf die Taste für die Schneidefunktion. Die Maschine durchtrennt Ober- und Unterfaden.
- Heben Sie den Nähfuß an und ziehen Sie das Projekt heraus.

Hinweis: Leder und Kunstleder brauchen nicht versäubert zu werden, da sie nicht ausfransen. Mit der Funktion Exclusive SEWING ADVISOR™ steht Ihnen diese Möglichkeit jedoch zur Verfügung. Wählen Sie: „Leder/Kunstleder“ als Stoff und „Versäumen“ als Nähtechnik. (Die Funktion Exclusive SEWING ADVISOR™ wählt dann einen Zickzackstich.)



Nähen und Versäubern

Der Stich „Zusammennähen/Versäubern“ näht den Saum und versäubert die Stoffkante in einem Arbeitsgang. Mit Ihrer Maschine können Sie verschiedene Varianten von Zusammennähen/Versäubern wählen. Die Funktion Exclusive SEWING ADVISOR™ wählt die am besten geeignete Variante für Ihren Stoff und nimmt die erforderlichen Einstellungen automatisch vor.

Stoff: Elastisch dünn, zwei Teile.

Wählen Sie: „Elastisch dünn“ als Stoff und „Zusammennähen/Versäubern“ als Nähtechnik mit der Funktion Exclusive SEWING ADVISOR™.

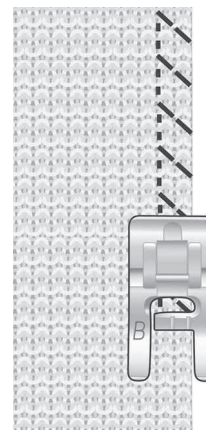
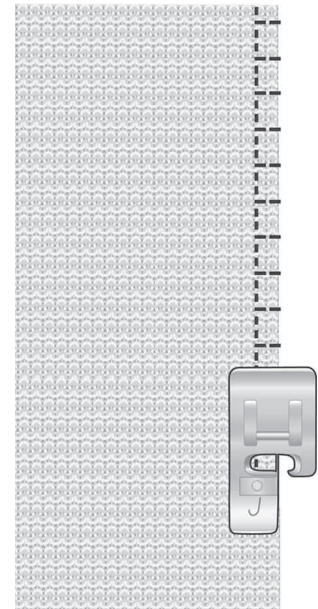
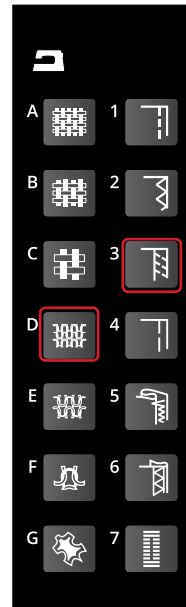
Verwenden Sie: Nähfuß J und Stretchnadel Stärke 75 gemäß Empfehlung.

Stellen Sie ein: Nähfußdruck 2 gemäß Empfehlung.

Nähen Sie:

- Legen Sie die Stoffstücke rechts auf rechts zusammen. Richten Sie den Stoff so unter dem Nähfuß aus, dass die Führung des Nähfußes an der Stoffkante entlang läuft.
- Senken Sie den Nähfuß ab.
- Nähen/Versäubern Sie an der Kante entlang. Drücken Sie zum Abschluss auf die Taste für die Schneidefunktion. Die Maschine durchtrennt Ober- und Unterfaden.
- Heben Sie den Nähfuß an und ziehen Sie das Projekt heraus.

Wiederholen Sie die Technik „Zusammennähen/Versäubern“ mit elastischem dicken sowie mit unelastischem dicken Stoff. Die Funktion Exclusive SEWING ADVISOR™ stellt automatisch den am besten geeigneten Stich, die Stichlänge und -breite sowie die Fadenspannung für die jeweilige Stoffart ein. Weitere Empfehlungen entnehmen Sie dem Grafikdisplay.



Links: Elastisch dick und Zusammennähen/Versäubern. Rechts: Unelastisch dick und Zusammennähen/Versäubern.

Heften

Heften ist ein temporäres Nähen zum Anprobieren, Kräuseln oder zur Markierung.

Die Funktion Exclusive SEWING ADVISOR™ stellt automatisch eine lange Stichlänge ein und verringert die Fadenspannung, damit die Stiche einfach aufgetrennt oder zum Kräuseln angezogen werden können.

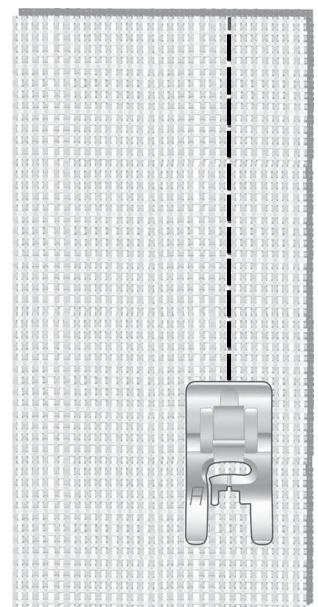
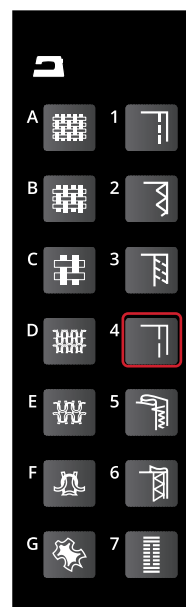
Stoff: Alle Stoffarten.

Wählen Sie: Den zu verwendenden Stoff und die Technik „Heften“. (Die Funktion Exclusive SEWING ADVISOR™ wählt dann den Heftstich.)

Verwenden Sie: Nähfuß A, B oder H (optionales Zubehör, Art.-Nr. 4127961-45) und die für Ihren Stoff empfohlene Nadel.

Stellen Sie ein: Den für Ihren Stoff empfohlenen Nähfußdruck.

Nähen Sie:



- Legen Sie die Stoffstücke rechts auf rechts zusammen.
Legen Sie den Stoff mit einer Nahtzugabe von 15 mm ($\frac{5}{8}$ ") unter dem Nähfuß zurecht.
- Senken Sie den Nähfuß ab.
- Nähen Sie an der Führungslinie entlang.
- Heben Sie den Nähfuß an und ziehen Sie das Projekt heraus.
- Zum Entfernen von Stichen ziehen Sie ruckartig am Unterfaden.

Blindsaum

Der Blindsaum erzeugt einen unsichtbaren Saum an Kleidungsstücken. Es gibt zwei Arten von Blindsäumen: die eine empfiehlt sich für mittelschwere und schwere unelastische Stoffe, die andere für elastische Stoffe.

Stoff: Elastisch normal/dick bzw. unelastisch normal/dick.

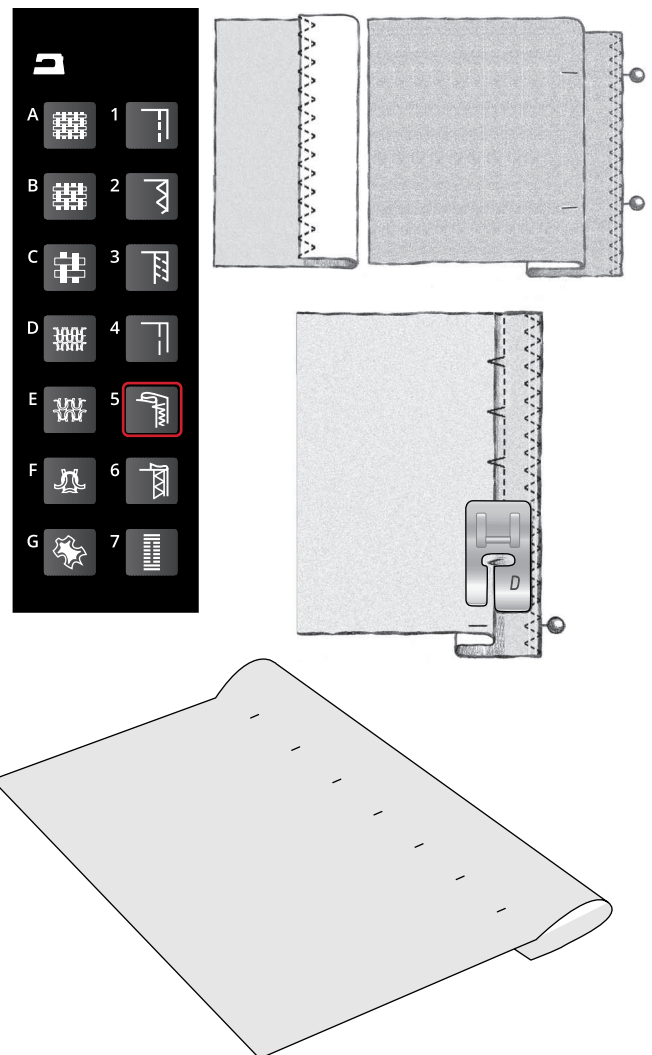
Wählen Sie: Den zu verwendenden Stoff und die Blindsaumtechnik.

Verwenden Sie: Blindsaum-Nähfuß D und die für den Stoff empfohlene Nadel.

Stellen Sie ein: Den für Ihren Stoff empfohlenen Nähfußdruck.

Nähen Sie:

- Schlagen Sie den Stoff wie abgebildet um. Achten Sie darauf, dass die umgeschlagene Stoffkante an der Innenseite des rechten „Zehs“ des Blindsaumnähfußes D anliegt.
- Senken Sie den Nähfuß ab.
- Die Nadel sollte bei der Linksbewegung nur in den äußersten Rand der umgeschlagenen Stoffkante einstechen. Ändern Sie ggf. die Stichbreite so ab, dass die Nadel am äußersten Rand der umgeschlagenen Kante einsticht.
- Nähen Sie den Blindsaum. Drücken Sie zum Abschluss auf die Taste für die Schneidefunktion. Die Maschine durchtrennt Ober- und Unterfaden.
- Heben Sie den Nähfuß an und ziehen Sie das Projekt heraus.



Säumen

Mit der Technik „Säumen“ der Funktion Exclusive SEWING ADVISOR™ wird ein sichtbarer Saum bzw. eine Steppnaht gewählt, der/die sich am besten für Ihre Stoffart und -stärke eignet. Für unelastische Stoffe und Kunstleder bzw. Leder wird ein Geradstich gewählt. Für elastische Stoffe werden dehnbare Stiche gewählt.

Jeansnaht

Wenn Sie über Nähte aus besonders dickem Stoff oder Jeansstoff nähen, kann der Fuß kippen, wenn die Maschine über dicke Nähte fährt. Verwenden Sie daher das optionale Mehrzweckwerkzeug (optionales Zubehör, Art.-Nr. 4131056-01), um die Höhe des Nähfußes beim Nähen auszugleichen.

Stoff: Jeansstoff.

Wählen Sie: „Unelastisch dick“ und die Technik „Säumen“.

Verwenden Sie: Nähfuß B und Nadelstärke 90 gemäß Empfehlung.

Stellen Sie ein: Nähfußdruck N gemäß Empfehlung.

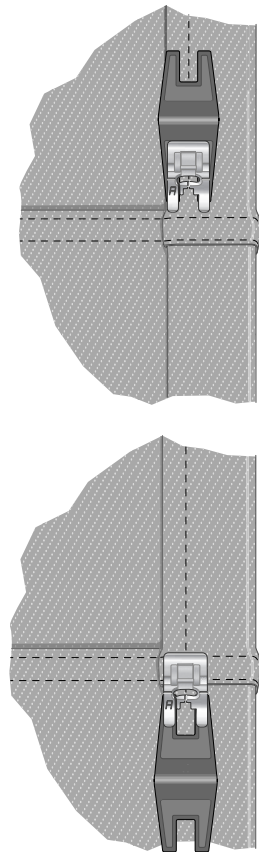
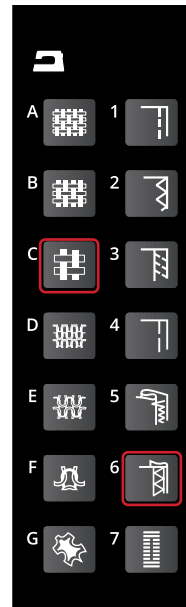
Nähen Sie:

Tippen Sie auf „Nadelstopp oben/unten“, um die Nadeltiefstellung zu erhalten. Beginnen Sie mit dem unteren Saum hinten in der Mitte. Beim Erreichen der Seitennaht müssen Sie anhalten. Die Nähmaschine hält mit der Nadel im Stoff an. Heben Sie den Nähfuß an. Führen Sie das Mehrzweckwerkzeug von hinten ein.

Beide Seiten des Werkzeugs sind angehoben. Benutzen Sie die Seite, die am ehesten der Dicke des Saums entspricht. Senken Sie den Nähfuß ab und nähen Sie langsam weiter über den dicken Saum.

Halten Sie kurz vor der Seitennaht wieder an (und achten Sie darauf, dass die Nadel im Stoff bleibt). Entfernen Sie das Mehrzweckwerkzeug und setzen Sie es wieder von vorn unter den Nähfuß ein.

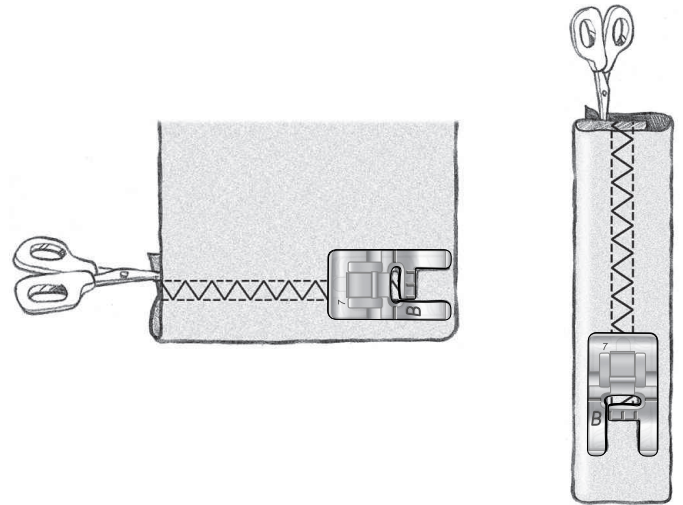
Nähen Sie ein paar Stiche, bis der gesamte Nähfuß die Naht passiert hat und auf dem Mehrzweckwerkzeug aufliegt. Halten Sie wieder mit dem Nähen an. Haben Sie den Nähfuß an, während die Nadel im Stoff bleibt. Entfernen Sie das Mehrzweckwerkzeug. Nähen Sie nun weiter.



Stretchnaht

Wählen Sie „Elastisch normal“. Die Funktion Exclusive SEWING ADVISOR™ stellt dann einen Flatlock-Stich ein. Weitere Empfehlungen entnehmen Sie dem Grafikdisplay.

Legen Sie einen Saum auf die linke Seite um und nähen Sie von rechts mit einem Flatlock-Stich darüber. Schneiden Sie überschüssigen Stoff ab. Verwenden Sie diese Technik auch für Gürtelschlaufen.



Flatlock-Stich zum Säumen von elastischen Stoffen und für Gürtelschlaufen.

Knopflöcher nähen

Die Knopflöcher Ihrer Nähmaschine sind speziell für verschiedene Arten von Stoffen und Kleidungsstücken ausgelegt. Informationen zu den verschiedenen Knopflöchern und ihrer Verwendung erhalten Sie im Kapitel mit der Übersicht.

Die Funktion Exclusive SEWING ADVISOR™ wählt das am besten geeignete Knopfloch und die optimalen Sticheinstellungen für Ihre Stoffart. Der Knopflochbereich des Stoffes sollte mit Vlies verstärkt werden.



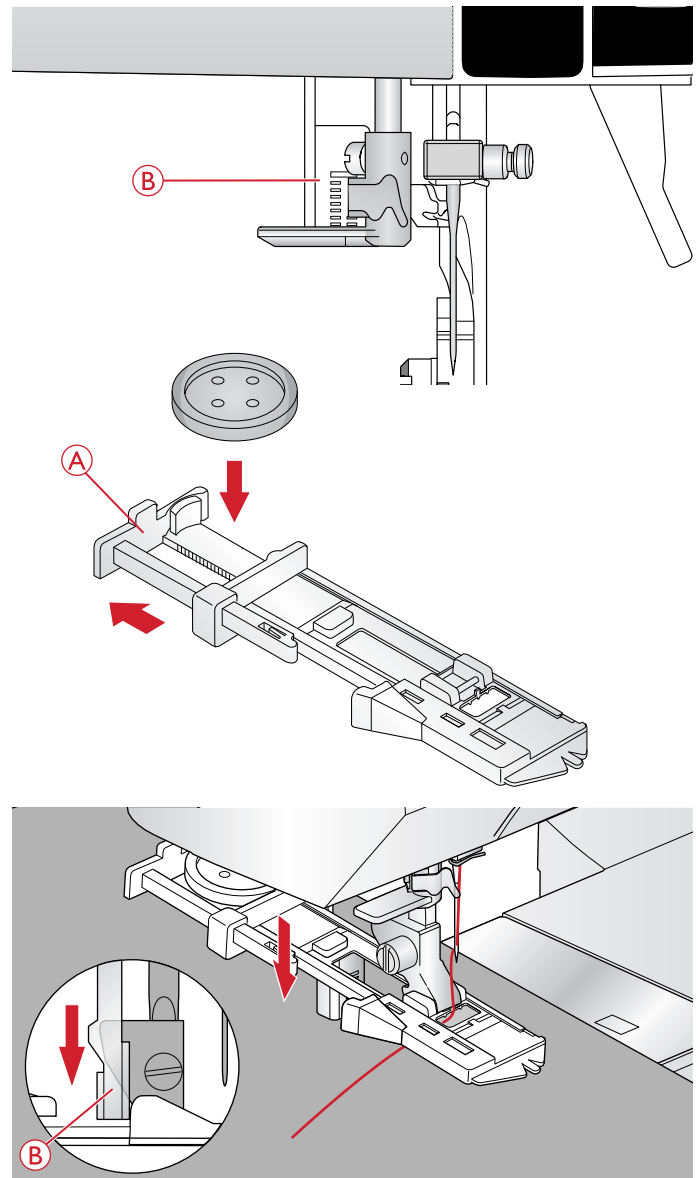
Einstufiges Knopfloch

Hinweis: Nähen Sie immer erst ein Knopfloch zur Probe auf einen Stoffrest.

1. Markieren Sie die Position des Knopfloches auf dem Stoff.
2. Setzen Sie den Einstufigen Knopflochfuß C ein und ziehen Sie die Knopfplatte (A) heraus. Setzen Sie den Knopf ein. Anhand des Knopfes wird die Länge des Knopfloches bestimmt.
3. Achten Sie darauf, dass der Faden durch die Öffnung im Nähfuß gezogen und unter den Fuß gelegt wird.
4. Richten Sie das Kleidungsstück so unter dem Nähfuß aus, dass die Markierung auf dem Stoff an der Markierung des Knopflochfußes anliegt.
5. Ziehen Sie den Knopflochhebel (B) ganz herunter.

Hinweis: Ist der Knopflochhebel nicht ganz unten oder der Rahmen des Knopflochfußes nicht ganz vorne, kann die Maschine nicht starten.

6. Halten Sie das Ende des oberen Fadens leicht hoch und beginnen Sie zu nähen. Die Knopflöcher werden von vorne nach hinten genäht.
7. Heben Sie den Nähfuß nach Vollenden des Knopfloches an.

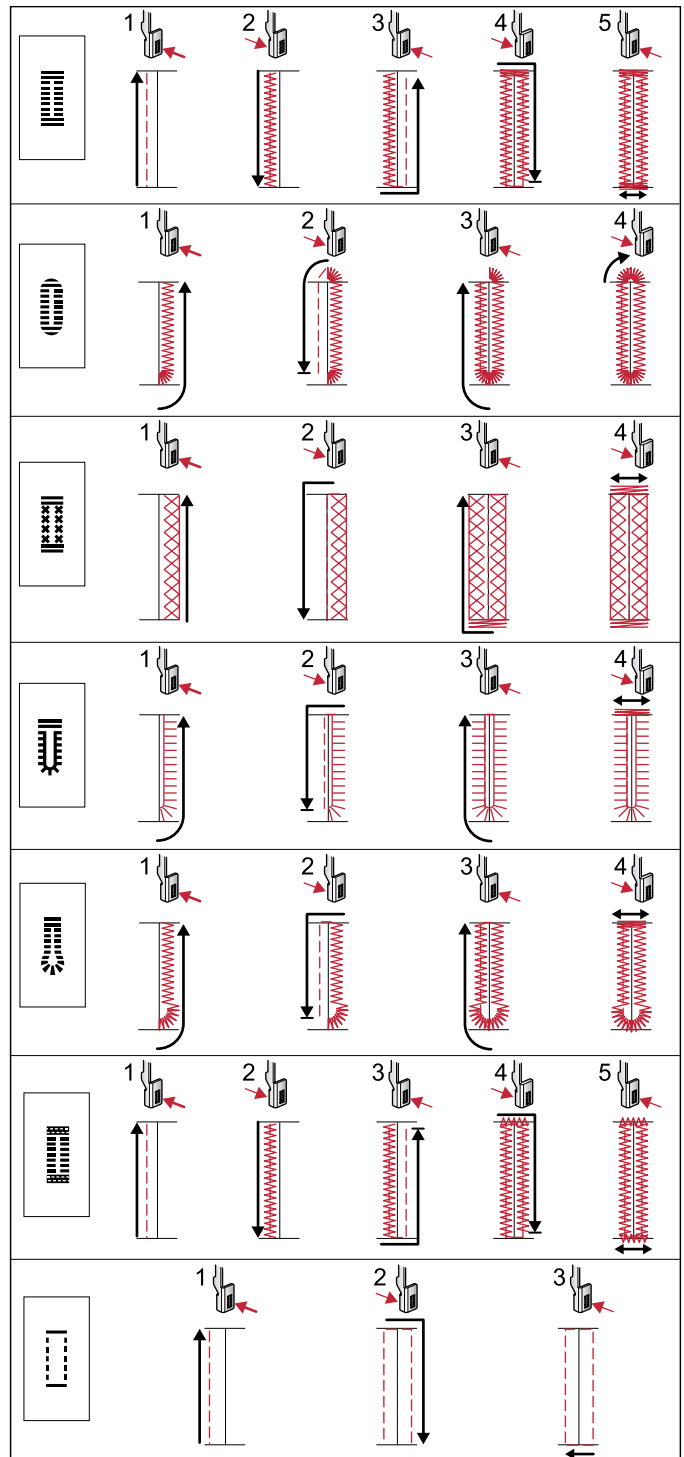


Manuelles Knopfloch

Zum Nähen eines Knopflochs über 25 mm verwenden Sie den manuellen Knopflochfuß C.

1. Senken Sie den Knopflochhebel und den Nähfuß ab. Betätigen Sie die Taste „Start/Stop“ oder den Fußanlasser, um mit dem Nähen zu beginnen. Halten Sie den Knopflochhebel dabei von sich fern, bis die Maschine einen Geradstich nach hinten näht. Nähen Sie, bis Sie die hintere gewünschte Länge für das Knopfloch erreicht haben.
2. Ziehen Sie den Knopflochhebel zu sich hin, bis die Maschine die erste Raupe nach vorne näht.
3. Wenn die Raupe die gewünschte Länge erreicht hat, drücken Sie den Knopflochhebel von sich fort, bis die Maschine einen Geradstich nach hinten näht.
4. Ziehen Sie den Knopflochhebel zu sich hin, bis die Maschine den Riegel und die zweite Raupe nach vorne näht.
5. Wenn beide Raupen gleich lang sind, drücken Sie den Knopflochhebel von sich fort, bis die Maschine den Riegel näht. Die Maschine näht dann ein paar Vernähstiche und hält dann automatisch an. Anschließend durchtrennt die Maschine Ober und Unterfaden und hebt die Nadel an.

Je nach gewähltem Stil des Knopfloches kann die Stichfolge variieren, siehe Abbildung.

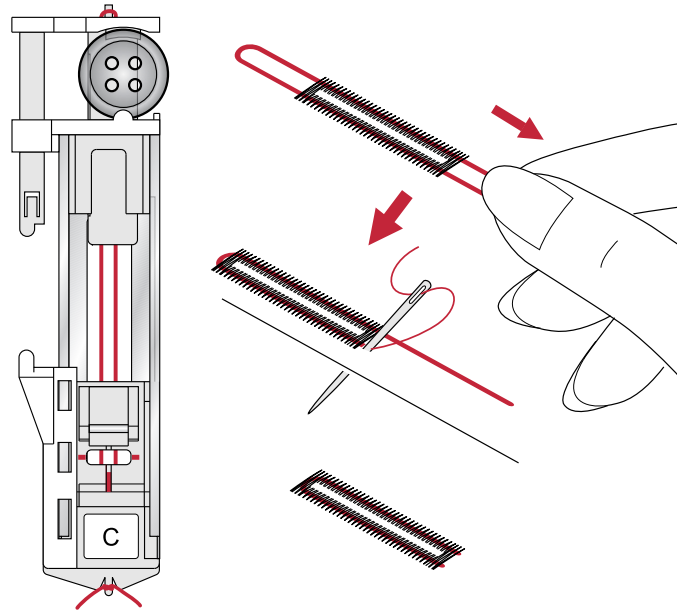


Stichfolgen für Knopflochstiche 0 und 1:24–1:29.

Knopflöcher mit Beilaufgarn (elastische Stoffe)

Beim Nähen von Knopflöchern in elastischem Stoff empfehlen wir, das Knopfloch mit Beilaufgarn zu verstärken, um zu verhindern, dass es seine Form verliert.

1. Schlingen Sie schweres Garn oder Perlarn um den Metallstift hinten in der Mitte des manuellen Knopflochfußes bzw. um den Kunststoffstift am Einstufigen Knopflochfuß. Ziehen Sie die Fadenenden unter den Nähfuß zur Vorderseite hin und sichern Sie sie an der Nase vorn am Nähfuß.
2. Nähen Sie ein Knopfloch. Nähen Sie mit den Knopflauchrauben über das Beilaufgarn.
3. Heben Sie das Beilaufgarn nach Vollenden des Knopfloches von der Nase und ziehen Sie es gerade heraus.
4. Fädeln Sie das Beilaufgarn vor der Nadel und die Beilaufgarnenden in eine große Nadel ein, ziehen Sie sie gemeinsam auf die linke Seite, verknoten Sie die Enden und schneiden Sie überschüssigen Faden ab.
5. Öffnen Sie das Knopfloch vorsichtig mit dem Nahttrenner.

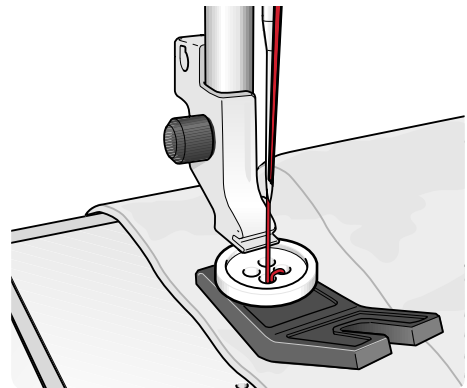


Annähen von Knöpfen

Ihre Nähmaschine kann im Handumdrehen Knöpfe und Druckknöpfe annähen.

Wählen Sie den zu verwendenden Stoff und den Stich zum Annähen von Knöpfen, 1:09.

1. Nehmen Sie den Nähfuß ab und versenken Sie den Transporteur.
2. Legen Sie Stoff, Mehrzweckwerkzeug (optionales Zubehör, Art.-Nr. 4131056-01) und Knopf so unter die Halterung, dass die Löcher am Knopf in einer Linie mit der Nadelbewegung verlaufen. Testen Sie die Nadelbewegung. Betätigen Sie dafür das horizontale Spiegeln, um sicherzustellen, dass die Nadel nicht den Knopf trifft. Kontrollieren Sie, ob die Nadel in die Löcher des Knopfes einsticht, indem Sie sie mit dem Handrad absenken.



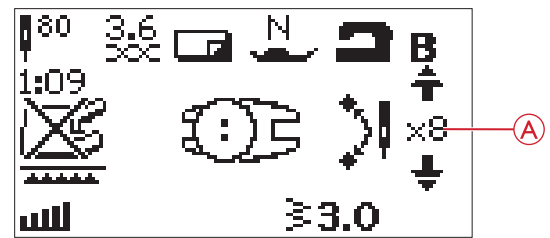
Tipp: Wenn Sie das Mehrzweckwerkzeug verwenden, entsteht beim Annähen unter dem Knopf ein kleiner Stiel. Wenn Sie ohne das Mehrzweckwerkzeug arbeiten, liegt der Knopf direkt am Stoff an.

Tipp: Sie können auch den Knopfannähfuß (Art.-Nr. 412934545) verwenden, der als optionales Zubehör bei Ihrem HUSQVARNA VIKING® Fachhändler erhältlich ist.

Hinweis: Die empfohlene Breite von 3.0 gilt für fast alle Knöpfe. Wenn Sie sehr kleine Knöpfe oder besonders große Mantelknöpfe annähen möchten, müssen Sie die Stichbreite reduzieren (-) bzw. vergrößern (+), bis die Nadel korrekt in die Löcher des Knopfes einsticht.

3. Geben Sie die Anzahl der Stiche an, mit der Sie den Knopf (A) annähen möchten, und zwar mit Hilfe der Pfeiltasten aufwärts/abwärts. In der Regel werden 6-8 Stiche verwendet.
4. Betätigen Sie den Fußanlasser. Die Nähmaschine näht die auf dem Display angegebene Anzahl Stiche, vernäht den Faden und hält an.
5. Heben Sie den Transporteur wieder an, wenn Sie alle Knöpfe angenäht haben.

Tipps: Legen Sie die dünne Seite des Mehrzweckwerkzeugs unter den Knopf, wenn Sie den Knopf an einem dünnen Stoff annähen möchten. Die dicke Seite eignet sich für kräftigere Stoffe. Befestigen Sie den Knopf mit einem Streifen Klebeband.



Reißverschlüsse einnähen

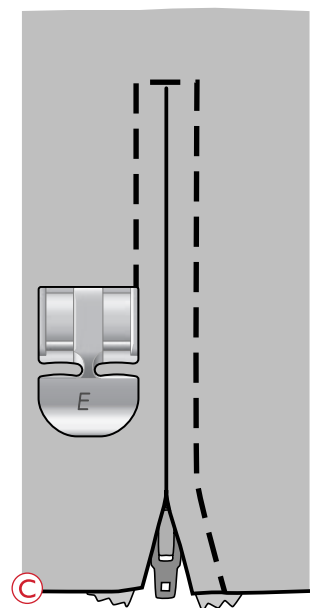
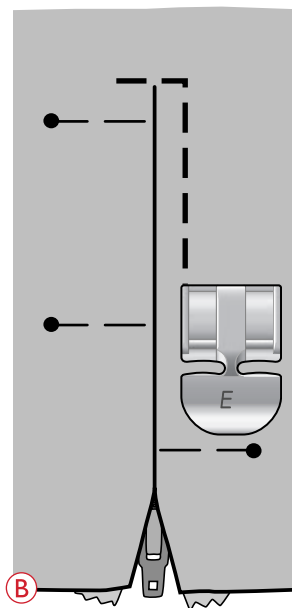
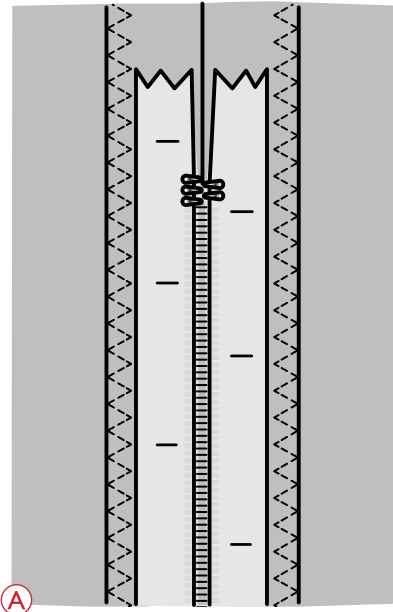
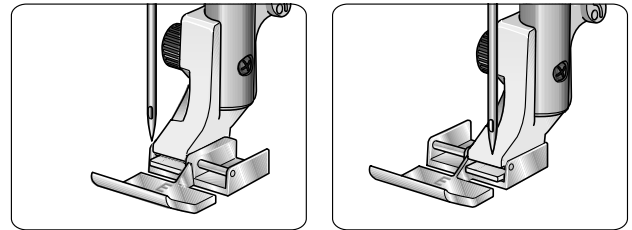
Der Reißverschlussfuß E kann entweder rechts oder links von der Nadel eingesetzt werden, um an beiden Seiten des Reißverschlusses entlang nähen zu können. Setzen Sie den Reißverschlussfuß um, um die andere Seite des Reißverschlusses anzunähen.

Die Nadel nach ganz links bzw. rechts bewegen, um nah an den Reißverschlusszähnen oder der Kordel entlang nähen zu können.

Mittiger Reißverschluss

1. Nähen Sie die beiden Stoffe rechts auf rechts an der 15-mm-Führungslinie ($\frac{5}{8}$ ") entlang bis zur Schlitzöffnung für den Reißverschluss zusammen.
2. Heften Sie die restliche Naht, d. h. die Naht für den Reißverschluss. Bügeln Sie die Naht auf. Legen Sie den Reißverschluss mit der rechten Seite auf die linke Seite der Nahtzugabe und legen Sie dabei das Reißverschlussende an die Reißverschlussöffnung des Stoffes an. Stecken Sie die rechte Seite des Reißverschlusses mit Nadeln fest (A).
3. Wählen Sie den Geradstich und bringen Sie die Nadel nach links. Setzen Sie den Reißverschlussfuß E so ein, dass sich die Nadel auf der linken Seite des Fußes befindet. Legen Sie den Stoff mit der rechten Seite nach oben unter den Fuß. Achten Sie darauf, dass der Reißverschlussfuß rechts vom Reißverschluss ist.
4. Beginnen Sie am unteren Reißverschlussende mit dem Nähen, drehen Sie den Stoff und nähen Sie anschließend die rechte Seite des Reißverschlusses bis nach oben hin (B).
5. Nähen Sie beide Reißverschlussseiten in dieselbe Richtung, damit sich der Stoff nicht verzieht. Setzen Sie den Reißverschlussfuß E so ein, dass sich die Nadel auf der rechten Seite des Fußes befindet. Bringen Sie die Nadel nach rechts.
6. Beginnen Sie am unteren Reißverschlussende mit dem Nähen, drehen Sie den Stoff und nähen Sie anschließend die linke Seite des Reißverschlusses von unten nach oben (C).
7. Entfernen Sie die Heftstiche.

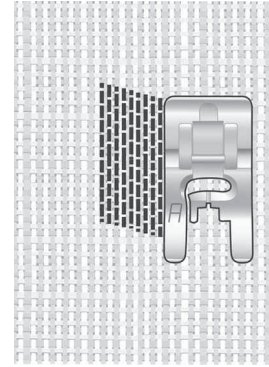
Hinweis: Die Nadelposition mit Hilfe der Stichbreiten-Tasten +/- anpassen, um die Nahtlinie zu ändern.



Stopfen und Flicken

Durch das rechtzeitige Ausbessern kleiner Löcher oder Risse lässt sich ein Kleidungsstück oftmals retten. Wählen Sie dafür feines Garn in der Farbe des zu stopfenden Kleidungsstückes.

1. Legen Sie den Stoff unter dem Nähfuß zurecht.
2. Nähen Sie über das Loch und knapp darüber hinaus.
3. Anschließend die Rückwärtsnähtaste betätigen. Nähen Sie weiter. Die Nähmaschine näht jetzt 16 Mal über das Loch vor und zurück und hält dann an.
4. Die LED Anzeige neben der Stopp-Taste leuchtet automatisch auf und zeigt Ihnen an, dass der Stich bei Bedarf in der gleichen Größe wiederholt werden kann. Richten Sie Ihren Stoff neu aus und betätigen Sie anschließend den Fußanlasser, um den Stich erneut zu nähen. Der Stich wird nun als Stopfquadrat derselben Größe wiederholt. Die Nähmaschine bleibt automatisch stehen, wenn der Stich beendet ist. Um die Wiederholungsfunktion zu deaktivieren drücken Sie auf die Stopp-Taste.

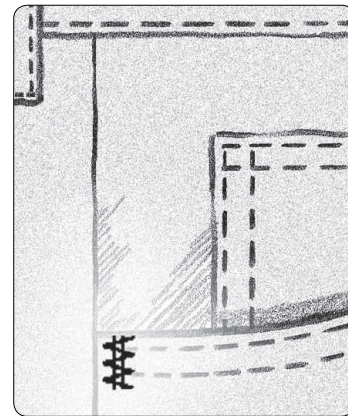


Wählen Sie die Stoffart und den Stich 01:21

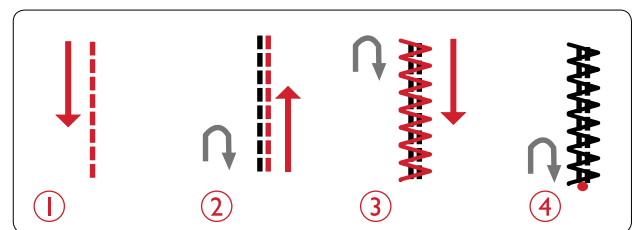
Riegel (manuell)

Sichern Sie das Ende von Gummibändern, Gardinen, Gürtelschlaufen und die Ecken von Hosentaschen mit einem Riegel, für die notwendige Festigkeit.

- Legen Sie den Stoff unter den Nähfuß.
 - Senken Sie den Nähfuß ab.
 - Betätigen Sie den Fußanlasser.
1. Ihre Maschine näht dann so lange einen Geradstich, bis Sie „Rückwärtsnähen“ betätigen.
 2. Danach näht Ihre Maschine so lange rückwärts, bis Sie „Rückwärtsnähen“ erneut betätigen.
 3. Anschließend näht Ihre Maschine einen Zickzack-Stich, der die Geradstiche verdeckt.
 4. Durch Betätigen von „Rückwärtsnähen“ wird der Stich automatisch vernäht.



Unelastisch dick und Stich 1:22.

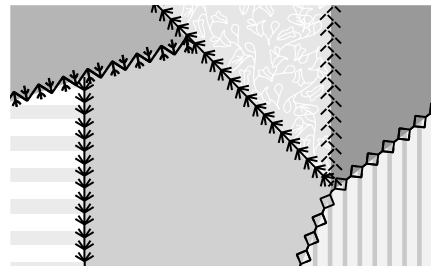


Quilten

Ein Quilt besteht in der Regel aus drei Lagen: zwei Stofflagen und einer dazwischen liegenden Einlage. Zum Zusammennähen von drei Lagen steht Ihnen eine Vielzahl von Stichen und Techniken zur Verfügung. Nach Abschluss des Quiltens einfach die Kanten einfassen oder aus dem Quilt Kissen, Kleidungsstücke oder hübsche Projekte nähen.

Crazy-Quiltstiche

Veredeln Sie Ihren Quilt mit dekorativen Stichen, entweder in einem ähnlichen Farbton wie der Quilt oder in einer Kontrastfarbe. Für diesen Zweck werden oftmals Rayon-Stickgarne oder dickere Baumwollgarne verwendet. Perfekte Stiche für Crazy-Quilts finden Sie in Stichmenü 2.



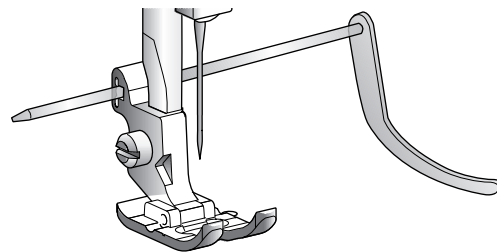
Quiltstich mit Handarbeitsoptik

Mit dem Quiltstich mit Handarbeitsoptik (2:11) und unsichtbarem Garn sieht's aus wie von Hand gequiltet. Um einen Quiltstich mit handähnlichem Charakter zu erzielen, ist der Stich mit einer hohen Oberfadenspannung voreingestellt. Fädeln Sie einen transparenten Oberfaden und einen Unterfaden in der Farbe Ihres Stoffes ein.

Nähen Sie an einer der Nähte Ihres Projektes entlang. Der Handarbeits-Look wird dadurch erzeugt, dass der Unterfaden auf die Oberseite des Quilts gezogen wird.

Hinweis: Das Ergebnis des Quiltstichs mit Handarbeits-Look variiert je nach Stoff, Einlage und Garn. Testen Sie den Stich daher erst auf einem Probestück aus. Passen Sie dann die Fadenspannung nach Belieben an.

Hinweis: Verwenden Sie die Kantenführung zum Nähen weiterer Stichreihen. Führen Sie die Kantenführung in die Bohrung am Nähfußhalter ein. Stellen Sie den gewünschten Abstand ein, indem Sie die Kantenführung verschieben.

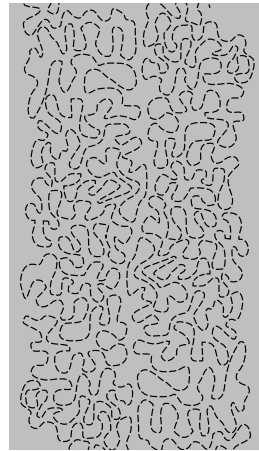


Freihandquiltten

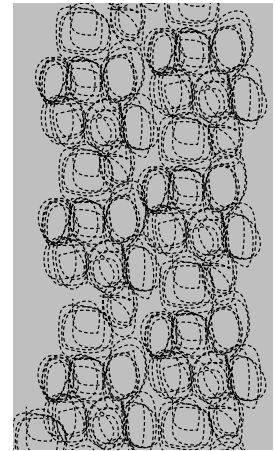
Mit dem Freihandquiltten nähen Sie nicht nur Oberseite, Einlage und Unterseite zusammen, sondern verleihen Ihrem Quiltteil zusätzlich eine interessante Struktur.

Es gibt für das Freihandquiltten verschiedene Techniken. Verzieren Sie Ihren Quilt ganz so, wie Sie es wünschen. Zwei der möglichen Techniken sind das Freihandnähen und das Nähen von Kreisen.

Beim Freihandnähen entsteht in der Regel eine eng gewundene Schlangenlinie mit gleichmäßigen Abständen. Versuchen Sie Wellenlinien zu nähen. Eine weitere Technik besteht darin, auf dem Stoff kreisförmige Bewegungen zu machen, sodass ein steinförmiges Muster entsteht.



Freihandnähen.



Freihand mit kreisförmigen Bewegungen.

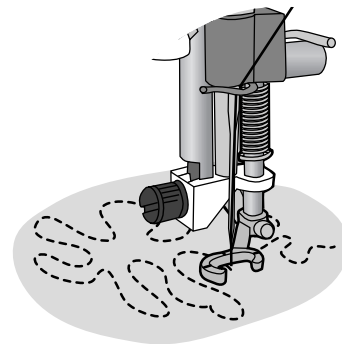
Das Freihandquiltten erfolgt mit versenktem Transporteur. Die Stichlänge legen Sie durch manuelles Verschieben des Stoffes fest. Verwenden Sie zum Freihandquiltten den Freihandfuß mit großer Öffnung und Sprungfunktion (optionales Zubehör, Art.-Nr. 4130376-46) oder den Stick-/Stopffuß U aus dem Lieferumfang.

Heften Sie dafür zunächst von innen nach außen alle Lagen des Quilts zusammen.

Hinweis: Beim Freihandnähen mit Stichbreiten über 4 mm die kurze Nadelhalterschraube durch die lange Nadelhalterschraube aus dem Zubehör im Lieferumfang ersetzen.

1. Bringen Sie den optionalen Freihandfuß mit großer Öffnung und Sprungfunktion an und versenken Sie den Transporteur. Wählen Sie „Nadelstopp oben/unten“, um die Nadeltiefstellung zu erhalten.
2. Achten Sie beim konstanten Verschieben des Stoffes auf eine gleich bleibende mittlere Nähgeschwindigkeit, da so auch die Stiche gleichmäßiger werden. Die Stichlänge bestimmen Sie, indem Sie den Stoff bewegen.

Tipp: Üben Sie das Freihandquiltten auf Stoffresten und Volumenvlies Ihres Quilts. Um zu lange oder zu kurze Stiche zu vermeiden, müssen Sie darauf achten, Ihre Hände mit derselben Geschwindigkeit wie die Nadel zu bewegen. Behalten Sie beim Freihandquiltten eine konstante Geschwindigkeit bei, um ein gleichmäßiges Stichbild zu erzielen.



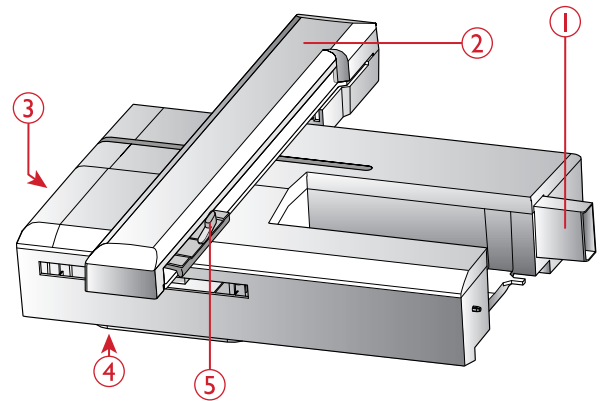
Freihandfuß mit großer Öffnung und Sprungfunktion (optionales Zubehör, Art.-Nr. 4130376-46).

6 Stickvorbereitungen

Stickaggregat

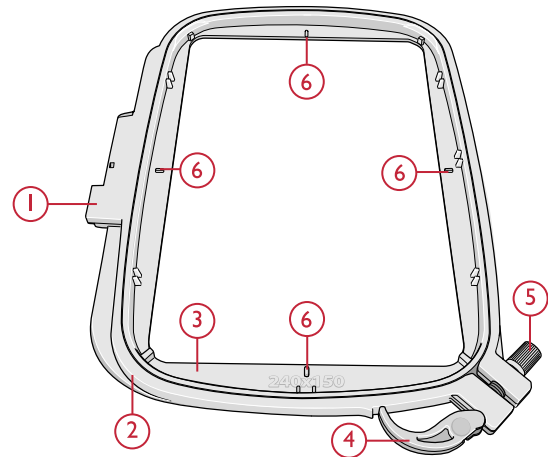
(Typ EU-3V)

1. Stickaggregatstecker
2. Stickarm
3. Entriegelungsknopf zum Abnehmen des Stickaggregats (Unterseite)
4. Höheneinstellfüße
5. Stickrahmenbefestigung



Stickrahmen – Übersicht

1. Stickrahmenstecker
2. Äußerer Stickrahmen
3. Innerer Stickrahmen
4. Schnellverschluss
5. Befestigungsschraube
6. Mittenmarkierungen



Designs

70 Designs und 1 Stickschrift sind bei Lieferung Ihrer Maschine auf dem USB Embroidery Stick gespeichert. Wir empfehlen, die Stickschrift und die Designs zur Sicherheit auf Ihren Computer zu kopieren. So haben Sie immer ein Backup bereit, falls Sie den USB Embroidery Stick verlieren sollten, oder falls Sie die Dateien von dem Stick löschen möchten.

DESIGNER JADE™ 35 Stickdesignbuch

Das DESIGNER JADE™ 35 Stickdesignbuch, das als PDF-Datei auf dem USB Embroidery Stick zur Verfügung steht, enthält eine Übersicht über alle Designs und Stickschriften.

Designnummer, Stichanzahl (Anzahl der Stiche im Design) und Designgröße werden neben den einzelnen Designs angezeigt. Für jeden Farbblock wird die empfohlene Farbe angezeigt.

Backup-Designs downloaden

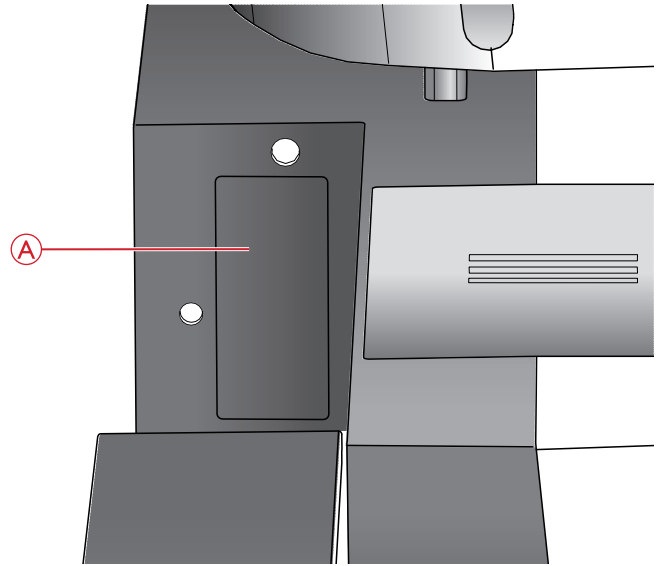
Alle DESIGNER JADE™ 35 Designs stehen auch als Backup auf unserer Website zur Verfügung. Gehen Sie zur HUSQVARNA VIKING® Website unter www.husqvarnaviking.com, klicken Sie auf „Support“ und wählen Sie DESIGNER JADE™ 35. Beim Downloaden werden Sie aufgefordert, einen Code einzugeben. Geben Sie den folgenden Code ein:

9200jade35

Stickaggregat anbringen

1. Vergewissern Sie sich, dass die Maschine ausgeschaltet ist.
2. Nehmen Sie das Zubehörfach ab.
3. Schieben Sie das Stickaggregat auf den Freiarm der Näh- und Stickmaschine auf, bis es sicher in der rückseitigen Anschlussbuchse einrastet. Verwenden Sie bei Bedarf die Höheneinstellfüße, sodass Maschine und Stickaggregat eben stehen. Falls die Maschine ausgeschaltet sein sollte, schalten Sie sie ein.
4. Eine Popup-Meldung fordert Sie auf, den Stickbereich zu räumen und den Stickrahmen zwecks Kalibrierung zu entfernen. Betätigen Sie OK. Die Maschine kalibriert, und der Stickarm bewegt sich in die Startposition.

Hinweis: Die Nähmaschine darf NICHT mit aufgeschobenem Stickrahmen kalibriert werden, da dies Nadel, Nähfuß, Stickrahmen und/oder Stickaggregat beschädigen kann. Entfernen Sie vor dem Kalibrieren alle Materialien im Umfeld der Näh- und Stickmaschine, sodass der Stickarm beim Kalibrieren nirgends anstößt.



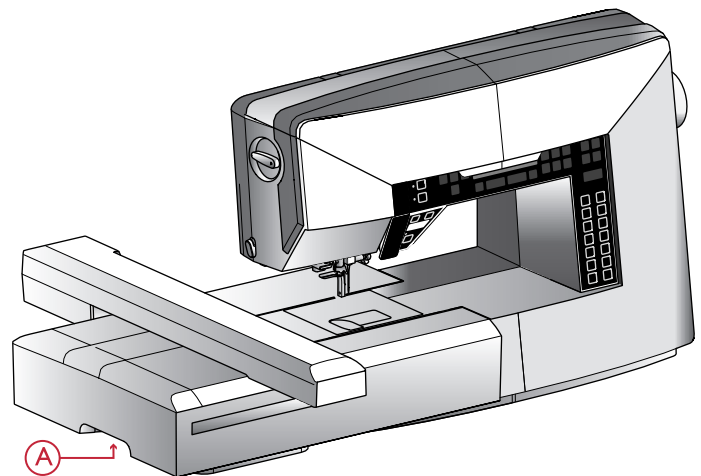
Anschlussbuchse für das Stickaggregat (A)

Stickaggregat abnehmen

1. Um das Stickaggregat zu verwahren, entfernen Sie den Stickrahmen und bewegen Sie den Stickarm in die Parkposition, indem Sie die Taste „Nadelstopp oben/unten“ bewegen. Sie können die Parkposition auch aus dem Menü „Stickrahmenoptionen“ wählen. Sie öffnen das Menü durch Betätigen der Stickrahmenoptionen-Taste. Siehe Park-/Schneideposition, Seite 73.

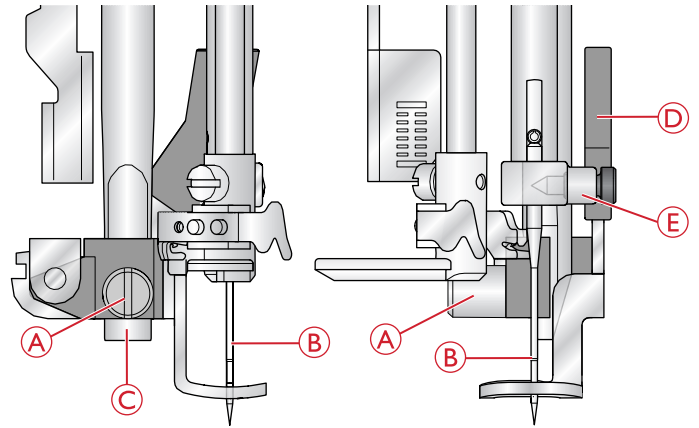
Hinweis: Es ist sehr wichtig, dass der Stickrahmen entfernt ist, da sonst Stickrahmen, Nadel oder Nähfuß beschädigt werden können.

2. Vergewissern Sie sich, dass die Maschine ausgeschaltet ist.
3. Drücken Sie auf die Taste links unten am Stickaggregat (A) und schieben Sie das Aggregat nach links, um es abzunehmen.



Stick-/Stopfuß U einsetzen

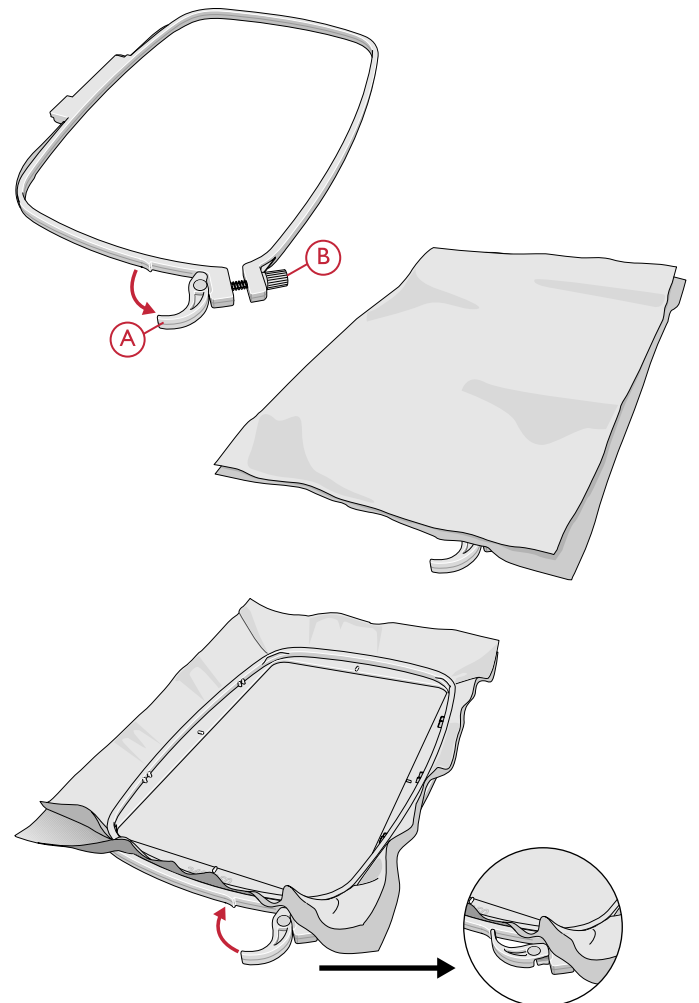
1. Schalten Sie die Näh- und Stickmaschine aus, um Unfälle zu vermeiden.
2. Bringen Sie die Nadel mithilfe des Handrads in ihre höchste Stellung.
3. Heben Sie den Nähfuß an.
4. Lösen Sie Nähfußschraube (A), um Nähfuß mitsamt Halter zu entfernen.
5. Wechseln Sie zu einer Sticknadel (B).
6. Befestigen Sie den Stick-/Stopfuß U an der Nähfußstange (C), sodass der Arm (D) des Fußes auf dem Schaft (E) des Nadelhalters aufliegt.
7. Setzen Sie die Nähfußschraube (A) ein und ziehen Sie sie an. Senken Sie die Nadel leicht ab, um den Zugang zu erleichtern.



Stoff einspannen

Für optimale Stickergebnisse sollten Sie eine Lage Vlies unter den Stoff legen. Achten Sie beim Einspannen von Vlies und Stoff darauf, dass sie glatt und fest eingespannt sind.

1. Öffnen Sie den Schnellverschluss (A) am äußeren Stickrahmen und lösen Sie die Schraube (B). Entfernen Sie den inneren Stickrahmen. Legen Sie den äußeren Stickrahmen auf eine feste, ebene Fläche, mit der Schraube nach rechts unten (B). In der Mitte des unteren Stickrahmenrands befindet sich ein kleiner Pfeil, der an einem kleinen Pfeil am inneren Rahmen ausgerichtet ist.
2. Legen Sie Vlies und Stoff mit der rechten Seite nach oben auf den äußeren Stickrahmen auf. Legen Sie den inneren Stickrahmen auf den Stoff, sodass der kleine Pfeil an der Unterkante ist. Wenn Sie die Rahmengröße unten am inneren Stickrahmen ablesen können, haben Sie ihn korrekt angebracht.
3. Drücken Sie den inneren Rahmen fest in den äußeren hinein.
4. Schließen Sie den Schnellverschluss (A). Justieren Sie den Druck des äußeren Stickrahmens mithilfe der Befestigungsschraube (B). Das beste Ergebnis erzielen Sie mit einem leicht gespannten Stoff.

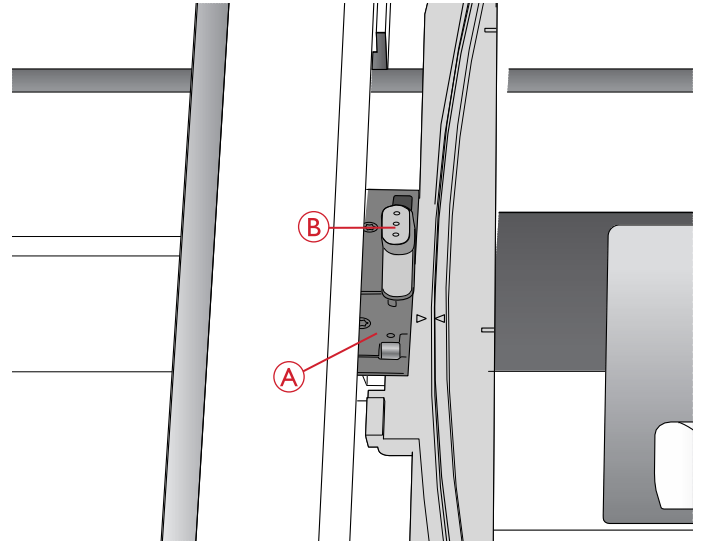


Hinweis: Wenn Sie auf denselben Stoff ein weiteres Design sticken möchten, müssen Sie den Schnellverschluss öffnen, den Rahmen an die neue Position auf dem Stoff verschieben und den Schnellverschluss dann wieder schließen. Wenn Sie die Stoffart wechseln möchten, müssen Sie eventuell über die Befestigungsschraube den Druck anpassen. Schließen Sie den Schnellverschluss niemals mit Gewalt.

Stickrahmen auf-/abschieben

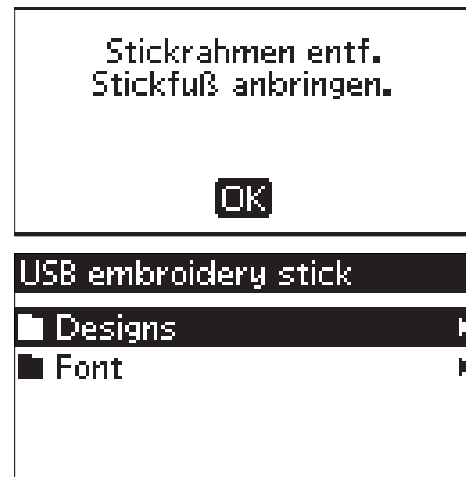
Schieben Sie den Stickrahmenstecker von vorne nach hinten in die Stickrahmenbefestigung (A), bis er einrastet.

Um den Stickrahmen wieder vom Stickarm zu entfernen, drücken Sie auf den grauen Knopf (B) an der Stickrahmenbefestigung und ziehen den Rahmen zu sich hin.



Erste Schritte beim Sticken

1. Stellen Sie sicher, dass die Maschine ausgeschaltet ist und bringen Sie das Stickaggregat an. Die Maschine startet im Stickmodus. Eine Popup-Meldung fordert Sie auf, den Stickbereich zwecks Kalibrierung zu räumen. Betätigen Sie „OK“, um zu kalibrieren und den Stickarm in die Startposition zu bringen.
2. Das Lademenü wird dann automatisch geöffnet. Vergewissern Sie sich, dass der USB Embroidery Stick angeschlossen ist. Wählen Sie das Design mit Hilfe der Pfeiltasten und bestätigen Sie die Auswahl mit OK. Das Design wird in der Mitte des Stickrahmens platziert.
3. Setzen Sie den Stickfuß und eine Spule mit einem dünnen Unterfaden ein.
4. Spannen Sie ein Stück Stoff mit Vlies ein und schieben Sie den Stickrahmen auf den Stickarm.
5. Ihre Maschine wählt nun automatisch die kleinste Stickrahmengröße, in die das Design passt. Stellen Sie sicher, dass der angebrachte Stickrahmen der auf dem Grafikdisplay angezeigten Rahmengröße entspricht, oder ändern Sie die Rahmengröße durch Betätigen der Stickrahmenoptionen-Taste und wählen Sie die korrekte Größe aus der Liste (siehe [Stickrahmengröße, Seite 71](#)).
6. Fädeln Sie die Maschine mit der ersten Farbe in der Farbblockliste ein. Zum Anzeigen der kompletten Farbblockliste auf dem Grafikdisplay betätigen Sie die Stick-Infotaste.
7. Schaffen Sie Platz für die Bewegungen von Stickarm und Stickrahmen. Halten Sie den Oberfaden fest und betätigen Sie die Taste „Start/Stop“. Die Maschine beginnt dann mit dem Sticken.

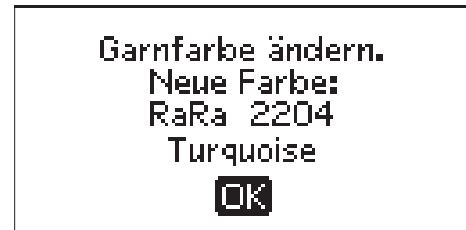


8. Nach einigen Stichen stoppt die Nähmaschine, und ein Popup auf dem Grafikdisplay fordert Sie auf, den Faden abzuschneiden. Schneiden Sie den Faden ab und drücken Sie die Taste „Start/Stop“, um mit dem Sticken fortzufahren.



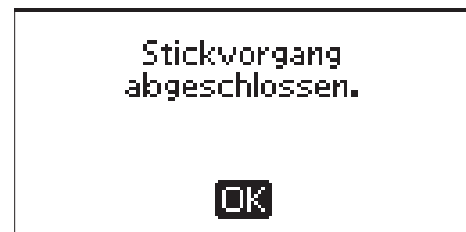
Hinweis: Das automatische Anhalten zum Durchtrennen ist standardmäßig aktiviert. Zum Deaktivieren der Einstellung öffnen Sie das SET-Menü. Das automatische Anhalten zum Durchtrennen können Sie auch deaktivieren, indem Sie beim Sticken den Fußanlasser betätigen.

9. Sobald die erste Farbe fertiggestellt ist, stoppt Ihre Nähmaschine. Es erscheint dann eine Popup-Meldung auf dem Grafikdisplay mit der Aufforderung, die Garnfarbe zu wechseln. Fädeln Sie die nächste Farbe ein und fahren Sie mit Hilfe der Taste „Start/Stop“ mit dem Sticken fort. Jedes Farbsegment wird am Ende vernäht und Ober- sowie Unterfaden werden durchtrennt.



Hinweis: Wenn Sie mit dem Sticken fortfahren, müssen Sie das Fadenende so halten, dass es sich nach dem Abschneiden einfach entfernen lässt.

10. Sobald die Stickerei abgeschlossen ist, hält die Nähmaschine automatisch an. Ober- und Unterfaden werden durchtrennt. Heben Sie den Nähfuß an, um den Stickrahmen einfacher entfernen zu können. Eine Popup-Meldung informiert Sie darüber, dass Ihre Stickerei fertiggestellt ist. Schließen Sie die Popup-Meldung durch Betätigen der OK-Taste.



7 Stickmodus

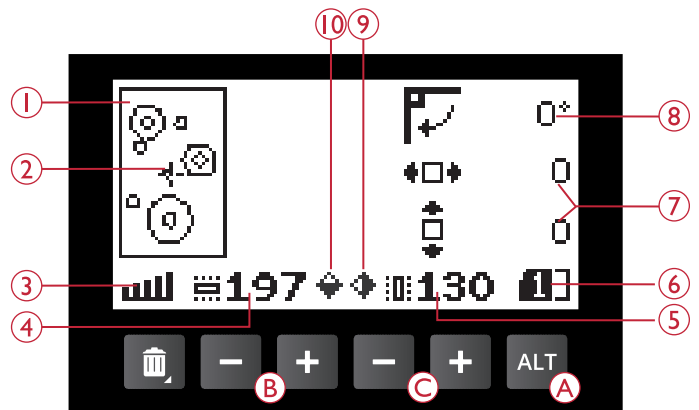
Im Stickmodus können Sie die Position und Größe Ihrer Designs ändern und diese sticken. Die Nähmaschine wechselt automatisch in den Stickmodus, wenn das Stickaggregat angebracht ist. Jetzt werden die Funktionen angezeigt, die beim Stickern verwendet werden.

Stickmodus – Übersicht

Im Stickmodus stehen auf dem Grafikdisplay zwei verschiedene Ansichten zur Verfügung: die Ansicht „Stickerei bearbeiten“ und die Ansicht „Stickvorgang“. Verwenden Sie die Taste „Ansicht ändern“ (A), um zwischen diesen beiden Ansichten zu wechseln.

Ansicht „Bearbeiten“

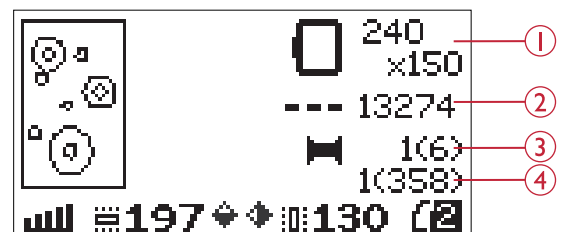
1. Stickbereich
2. Designplatzierung und -größe
3. Stickgeschwindigkeit in fünf Stufen. Durch Betätigen von SPEED + bzw. SPEED – kann die Geschwindigkeit reduziert oder erhöht werden (siehe SPEED + und –, Seite 27).
4. Höhe des Designs. Durch Betätigen von – bzw. + (B) kann die Designhöhe reduziert oder erhöht werden (siehe Designhöhe, Seite 70).
5. Breite des Designs. Durch Betätigen von – bzw. + (C) kann die Designbreite reduziert oder erhöht werden (siehe Designbreite, Seite 70).
6. Aktuelle Ansicht (1: Bearbeiten, 2: Stickvorgang)
7. Waagerechte und senkrechte Position des Designs. Gibt in Millimetern an, wie weit das Design horizontal und vertikal aus seiner ursprünglichen Position verschoben wurde (0).
8. Designdrehung. Gibt an, um wie viel Grad ein Design aus seiner ursprünglichen Position gedreht wurde.
9. Zeigt an, dass die Funktion „Spiegeln - quer“ aktiviert ist.
10. Zeigt an, dass die Funktion „Spiegeln - längs“ aktiviert ist.



Stickmodus, Ansicht „Bearbeiten“

Ansicht „Stickvorgang“

1. Gewählter Stickrahmen. Wird ein Design in den Stickbereich geladen, dann wird automatisch der kleinste Stickrahmen gewählt, in den das Design hineinpasst.
2. In der Stickerei verbleibende Stiche. Werden beim Stickern herunter gezählt.
3. Aktueller Farbblock und Gesamtanzahl Farbblocke in der Stickerei.
4. Aktueller Stich im aktuellen Farbblock und Anzahl der Stiche im aktuellen Farbblock.



Stickmodus, Ansicht „Stickvorgang“

Design laden

Zum Laden eines Designs betätigen Sie die Stichmenütaste (A) bei angeschlossenem USB Embroidery Stick. Ihre Maschine kann vp3-Stickdateien und vf3-Stickschriftdateien laden.

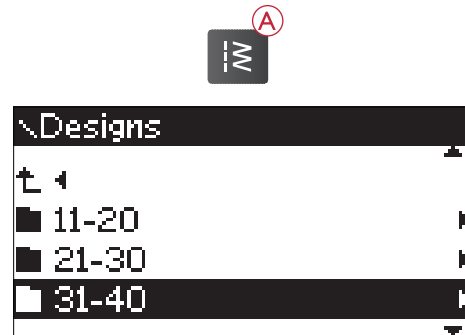
Wählen Sie aus den Dateien und Ordnern im Menü ein Design aus. Wählen Sie mit Hilfe der Pfeiltasten aufwärts/abwärts den gewünschten Ordner aus und betätigen Sie zum Öffnen „OK“. Um zum vorherigen Ordner zurückzukehren, drücken Sie auf die Pfeiltaste nach links, wählen die oberste Zeile und tippen auf die Taste „OK“.

Wählen Sie das zu ladende Design aus und betätigen Sie zum Bestätigen „OK“. Es wird dann in den Stickbereich geladen.

Hinweis: Wenn Sie bereits ein Design in den Stickbereich geladen haben, wird dieses beim Laden eines neuen Designs automatisch ersetzt.

Hinweis: Achten Sie beim Abspeichern auf dem USB Embroidery Stick darauf, dass Sie nicht zu viele Ebenen mit Unterverzeichnissen erstellen, da hierdurch der Suchpfad zu lang werden kann. Verwenden Sie außerdem einen möglichst kurzen Dateinamen. Wenn Sie versuchen, eine Datei oder einen Ordner mit zu langem Namen oder zu vielen Unterordnern zu öffnen, ertönt ein Warnsignal. Die Datei bzw. der Ordner öffnet sich dann nicht.

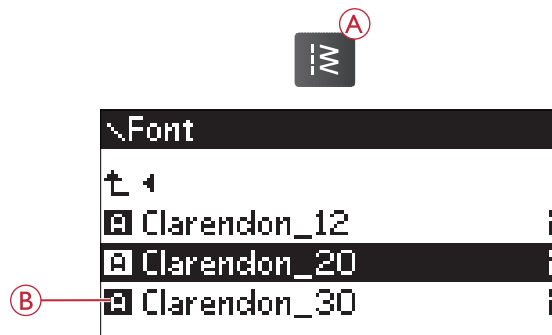
Tip: Sie können Designs mit Hilfe der Download-Software ganz einfach zwischen verschiedenen Stickformaten umwandeln. Siehe [Embroidery Intro Software \(PC\)](#) aus dem Lieferumfang, Seite 25.



Schriftart laden

Bei der Lieferung enthält der USB Embroidery Stick bereits eine Stickschriftart. Zum Laden einer Stickschrift betätigen Sie die Stichmenütaste (A) bei angeschlossenem USB Embroidery Stick. Schriftartdateien sind in der Liste an ihrem Symbol (B) zu erkennen. Sie haben bei der inbegriffenen Schriftart die Wahl zwischen drei verschiedenen Dateien in unterschiedlichen Größen: 12 mm, 20 mm und 30 mm. Wählen Sie die zu ladende Schriftartdatei aus und betätigen Sie zum Bestätigen „OK“. Es öffnet sich ein Texteditor.

Erstellen Sie aus den auf Ihrem PC zur Verfügung stehenden Schriftarten zusätzliche Stickschriften. Dies geht ganz einfach mit der HUSQVARNA VIKING®QuickFont-Software, die Sie unter www.husqvarnaviking.com herunterladen können (siehe [Embroidery Intro Software \(PC\)](#) aus dem Lieferumfang, Seite 25).



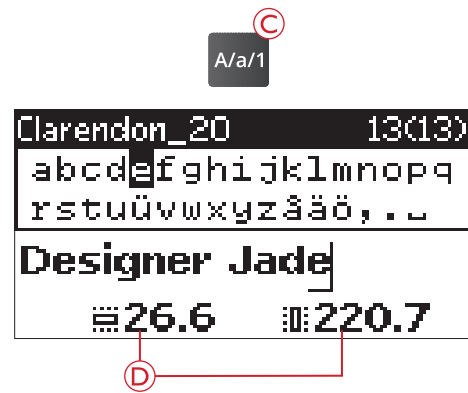
Buchstaben hinzufügen

Beim Laden einer Schriftart werden im Texteditor die Großbuchstaben angezeigt. Verwenden Sie die Pfeiltasten zum Auswählen eines Buchstabens und betätigen Sie OK, um den Buchstaben zum Programm hinzuzufügen. Wenn Sie zu den Kleinbuchstaben oder den Zahlen wechseln möchten, müssen Sie die Umschalttaste (C) betätigen.

Um einen Buchstaben an einer anderen Stelle einzufügen, müssen Sie den Cursor mit Hilfe der Pfeiltasten rechts/links durch das Programm bewegen. Der Buchstabe wird dann rechts vom Cursor eingefügt.

Hinweis: Betätigen Sie den Abwärtspfeil, um anstelle des Alphabets den Cursor im Stichprogramm zu aktivieren.

Die Höhe und Breite des Programms werden ebenfalls auf dem Grafikdisplay (D) angezeigt.



Buchstaben löschen

Um einen Buchstaben zu löschen, markieren Sie ihn durch Betätigen der Pfeiltasten mit dem Cursor und drücken Sie auf die Löschtaste (A).

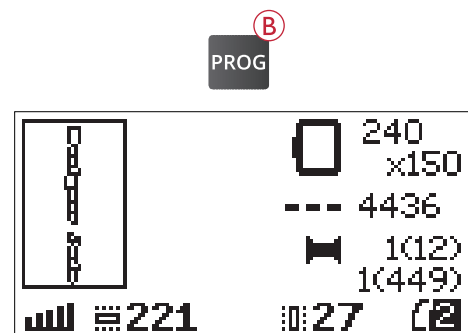
Zum Löschen des gesamten Programms bewegen Sie den Cursor nach links an die erste Position und betätigen die Löschtaste. Sie können auch einfach die Löschtaste an einer beliebigen Position im Programm gedrückt halten. Eine Popup-Meldung erscheint mit der Frage, ob Sie das Programm wirklich löschen möchten. Wählen Sie mit Hilfe der Pfeiltasten „Ja“ oder „Nein“ und betätigen Sie danach „OK“.



Text in den Stickbereich laden

Wenn Sie den Text sticken möchten, betätigen Sie die Programmiermodustaste (B), um den Text in den Stickmodus zu laden. Der Text wird nun wie ein einziges Stickdesign behandelt. Sie können jetzt Änderungen am gesamten Text vornehmen. Wenn Sie vor dem Stick des Texts zum Texteditor zurückkehren und noch mehr Änderungen vornehmen möchten, betätigen Sie die Programmiermodustaste.

Hinweis: Wenn Sie zum Texteditor zurückkehren, gehen alle von Ihnen im Stickmodus vorgenommenen Änderungen verloren.



Stickinformationen

Um die Informationen zu einem Design anzusehen, bevor es in den Stickmodus geladen wird, wählen Sie die Datei im Lademenu und betätigen die Stick-Infotaste (C).

Wurde eine Designdatei gewählt, öffnet sich eine Info-Ansicht, in der Sie die Designgröße und die Anzahl der Stiche bzw. Farbblöcke in dem Design einsehen können.

Wurde eine Schriftartdatei gewählt, öffnet sich eine Info-Ansicht, in der Sie Namen, Größe und Zeichensatz der Schriftart einsehen können.

Betätigen Sie die linke Pfeiltaste oder die Info-Taste, um die Info-Ansicht zu schließen und zum Lademenu zurückzukehren.

Wenn Sie ein Design im Stickmodus geladen haben, betätigen Sie die Stick-Infotaste, um sich Informationen zum aktuellen Design anzeigen zu lassen.

1. Designname
2. Anzahl Farbblöcke im Design
3. Anzahl Stiche im Design
4. Farbblockliste. Alle Farben des geladenen Designs werden in der Reihenfolge angezeigt, in der sie gestickt werden. Der aktuelle Farbblock wird immer an die Spitze der Liste gesetzt und mit einer Garnrolle gekennzeichnet. Alle aufgelisteten Farben zeigen die Reihenfolge, den Namen, den Garnhersteller und den Farbcode an. Mit Hilfe der Tasten aufwärts/abwärts können Sie durch die Liste blättern.

Hinweis: Hier finden Sie Informationen zu den Garnherstellern und deren Kürzeln. Siehe Embroidery Intro Software (PC) aus dem Lieferumfang, Seite 25.

Betätigen Sie die Stick-Infotaste ein weiteres Mal, um die Info-Ansicht zu schließen.



Stickmuster anpassen

Es gibt viele Möglichkeiten zum Anpassen von Designs. Nehmen Sie diese Änderungen immer vor, bevor Sie mit dem Stick beginnen. Die Einstellungen werden auf dem Grafikdisplay angezeigt. Wenn Sie die Zahlen für Höhe und Breite abändern, werden die Ziffern weiß vor schwarzem Hintergrund angezeigt. Die Änderungen werden auf dem Grafikdisplay angezeigt.

Designhöhe

Die Größe eines Designs können Sie um bis zu 20 % vergrößern oder verkleinern. Die Höhe des Designs verringern oder vergrößern Sie ganz einfach, indem Sie die Tasten + und – unter der Einstellung auf dem Grafikdisplay verwenden. Die Designhöhe wird bei jeder Betätigung der Taste um je 5 % verändert. Die Stichanzahl verändert sich dabei nicht.

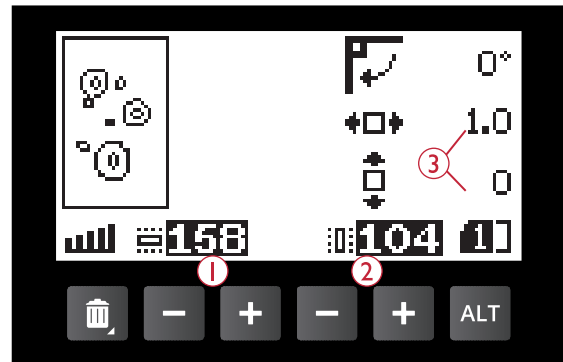
Designbreite

Die Größe eines Designs können Sie um bis zu 20 % vergrößern oder verkleinern. Die Breite des Designs verringern oder vergrößern Sie ganz einfach, indem Sie die Tasten + und – unter der Einstellung auf dem Grafikdisplay verwenden. Die Designbreite wird bei jeder Betätigung der Taste um je 5 % verändert. Die Stichanzahl verändert sich dabei nicht.

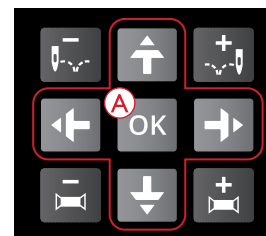
Hinweis: Sie können die Größe des Designs mit der Gratis-Software Embroidery Intro für Ihren PC verändern.

Designs in Position bringen

Mit Hilfe der Pfeiltasten (A) können Sie Ihr Design an eine beliebige Stelle im Stickbereich bewegen. Die Zahlen rechts der Symbole „Designposition“ auf dem Grafikdisplay geben in Millimetern an, wie weit das Design horizontal und vertikal aus seiner ursprünglichen Position verschoben wurde.



1. Höhe des Designs
2. Breite des Designs
3. Designs in Position bringen



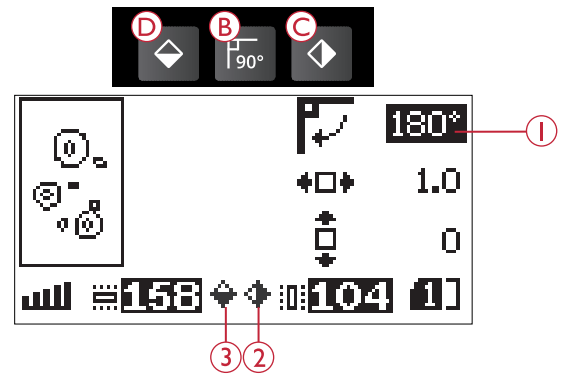
Designs drehen und spiegeln

Drehen

Sie können das Design um seinen Mittelpunkt drehen. Bei jeder Betätigung der Taste „Drehen“ (B) wird das Design um 90 Grad im Uhrzeigersinn gedreht. Rechts neben dem Drehsymbol auf dem Grafikdisplay sehen Sie, um wie viel Grad das Design aus seiner ursprünglichen Position gedreht wurde.

Hinweis: Manche Designs sind zu groß, um in allen Schritten gedreht zu werden. Sie werden bei jeder Betätigung der Taste um 180 Grad gedreht.

Hinweis: Die Drehfunktion steht ausschließlich in der Ansicht „Stickerei bearbeiten“ zur Verfügung.



1. Drehen
2. Spiegeln – quer
3. Spiegeln – längs

Spiegeln – quer

Betätigen Sie die Taste „Spiegeln – quer“ (C), um das geladene Design horizontal zu spiegeln. Auf dem Grafikdisplay erscheint dann ein Symbol, das auf die Wahl von „Spiegeln – quer“ hinweist.

Spiegeln – längs

Betätigen Sie die Taste „Spiegeln – längs“ (D), um das geladene Design vertikal zu spiegeln. Auf dem Grafikdisplay erscheint dann ein Symbol, das auf die Wahl von „Spiegeln – längs“ hinweist.

Stickrahmenoptionen

Betätigen Sie die Taste „Stickrahmenoptionen“ (A), um eine Liste mit Stickrahmenoptionen zu öffnen. Wählen Sie mit Hilfe der Pfeiltasten eine Option und bestätigen Sie die Wahl durch Betätigen von OK. Schließen Sie das Menü „Stickrahmenoptionen“ durch erneutes Betätigen der Taste „Stickrahmenoptionen“ oder indem Sie die Position „Aktueller Stich“ wählen.

Stickrahmengröße

Wird ein Design in den Stickbereich geladen, dann wird automatisch der kleinste Stickrahmen gewählt, in den das Design hineinpasst.

Verwenden Sie die Pfeiltasten, um eine Liste mit verfügbaren Stickrahmengrößen zu öffnen, einschließlich der Stickrahmen, die Sie bei Ihrem HUSQVARNA VIKING Fachhändler erwerben können. Je nach Größe eines Designs stehen nicht alle Stickrahmen zur Verfügung.

Wählen Sie mit Hilfe der Pfeiltasten aufwärts/abwärts einen anderen Stickrahmen aus und bestätigen Sie die Wahl durch Betätigen von OK.



Hinweis: Wenn Sie zu sticken versuchen und der am Stickaggregat angebrachte Stickrahmen nicht mit dem von Ihnen gewählten übereinstimmt, werden Sie darüber mittels eines Popups informiert. Bringen Sie dann den korrekten Stickrahmen an oder wählen Sie aus der Liste einen anderen Stickrahmen aus.

Aktueller Stich

Wenn Sie eine der Stickrahmenpositionen gewählt haben und zum aktuellen Stich zurückkehren möchten, um an der vorherigen Stelle mit dem Stickern fortzufahren, wählen Sie „Aktueller Stich“. Sie können auch die Taste „Start/Stop“ einmal betätigen, um zum aktuellen Stich zurückzukehren und mit dem Stickern zu beginnen.

Parkposition

Wenn Sie Ihre Stickerei fertiggestellt haben, entfernen Sie den Stickrahmen und wählen „Parkposition“. Der Stickarm wird dann in eine Position zur Aufbewahrung des Stickaggregats bewegt.

Hinweis: Es ist sehr wichtig, dass der Stickrahmen entfernt ist, da sonst Stickrahmen, Nadel oder Nähfuß beschädigt werden können.

Schneideposition

Durch das Antippen von „Schneideposition“ bewegt sich der Stickrahmen nach vorne, damit sich der Stoff leichter schneiden lässt, z. B. bei Applikationen.

Mittelposition

Verwenden Sie „Mittelposition“, wenn Sie kontrollieren möchten, an welcher Stelle auf dem Stoff sich die Mittelposition des Stickrahmens befindet.

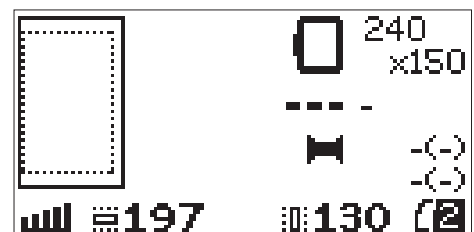
Stickfunktionen

Stickern mit einer Farbe (einfarbig)

Drücken Sie die Taste STOP (1), um die Farbstopps aufzuheben, wenn Sie ein Design in einer einzigen Farbe stickern möchten.

Heften

Betätigen Sie die Taste FIX (2), und die Maschine fügt dem Designbereich einen Heftstich hinzu. Die Hefttechnik ermöglicht Ihnen die Befestigung Ihres Stoffes auf dem darunterliegenden Vlies. Dies ist besonders hilfreich, wenn der zu bestickende Stoff nicht eingespannt werden kann. Durch Heften erhalten außerdem elastische Stoffe eine feste Unterlage. Der Heftumriss zeigt darüber hinaus, wo das Design auf dem Stoff platziert wird.



Park-/Schneideposition

Entfernen Sie den Stickrahmen und drücken Sie die Taste „Nadelstopp oben/unten“ (3), um das Stickaggregat in die Parkposition zu bringen, sodass es sich leicht verstauen lässt.

Betätigen Sie die Taste „Nadelstopp oben/unten“, wenn der Stickrahmen angebracht ist und sich der Stickrahmen zu Ihnen hin bewegt, damit sich beim Sticken von Applikationen der Stoff leichter abschneiden lassen.

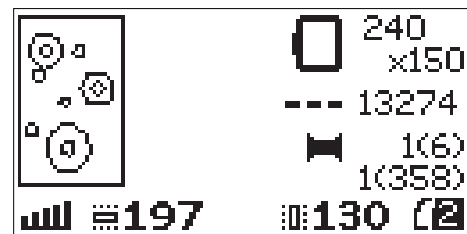
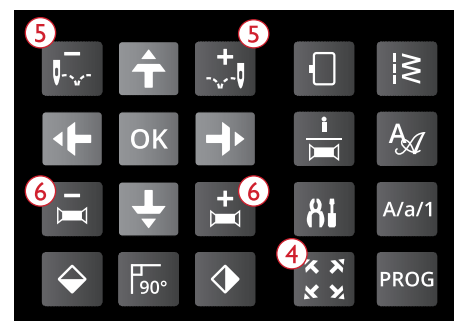
Schneiden Sie den Stoff zurück und betätigen Sie die Taste erneut. Der Stickrahmen bewegt sich dann zurück zum aktuellen Stich. Drücken Sie auf „Start/Stop“, um mit dem Sticken zu fortfahren.

Hinweis: Das Menü „Stickrahmenoptionen“ öffnet sich dann und zeigt die aktuelle Position an.

Überprüfen der Ecken

„Überprüfen der Ecken“ lässt sich verwenden, um die vier Ecken eines Designs nachzuverfolgen. Drücken Sie auf die Taste „Überprüfen der Ecken“ (4). Durch jedes Betätigen der Taste wird der Stickrahmen in eine der Ecken bewegt, und zwar in der folgenden Reihenfolge: links oben, rechts oben, rechts unten und links unten. Beim fünften Betätigen bewegt sich der Stickrahmen in die Mittelposition des Designs und beim sechsten zurück in die aktuelle Stichposition. Ein Fadenkreuz zeigt die aktuelle Nadelposition auf dem Grafikdisplay an.

Die Funktion „Überprüfen der Ecken“ zeigt darüber hinaus, wo auf dem Stoff später das Design gestickt wird. Hierdurch wird das Positionieren von Designs leichter, wenn mehrere Designs hintereinander gestickt werden sollen.



Stich für Stich durchs Stickmuster gehen

Verwenden Sie die „Stich für Stich durchlaufen“-Tasten – und + (5), um das Design Stich für Stich zu durchlaufen. Reißt der Ober- oder der Unterfaden, gehen Sie damit einfach ein paar Stiche zurück, bevor Sie mit dem Sticken fortfahren. Die Aktuelle Stichzahl wird in der Ansicht „Stickvorgang“ auf dem Grafikdisplay angezeigt.

Farbe für Farbe durchlaufen

Verwenden Sie die „Farbe für Farbe“-Tasten – und + (6), um zum ersten Stich der vorherigen oder nächsten Farbe zu gelangen. In der Ansicht „Stickvorgang“ auf dem Grafikdisplay erscheint dann die Zahl für den aktuellen Farbblock neben der Gesamtanzahl aller Farbblocke im Design (in Klammern). Betätigen Sie die Stick-Infotaste, um die gesamte Farbblockliste anzuzeigen.

Popup-Meldungen beim Sticken

Stickrahmen entfernen. Stickfuß einsetzen

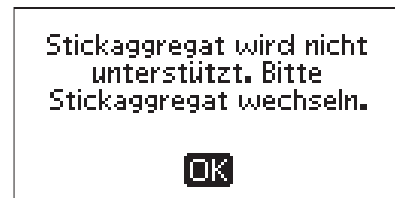
Wenn das Stickaggregat angebracht wird, werden Sie von einem Popup aufgefordert, den Stickrahmen abzunehmen und den Maschinenbereich freizuräumen, damit der Stickarm kalibriert werden kann. Sie werden außerdem daran erinnert, den Stickfuß U einzusetzen. Drücken Sie zum Kalibrieren auf OK.

Hinweis: Es ist sehr wichtig, den Stickrahmen abzunehmen, da er – oder das Stickaggregat – ansonsten beim Kalibrieren beschädigt werden kann.



Stickaggregat wird nicht unterstützt. Bitte Stickaggregat wechseln

Sie können nur das Stickaggregat verwenden, der im Lieferumfang Ihrer Maschine enthalten ist. Befestigen Sie das korrekte Stickaggregat.



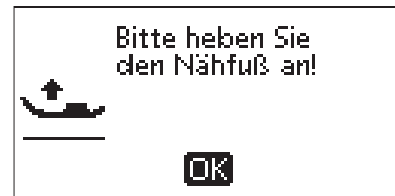
Kalibriervorgang fehlgeschlagen

Die Maschine konnte nicht kalibrieren. Räumen Sie den Maschinenbereich zum Kalibrieren des Stickarms und drücken Sie auf die Taste „OK“.



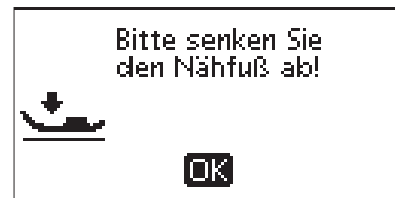
Bitte den Nähfuß anheben

Einige Funktionen lassen sich nur mit angehobenem Nähfuß nutzen. Wenn Sie versuchen, diese Funktionen bei abgesenktem Nähfuß zu nutzen, erscheint diese Popup-Meldung. Heben Sie den Nähfuß an und drücken Sie auf „OK“, um die Popup-Meldung zu schließen.



Bitte Nähfuß senken

Ihre Nähmaschine stickt nicht, solange der Nähfuß angehoben ist. Senken Sie den Nähfuß ab und drücken Sie auf „OK“, um die Popup-Meldung zu schließen.



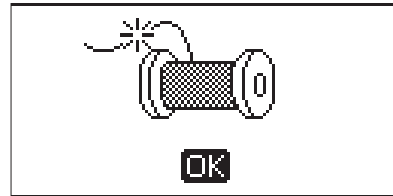
Korrekten Stickrahmen anbringen

Wenn die Größe des Stickrahmens, der an der Nähmaschine angebracht ist, nicht mit der auf dem Grafikdisplay angezeigten Größe übereinstimmt, näht die Nähmaschine nicht. Sie müssen dann zu der angezeigten Stickrahmengröße wechseln oder die Stickrahmeneinstellung an die Größe des angebrachten Rahmens anpassen, siehe [Stickrahmengröße, Seite 71](#).



Oberfaden prüfen

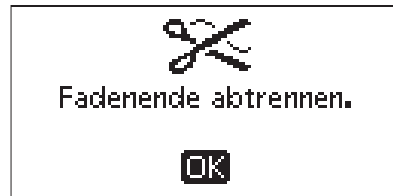
Ihre Maschine hält automatisch an, wenn der Oberfaden zu Ende geht oder gerissen ist. Fädeln Sie den Oberfaden dann neu ein und schließen Sie die Popup-Meldung durch Drücken von „OK“. Drücken Sie auf die Taste „Start/Stop“, um fortzufahren.



Fadenende abschneiden

Bei Stickbeginn oder nach dem Garnwechsel näht die Maschine einige Stiche und stoppt dann, sodass Sie das Fadenende abschneiden können.

Hinweis: Diese Funktion wird deaktiviert, wenn das automatische Anhalten zum Durchtrennen im SET-Menü deaktiviert ist, siehe Automatisches Anhalten zum Durchtrennen (nur im Stickmodus), Seite 31.

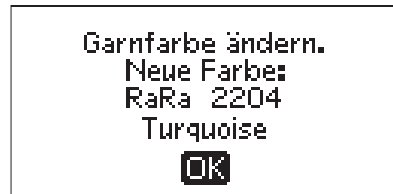


Garnfarbe wechseln

Wenn der Oberfaden gewechselt werden muss, stoppt die Nähmaschine und die Fäden werden abgeschnitten. Wechseln Sie die Garnrolle und fädeln Sie die Nähmaschine neu ein. Die als nächstes empfohlene Farbe wird im Popup angezeigt.

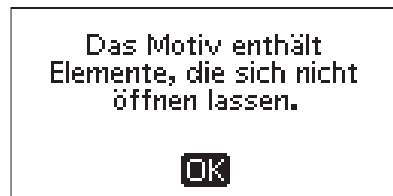
Dieses Popup erscheint auch, wenn Ihre Maschine automatisch zum Zurückschneiden des Stoffes von Cutwork-Stickereien, Applikationen usw. anhält. Die Erklärungen zu den einzelnen Designs erhalten Sie im DESIGNER JADE™ 35 Stickdesignbuch.

Weitere Infos über das Stickdesignbuch finden Sie auf Seite 61.



Das Design enthält Elemente, die sich nicht öffnen lassen

Einige Designs können Daten enthalten, die für diese Stickmaschine zu komplex sind. Verwenden Sie Ihre herunterladbare Software, um das Design neu abzuspeichern, siehe Embroidery Intro Software (PC) aus dem Lieferumfang, Seite 25.



Stickrahmen entfernen

Dieses Popup erscheint, wenn eine Funktion gewählt wurde, durch die das Stickaggregat außerhalb der Grenzen für den angebrachten Stickrahmen gebracht wird. Entfernen Sie dann den Stickrahmen und betätigen Sie OK, damit sich der Stickarm frei bewegen kann.



USB Embroidery Stick anschließen

Wenn Sie im Stickmodus das Stickaggregat anbringen oder die Stichmenütaste betätigen, ohne dass ein USB-Stick angeschlossen ist, erscheint diese Popup-Meldung. Schließen Sie dann einen USB-Stick an und betätigen Sie OK, sodass Sie ein Design laden können. Diese Popup-Meldung erscheint auch, wenn der USB Stick entfernt wird, während ein Design geladen oder gestickt wird.



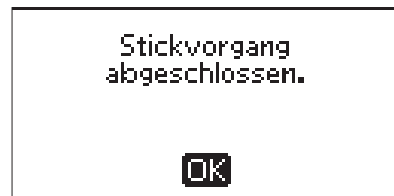
Die Daten auf dem USB Embroidery Stick können nicht gelesen werden

Diese Popup-Meldung erscheint, wenn Ihre Nähmaschine nicht auf die Informationen auf dem USB Embroidery Stick zugreifen kann. Die Ursache kann ein beschädigter USB-Stick oder ein nicht mit der Nähmaschine kompatibler USB-Stick sein. Drücken Sie auf OK, um die Popup-Meldung zu schließen.



Stickvorgang abgeschlossen

Eine Popup-Meldung informiert Sie darüber, wenn Ihre Stickerei fertiggestellt ist. Drücken Sie auf OK, um die Popup-Meldung zu schließen.



Die Stickerei ist zu groß

Diese Popup-Meldung erscheint, wenn das zu ladende Design zu groß ist, oder zu viele Stiche enthält, um auf Ihre Nähmaschine geladen zu werden. Ihre Maschine kann Designs bis zu einer Stichanzahl von 50.000 Stichen laden. Drücken Sie auf OK, um die Popup-Meldung zu schließen und ein anderes Design zu wählen.



Stopp-Befehl im Design

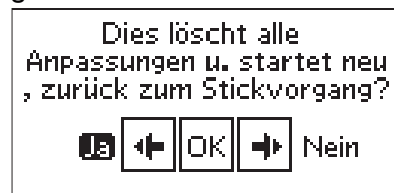
Ihre Maschine hält automatisch an, damit Sie bei Cutwork-Elementen, Applikationen usw. den Stoff entfernen können. Die Erklärungen zu den einzelnen Designs erhalten Sie im DESIGNER JADE™ 35 Stickdesignbuch.

Weitere Infos über das Stickdesignbuch finden Sie auf [Seite 61](#).



Beim Neustart gehen alle Änderungen verloren. Zurück zum Stickvorgang?

Diese Popup-Meldung erscheint, wenn Sie im Stickmodus die Programmiermodustaste betätigen, um zum Texteditor zurückzukehren und einen vorhandenen Sticktext zu ändern. Wenn Sie „Nein“ wählen, wird der Texteditor geöffnet, und all Ihre im Stickmodus vorgenommenen Änderungen gehen verloren. Wenn Sie „Ja“ wählen, kehren Sie zum Stickmodus zurück, und all Ihre Änderungen bleiben erhalten. Verwenden Sie die Pfeiltasten zum Wählen von „Ja“ oder „Nein“ und betätigen Sie anschließend „OK“.



8 Wartung

Nähmaschine reinigen

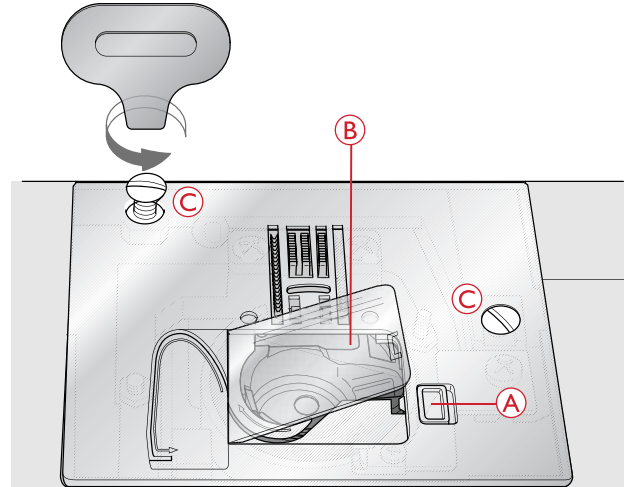
Reinigen Sie die Maschine regelmäßig, um Betriebsstörungen vorzubeugen. Die Maschine braucht nicht geschmiert (geölt) zu werden. Wischen Sie die Außenseite der Maschine mit einem weichen Tuch ab, um Staub und Fusseln zu entfernen. Reinigen Sie das mit einem saubereren, weichen und leicht angefeuchteten Tuch.

Reinigung des Spulenbereichs



Versenken Sie den Transporteur und schalten Sie die Maschine aus.

Entfernen Sie den Nähfuß. Bewegen Sie die Lösetaste (A) der Spulhalterabdeckung nach rechts und entfernen Sie Spulenabdeckung (B) und Spule. Entfernen Sie mit dem Schraubendreher für die Stichplatte die beiden Schrauben (C) an der Stichplatte. Heben Sie die Stichplatte heraus. Reinigen Sie den Transporteur und den Spulenbereich mit der Bürste aus dem Zubehörset.



Bereich unterhalb der Spule reinigen

Reinigen Sie den Bereich unter der Spulenkapsel immer nach einigen Projekten oder jedes Mal, wenn sich Fusseln an der Spulenkapsel angesammelt haben. Heben Sie die Spulenkapsel nach oben heraus. Reinigen Sie den Bereich mit der Bürste oder einem trockenen Tuch.

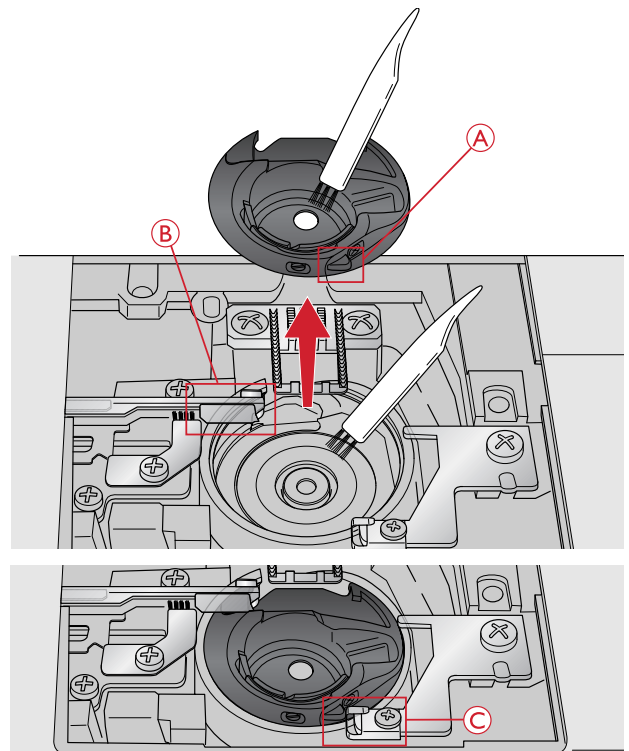


Geben Sie beim Reinigen im Bereich des Fadenschneiders (B) vorsichtig vor.

Setzen Sie die Spulenkapsel wieder so ein, dass die Spitze (A) in den Anschlag (C) passt.

Hinweis: Pusten Sie nicht in den Spulenkapselbereich. Staub und Fusseln werden sonst in Ihre Maschine hinein geblasen.

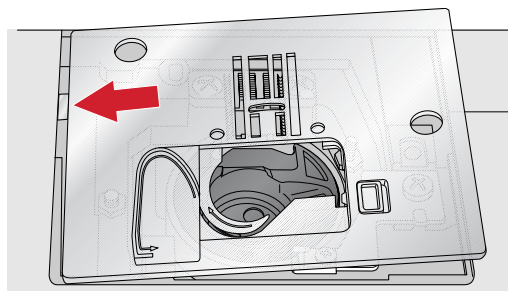
Hinweis: Bei der Verwendung der optionalen HUSQVARNA VIKING®Embroidery Cutwork-Nadeln muss der Spulenbereich nach jedem gestickten Design/Projekt gereinigt werden.



Stichplatte wieder einsetzen

Setzen Sie die Stichplatte bei versenktem Transporteur ein und ziehen Sie danach die beiden Schrauben der Stichplatte an.

Setzen Sie die Spulenabdeckung wieder ein.



Fehlerbehebung

In diesem Fehlerbehebungsleitfaden finden Sie Lösungen für mögliche Probleme mit der Maschine. Weitere Hilfe erhalten Sie jederzeit von Ihrem HUSQVARNA VIKING® Fachhändler.

Allgemeine Störungen

Fadenschneider schneidet den Faden nicht ab?	Entfernen Sie die Stichplatte und eventuelle Fusseln aus dem Spulenbereich. Aktivieren Sie im SET-Menü die Option „CUT Auto“.
Stoff wird nicht transportiert?	Stellen Sie sicher, dass der Transporteur nicht versenkt ist.
Stiche falsch, unregelmäßig oder zu schmal?	Deaktivieren Sie die Zwillingnadel oder die Stichbreitenbegrenzung im Einstellungs Menü.
Nadel bricht ab?	Setzen Sie die Nadel richtig ein, siehe <u>Seite 24</u> . Verwenden Sie eine Nadel, die für den gewünschten Stoff geeignet ist.
Die Maschine näht nicht?	Stellen Sie sicher, dass alle Stecker fest in der Maschine und in der Steckdose sitzen. Stellen Sie sicher, dass das Kabel des Fußanlassers sicher an die vordere Anschlussbuchse rechts unten an der Maschine angeschlossen ist. Drücken Sie die Spulenspindel in die Nähposition.
Reagieren die Funktionstasten für Nähen und Sticken nicht auf Berührung?	Die Buchsen und Funktionstasten der Maschine können empfindlich auf statische Elektrizität reagieren. Wenn die Tasten nicht auf Berührung reagieren, schalten Sie die Maschine AUS und dann wieder EIN. Sollte das Problem bestehen bleiben, wenden Sie sich bitte an Ihren HUSQVARNA VIKING® Fachhändler.

Die Maschine lässt Stiche aus

Haben Sie die Nadel ordnungsgemäß eingesetzt?	Nadel richtig einsetzen, siehe <u>Seite 24</u> .
Haben Sie eine falsche Nadel eingesetzt?	Verwenden Sie das Nadelsystem 130/705 H. Verwenden Sie eine Nadel, die für Stoff und Garn geeignet ist.
Ist die Nadel verbogen oder stumpf?	Setzen Sie eine neue Nadel ein.
Haben Sie die Maschine ordnungsgemäß eingefädelt?	Ziehen Sie den Faden vollständig heraus und fädeln Sie die Maschine erneut ein, siehe <u>Maschine einfädeln, Seite 16</u> .

Haben Sie den richtigen Nähfuß eingesetzt?	Setzen Sie den richtigen Nähfuß ein.
Ist die eingesetzte Nadel für das verwendete Garn zu fein?	Wechseln Sie die Nadel.

Oberfaden reißt

Haben Sie die Nadel ordnungsgemäß eingesetzt?	Nadel richtig einsetzen, siehe Seite 24 .
Haben Sie eine falsche Nadel eingesetzt?	Verwenden Sie das Nadelsystem 130/705 H. Verwenden Sie eine Nadel, die für Stoff und Garn geeignet ist.
Ist die Nadel verbogen oder stumpf?	Setzen Sie eine neue Nadel ein.
Haben Sie die Maschine ordnungsgemäß eingefädelt?	Ziehen Sie den Faden vollständig heraus und fädeln Sie die Maschine erneut ein, siehe Maschine einfädeln, Seite 16 .
Ist die eingesetzte Nadel für das verwendete Garn zu fein?	Setzen Sie eine für die Garnstärke passende Nadel ein.
Benutzen Sie minderwertiges, knotiges oder spröde gewordenes Garn?	Verwenden Sie neues Qualitätsgarn von Ihrem HUSQVARNA VIKING® Fachhändler.
Verwenden Sie die richtige Garnrollenführungsscheibe?	Bringen Sie die korrekte Garnrollenführungsscheibe für die Garnrolle an.
Nutzen Sie die beste Garnrollenstift-Position?	Probieren Sie eine andere Garnrollenstift-Position aus (senkrecht oder waagrecht).
Ist das Stichplattenloch beschädigt?	Wechseln Sie die Stichplatte.

Unterfaden reißt

Haben Sie die Spule ordnungsgemäß eingesetzt?	Überprüfen Sie den Einfädelweg des Unterfadens.
Ist das Stichplattenloch beschädigt?	Wechseln Sie die Stichplatte.
Ist der Spulenbereich voller Fusseln?	Entfernen Sie alle Fusseln aus dem Spulenbereich und verwenden Sie ausschließlich Spulen, die für dieses Modell zugelassen sind.
Ist der Unterfaden ordnungsgemäß aufgespult?	Unterfaden neu aufspulen.

Unregelmäßige Stiche in der Naht

Ist die Oberfadenspannung richtig eingestellt?	Kontrollieren Sie die Oberfadenspannung. Ziehen Sie den Faden vollständig heraus und fädeln Sie die Maschine erneut ein, siehe Maschine einfädeln, Seite 16 .
Ist das von Ihnen verwendete Garn dick oder knotig?	Wechseln Sie das Garn.
Ist der Unterfaden gleichmäßig aufgespult?	Überprüfen Sie das Aufspulen des Unterfadens.
Verwenden Sie die richtige Nadel?	Setzen Sie eine geeignete Nadel entsprechend der Anleitung ein, siehe Seite 24 . Verwenden Sie eine Nadel, die für Stoff und Garn geeignet ist.

Die Maschine transportiert nicht oder nur unregelmäßig

Haben Sie die Maschine ordnungsgemäß eingefädelt?	Ziehen Sie den Faden vollständig heraus und fädeln Sie die Maschine erneut ein, siehe <u>Maschine einfädeln, Seite 16</u> .
Haben sich zwischen den Zahnreihen des Transporteurs Fusseln angesammelt?	Nehmen Sie die Stichplatte ab und reinigen Sie den Transporteur mit dem Pinsel.
Ist der Transporteur versenkt?	Transporteur anheben.

Es wird kein Knopfloch genäht

Haben Sie Probleme bei der Verwendung des Einstufigen Knopflochfußes?	Ziehen Sie den Knopflochhebel ganz herunter. Senken Sie den Nähfuß vorsichtig ab.
---	---

Stickdesign verzieht sich

Ist der Stoff richtig eingespannt?	Der Stoff muss fest eingespannt sein.
Ist der innere Stickrahmen komplett in den äußeren eingesetzt?	Spannen Sie den Stoff so ein, dass der innere Stickrahmen korrekt im äußeren sitzt.
Ist der Bereich um Stickarm und Stickrahmen frei?	Räumen Sie den Bereich um das Stickaggregat frei.
Ist der Stickrahmen ordentlich angebracht?	Stellen Sie sicher, dass der Stickrahmenstecker fest in der Stickrahmenbefestigung am Stickarm steckt.

Stickdesign zieht sich zusammen

Haben Sie Ihren Stoff ausreichend verstärkt?	Achten Sie darauf, dass Sie das richtige Vlies für Ihre Technik bzw. die Stoffart verwenden. Nähere Informationen über verfügbare Vliesarten entnehmen Sie dem Zubehörkatalog unter www.husqvarnaviking.com .
--	---

Die Maschine stickt nicht

Ist das Stickaggregat angebracht?	Achten Sie darauf, dass das Stickaggregat korrekt eingesetzt ist.
Ist der falsche Rahmen eingesetzt?	Schieben Sie den richtigen Rahmen auf.

Lassen Sie die Maschine regelmäßig von Ihrem Fachhändler warten!

Wenn sich die Störungen beim Nähen nicht anhand dieser Hinweise zur Fehlerbehebung beseitigen lassen, setzen Sie sich bitte mit Ihrem Fachhändler in Verbindung. Eventuell kann es hilfreich sein, wenn Sie Proben von Stoff, Garn und Vlies mitbringen. Sollten Sie eine Nähprobe haben, anhand derer sich das Problem nachvollziehen lässt, bringen Sie diese am besten auch mit. Eine Nähprobe ist oftmals aussagekräftiger als eine Erklärung und bietet dem Experten bessere Möglichkeiten zur Diagnose des Problems.

Teile und Zubehör von Fremdfirmen

Die Garantie der Maschine gilt nicht für Defekte oder Schäden, die durch den Einsatz von Teilen oder Zubehör von Fremdfirmen verursacht wurden.

Technische Daten

Nähmaschine

Nennspannung	100–240V ~ 50/60Hz
Nennleistung	55 W
Licht	LED
Nähgeschwindigkeit	maximal 800 Stiche pro Minute
Maschinenabmessungen	
Länge (mm)	464
Breite (mm)	193
Höhe (mm)	316
Nettogewicht (kg)	9,0

Fußanlasser

Modell	C-9002
Nennspannung	DC 15 V, max. 3 mA

- Änderungen vorbehalten.

Index

A

Aktualisierungshinweise	25
Aktueller Stich	72
Alarmton	31
Allgemeine Störungen	78
Annähen von Knöpfen	55
Anschluss für Stickaggregat	7
Anschlussbuchsen für Stromkabel und Fußanlasser	6
Ansicht „Bearbeiten“	66
Ansicht „Stickvorgang“	66
Ansicht ändern (ALT)	28
Aufbewahrungsfach	7
Auspacken	13
Automatisches Anhalten zum Durchtrennen	31

B

Backup-Designs downloaden	62
Befehle hinzufügen	44
Bereich unterhalb der Spule reinigen	77
Blindsaum	50
Blindstichfuß D	9
Bohrung für schwenkbaren Garnrollenhalter	6
Buchstaben hinzufügen	42, 68
Buchstaben löschen	68
Bürste	8

C

Crazy-Quiltstiche	59
CUT Auto (nur im Nähmodus)	30

D

Deckel mit Stichübersicht	6
Den gleichen Stich mehrmals einfügen	43
Design laden	67
Designbreite	70
Designhöhe	70
Designs	61
Designs in Position bringen	70
Die Maschine lässt Stiche aus	78
Die Maschine stickt nicht	80
Die Maschine transportiert nicht oder nur unregelmäßig	80
Direktwahltaasten	27
Drehen	71

E

Einbauen der Nähmaschine in einen Nähschrank	15
--	----

einfarbig	72
einspannen	63
Einstufiger Knopflochfuß	9
Einstufiger Knopfloch	53
Einzelne Stiche oder Buchstaben abändern	44
Elastische Stoffe (Strick)	36
Embroidery Intro Software (PC) aus dem Lieferumfang	25
Entriegelungsknopf zum Abnehmen des Stickaggregats	8
Erste Schritte beim Stickten	64
Es wird kein Knopfloch genäht	80
Exklusive SEWING ADVISOR™	36

F

Faden abschneiden	17
Fadenführung	6
Fadenführung für schwenkbaren Garnrollenstift	6
Fadenführung zum Spulen durch die Nadel	6
Fadenführung zum Spulen und Fadenspannungsscheibe	6
Fadengeber	6
Fadenschneider	6
Fadenschneider für Spulfaden	6
Fadensensor	21
Fadenspannungsscheiben	6
Farbe für Farbe durchlaufen	73
Fehlerbehebung	78
Filzscheibe	8, 15
FIX Auto	30
FIX-Funktion (Heften)	27
Freiarm	6, 15
Freihandquiltten	60
Funktionsfeld und Grafikdisplay	6
Funktionstasten	26
Führungshilfe	8
Für Zwillingssnadel einfädeln	18

G

Garne	22
Garnrollenführungsscheibe	15
Garnrollenführungsscheibe, groß	8
Garnrollenführungsscheibe, klein	8
Garnrollennetz	8, 15
Garnrollenstift	6
Garnrollenstifte	15
Gesamte Stickkombination abändern	44
Gespeicherte Stiche oder Programme laden	45
Griff	7

H

Handrad	6
---------------	---

Hauptschalter	6, 14
Heften	49, 72
Hinweis zum Programmieren von Buchstaben	43
Höheneinstellfüße	8

I

Integrierter Nadeleinfädler	7
-----------------------------------	---

J

Jeansnaht	51
-----------------	----

K

Kantenfuß J	9
Kantenführung	59
Knopflochfuß C	9
Knopflochhebel	7
Knopflöcher	53
Knopflöcher mit Beilaufgarn (elastische Stoffe)	55
Knopflöcher nähen	53
Kontrast	32
Kunstleder	37

L

Lange Nadelhalterschraube	8
Leder	37
LEDs	6, 14
Löschen	28

M

Manuelles Knopfloch	54
Maschine einfädeln	16
Maschinenspeicher	45
Mittelposition	72
Mittiger Reißverschluss	57
Musterverlängerung	39

N

Nadel wechseln	24
Nadel-Fadenführung	7
Nadelbereich	7
Nadeleinfädler	17
Nadelklemmschraube	7
Nadeln	23
Nadelposition	39
Nadelstange	7

Nadelstopp oben/unten	26
Nahttrenner	8
Navigationspfeile und OK	28
Nutznäfuß A	9
Nutzstiche	10
Näh- und Stickmaschine aktualisieren	25
Näh- und Stickmaschine nach dem Nähen verstauen	14
Nähen und Versäubern	49
Nähfuß	7
Nähfuß wechseln	21
Nähfußdruck	21
Nähfußhalter	7
Nähfußheber	7, 21
Nähfußstange	7
Nähfüße	9
Nähmaschine reinigen	77
Nähmodus – Übersicht	33
Nähtechniken	37

O

Oberfaden reißt	79
Oberfadenspannung	20, 30

P

Park-	73
Parkposition	72
Popup-Meldungen beim Programmieren	46
Popup-Meldungen beim Sticken	74

Q

Quilten	59
Quiltstich mit Handarbeitsoptik	59
Quiltstiche	11

R

Reinigung des Spulenbereichs	77
Reißverschlussfuß E	9
Reißverschlüsse einnähen	57
Riegel (manuell)	58
Rückseite	7
Rückwärts	27

S

Satin- und Nostalgiestiche	11
Schalter zum Versenken des Transporteurs	7
Schließen Sie das Kabel des Fußanlassers	14
Schließen Sie das Netzkabel	14

Sie sind nun im Besitz einer modernen, aktualisierbaren Näh- und Stickmaschine. Da wir regelmäßig Software-Updates herausgeben, ist es möglich, dass Ihre Maschinensoftware nicht mit der in der Gebrauchsanleitung beschriebenen Software übereinstimmt. Bei Fragen wenden Sie sich bitte an Ihren HUSQVARNA VIKING® Fachhändler. Er hilft Ihnen gern. Besuchen Sie auch regelmäßig unsere Website www.husqvarnaviking.com, damit Software und Gebrauchsanleitung immer auf dem neuesten Stand sind.

Änderungen der Ausrüstung, Konstruktion und Leistung der Maschine sowie des Zubehörs ohne Vorankündigung vorbehalten. Selbstverständlich erfolgen derartige Änderungen zur Optimierung der Maschine und ihrer Nutzung.

GEISTIGES EIGENTUM

DESIGNER, DESIGNER JADE, SEWING ADVISOR, VIKING and KEEPING THE WORLD SEWING & Design sind Warenzeichen von KSIN Luxembourg II, S.ar.l. HUSQVARNA und das „gekrönte H“ sind Warenzeichen von Husqvarna AB. Sämtliche Marken werden von der VSM Group AB lizenziert.



Bitte beachten Sie, dass dieses Produkt so zu entsorgen ist, dass es gemäß den nationalen Entsorgungsvorschriften für Elektroprodukte bzw. elektronische Produkte recycelt werden kann. Entsorgen Sie elektrische Geräte nicht als unsortierten Hausmüll, sondern über spezielle Sammeleinrichtungen. Informationen über die verfügbaren Sammelsysteme erhalten Sie bei Ihrer Gemeindeverwaltung. Eventuell ist Ihr Fachhändler im Fall eines Neukaufs auch dazu verpflichtet, das Altgerät gratis für Sie zu entsorgen.

Bei der Entsorgung von Elektrogeräten mit dem normalen Hausmüll können gefährliche Substanzen auf der Mülldeponie in das Grundwasser sickern, so in die Nahrungskette gelangen und die Gesundheit schädigen.

CE – Authorised Representative

VSM GROUP AB, **SVP Worldwide**

Drottninggatan 2, SE-56184, Huskvarna, SWEDEN

