

- DE** Kurzanleitung
- NL** Beknopte bedieningshandleiding
- IT** Guida di riferimento rapido
- RU** Краткий справочник

Auswahl eines Sticks Een steek selecteren Selezione di un punto Выбор строчки

Beispiel:
Voorbeeld:
Esempio:
Пример:



Vorbereitung des Spulenfadens Preparazione della spolina

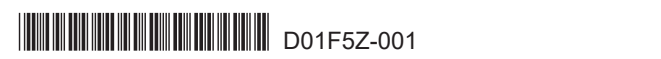
De spoel met onderdraad voorbereiden Подготовка нижней нити

Lesen Sie in jedem Fall zunächst die „WICHTIGE SICHERHEITSHINWEISE“ in der Bedienungsanleitung. Ausführliche Hinweise finden Sie in der Bedienungsanleitung.

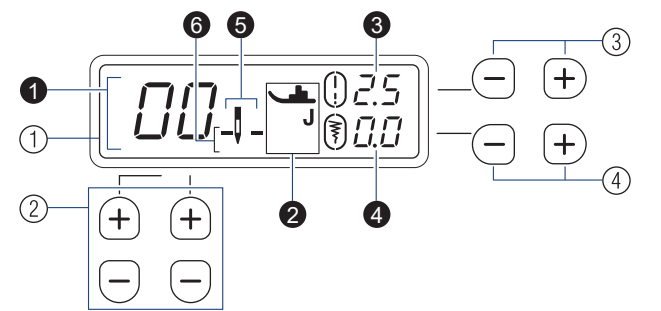
Zorg ervoor dat u eerst de "BELANGRIJKE VEILIGHEIDSIINSTRUCTIES" in de bedieningshandleiding hebt gelezen. In de bedieningshandleiding vindt u uitvoerige aanwijzingen.

Per prima cosa assicurarsi di leggere le "IMPORTANTI ISTRUZIONI DI SICUREZZA" nel manuale di istruzione. Consultare il manuale d'istruzione per istruzioni dettagliate.

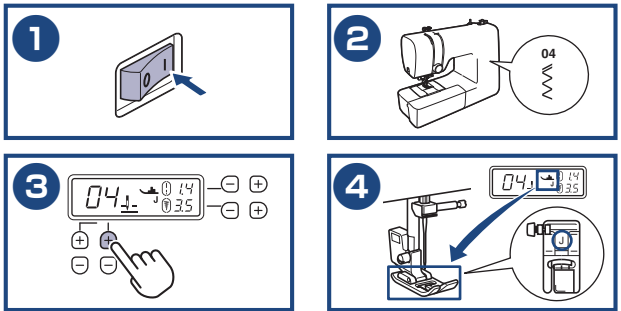
Перед началом работы обязательно изучите раздел "ВАЖНЫЕ ИНСТРУКЦИИ ПО БЕЗОПАСНОСТИ" в руководстве пользователя. Более подробная информация представлена в руководстве пользователя.



Bedientasten und LCD-Feld Bedieningstoetsen en LCD-display Tasti di funzionamento e display LCD Кнопки управления и ЖК-дисплей



- ① LCD-Feld (Flüssigkristallanzeige)
- ① Nummer des ausgewählten Stiches
 - ② Erforderlicher Nähfuß
 - ③ Stichlänge (mm)
 - ④ Stichbreite (mm)
 - ⑤ Einzel-/Zwillingsnadelmodus
 - ⑥ Nadelstopposition
- ② Stichausschaltasten
③ Tasten für Stichlänge
④ Tasten für Stichbreite



Je nach Modell ist die Stichnummer ggf. unterschiedlich. Sie können die Stichnummern am Maschinenkörper prüfen.

Afhankelijk van het model kan het steeknummer verschillen. De steeknummer staan weergegeven op de voorkant van de machine.

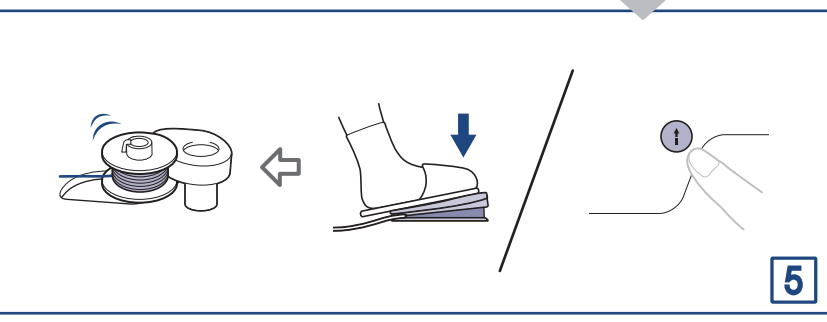
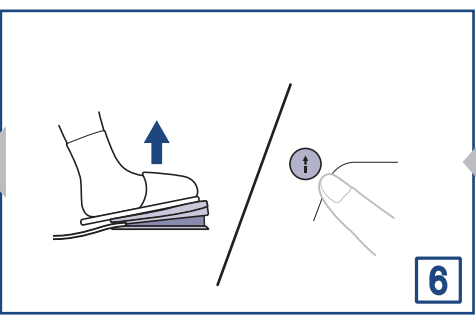
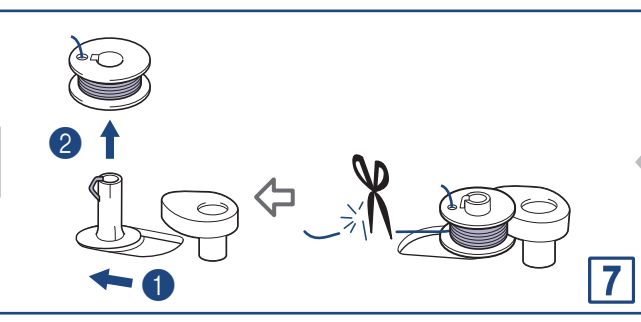
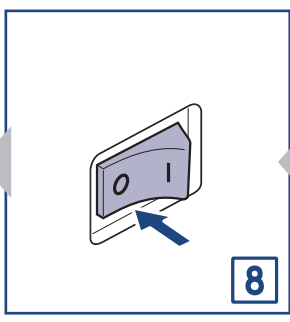
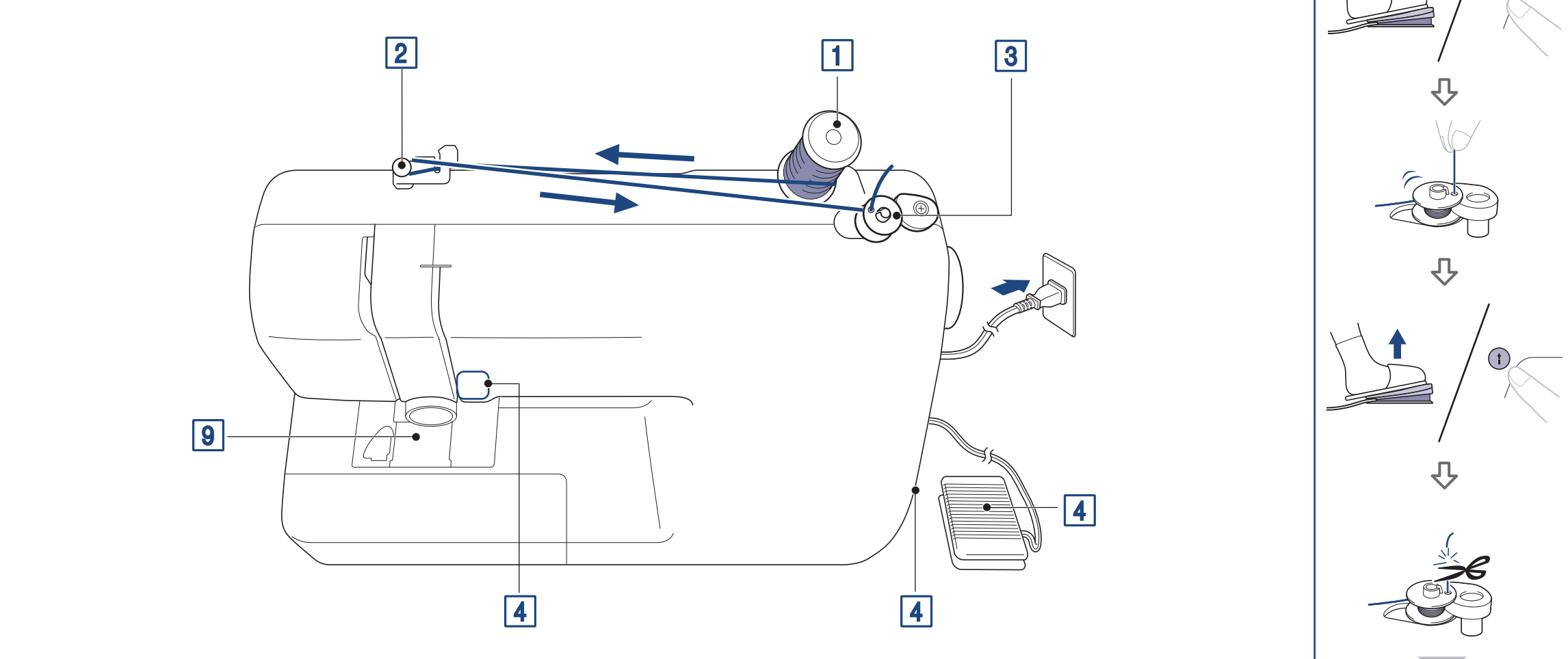
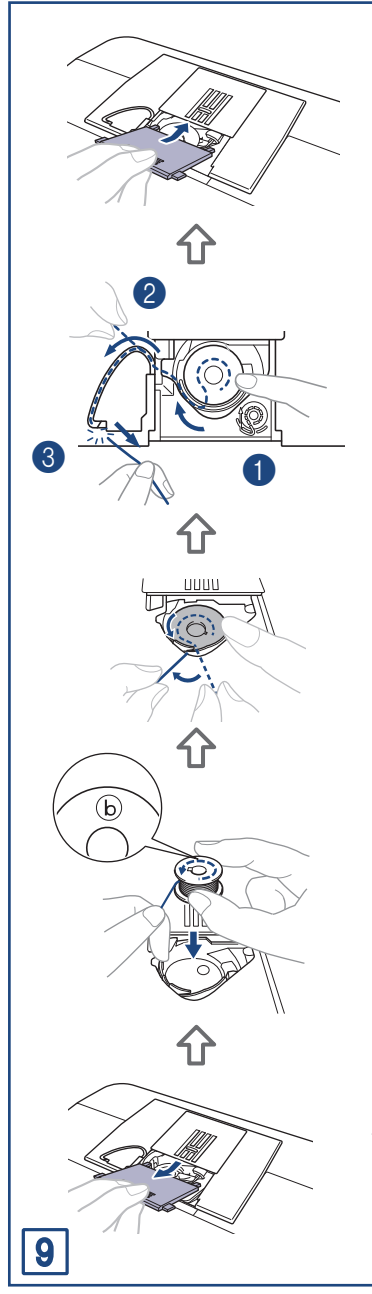
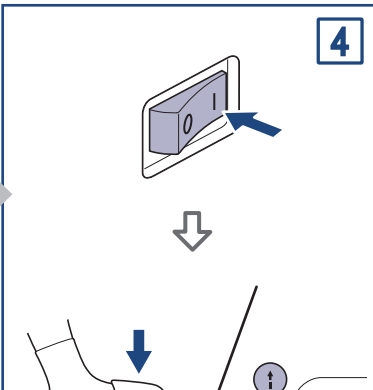
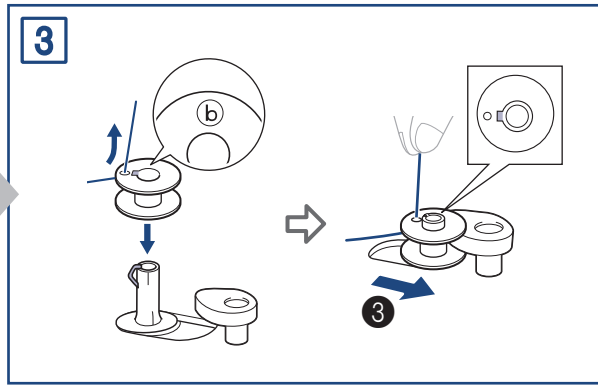
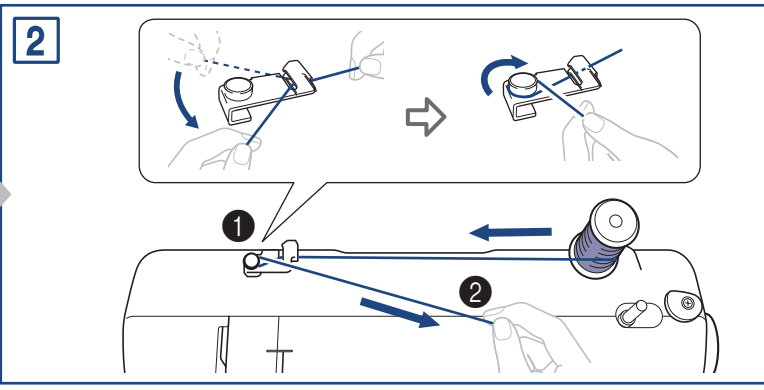
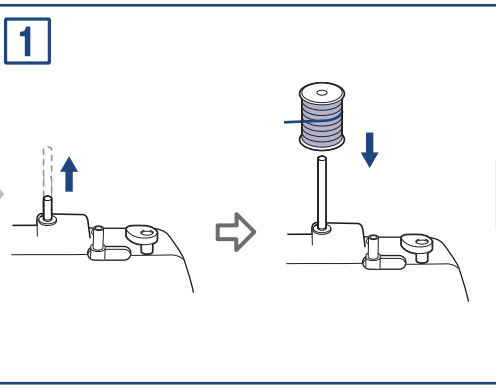
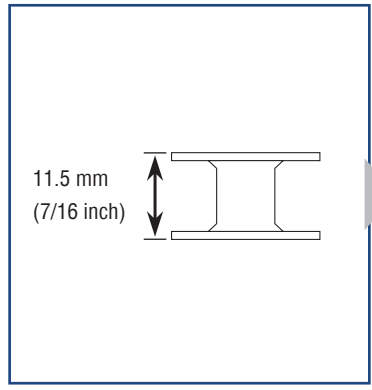
Il numero del punto potrebbe differire a seconda del modello. È possibile verificare i numeri dei punti sul corpo della macchina.

В зависимости от модели, номер строчки может отличаться. Номера строчек можно посмотреть на корпусе машины.

- ① LCD (liquid crystal display)
- ① Nummer van de geselecteerde steek
 - ② Aanbevolen persvoet
 - ③ Steeklengte (mm)
 - ④ Steekbreedte (mm)
 - ⑤ Enkele naald/tweelingnaaldmodus
 - ⑥ Naaldstopstand
- ② Steekselectietoetsen
③ Toetsen voor steeklengte
④ Toetsen voor steekbreedte

- ① LCD (display a cristalli liquidi)
- ① Numero corrispondente al punto selezionato
 - ② Piedino premistoffa da utilizzare
 - ③ Lunghezza del punto (mm)
 - ④ Larghezza del punto (mm)
 - ⑤ Modalità ago singolo/gemello
 - ⑥ Posizione di arresto dell'ago
- ② Tasti di selezione del punto
③ Tasti lunghezza punto
④ Tasti larghezza punto

- ① ЖК-дисплей (жидкокристаллический дисплей)
- ① Номер выбранной строчки
 - ② Тип прижимной лапки
 - ③ Длина стежка (в мм)
 - ④ Ширина строчки (в мм)
 - ⑤ Режим шитья одинарной/двойной иглой
 - ⑥ Положение иглы при остановке машины
- ② Кнопки выбора строчки
③ Кнопки настройки длины стежка
④ Кнопки настройки ширины строчки





http://s.brother/cvkkb/

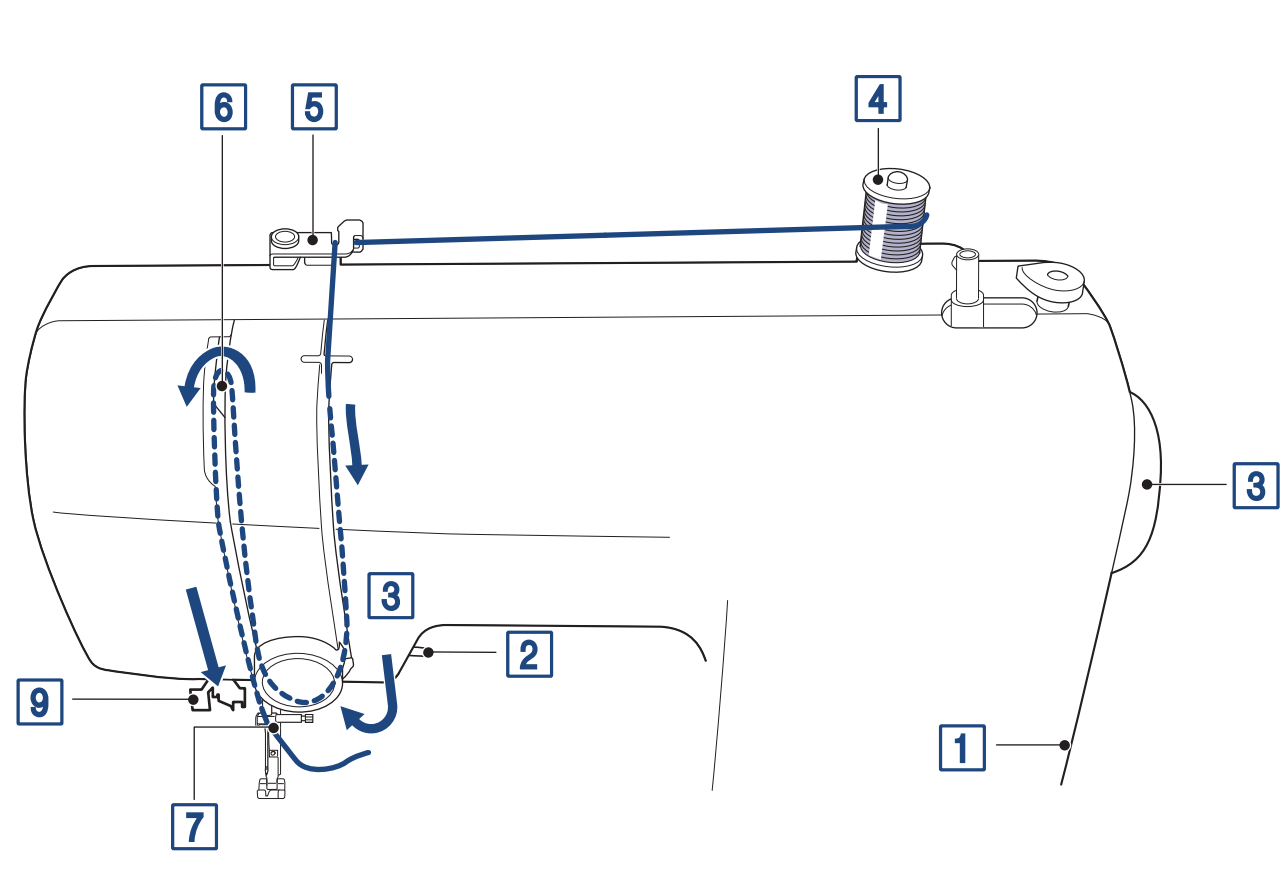
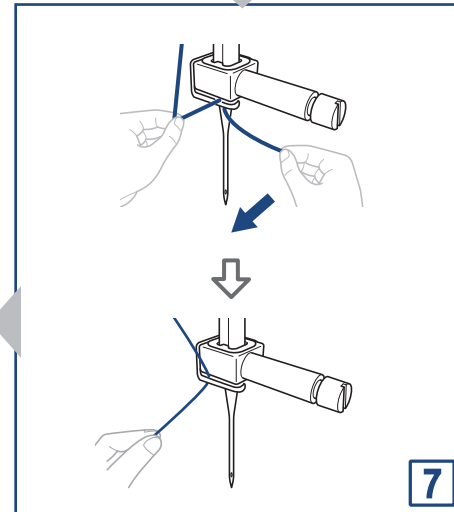
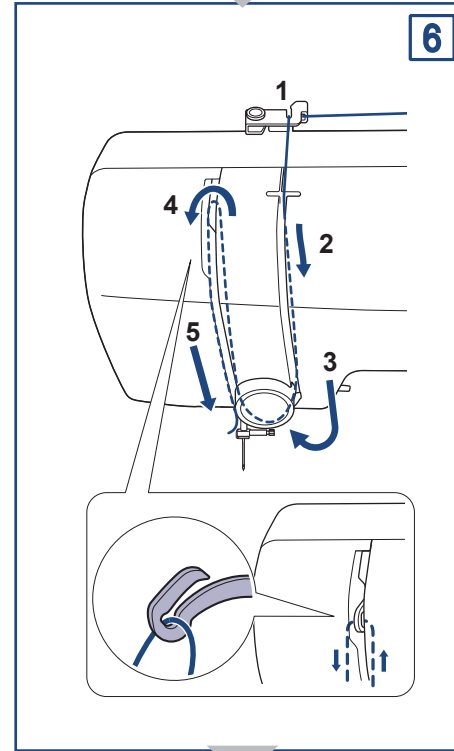
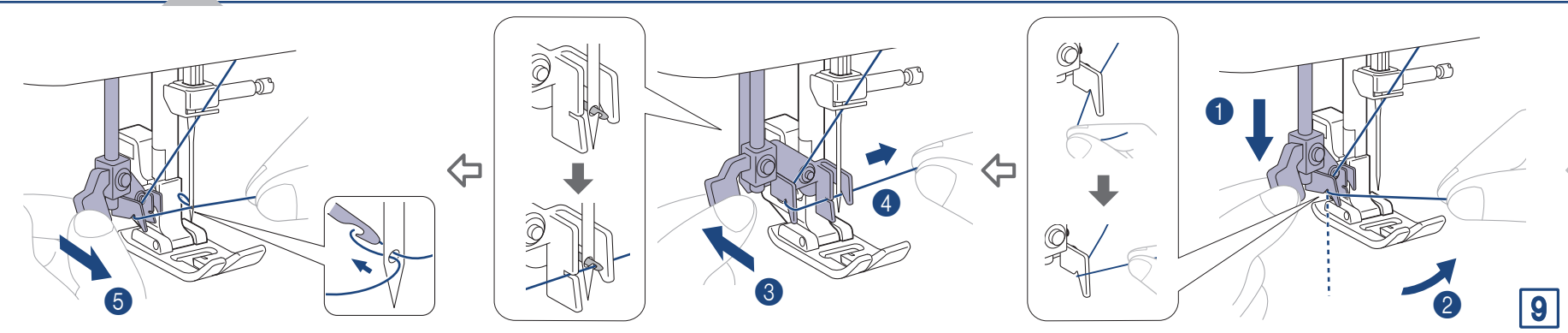
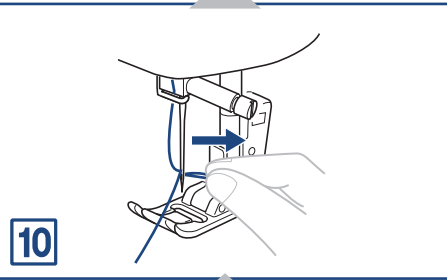
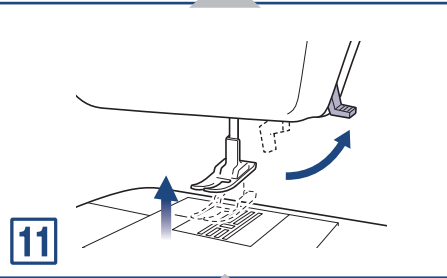
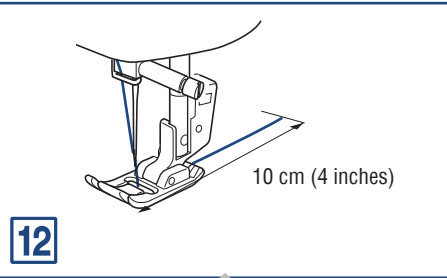
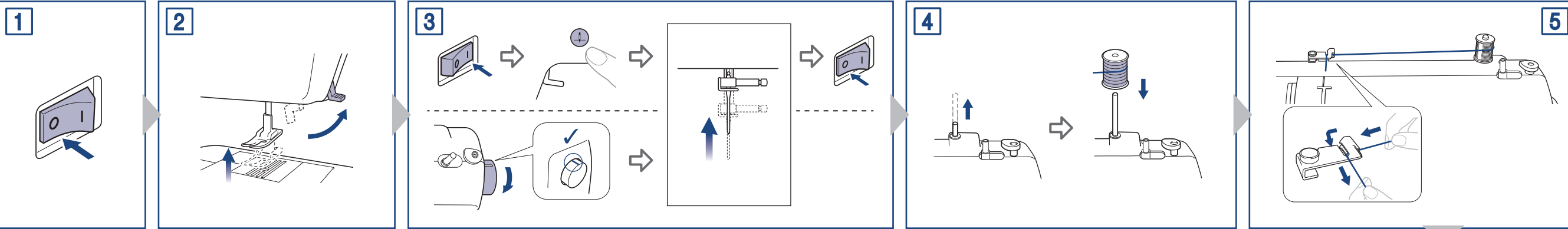
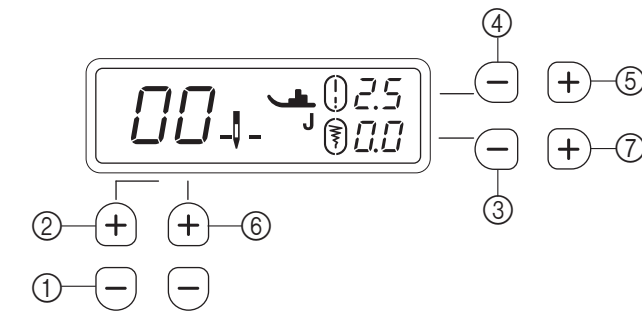


Zum Ändern der Einstellungen: Während Sie die Taste (1-7) drücken, die für jede Funktion spezifiziert ist, drücken Sie den Netzschalter, um die Maschine einzuschalten.
* Einzelheiten siehe Bedienungsanleitung.

Om de instellingen te wijzigen: Houd de toets (1-7) ingedrukt die voor elke functie is opgegeven en druk op de hoofdschakelaar om de machine in te schakelen.
* Raadpleeg de bedieningshandleiding voor meer informatie.

Per modificare le impostazioni: Tenendo premuti i tasti (1-7) specificati per ciascuna funzione, premere l'interruttore generale per accendere la macchina.
* Fare riferimento al Manuale di istruzioni per i dettagli.

Для изменения настроек: Удерживая кнопку (1-7), указанную для каждой функции, нажмите кнопку питания, чтобы включить машину.
* Подробнее см. в руководстве пользователя.



Nr. / Nr. / N° / No.	Funktion / Functie / Funzione / Функция	
①	Nadelstopposition (abgesenkt/angehoben) Naaldstopstand (omlaag/omhoog) Posizione di arresto dell'ago (abbassata/sollevata) Положение иглы при остановке машины (опущенное/поднятое)	↓- / ↑
②	Anfangsposition der Nadel (links/mittlere (zentrale)) Basis naaldstand (links/midden (centraal)) Posizione ago iniziale (sinistra/posizione centrale) Начальное положение иглы (слева/посередине (по центру))	
③★	Signalton (ein/aus) Bedieningssignaal (aan/uit) Segnale acustico di funzionamento (attivato/disattivato) Звуковая сигнализация (вкл./выкл.)	
④	Maximale Nähgeschwindigkeit (○standard/●niedriger) Maximale naaisnelheid (○standaard/●lagere snelheid) Velocità massima di cucitura (○standard/●più lenta) Максимальная скорость шитья (○стандартная/●более медленная)	
⑤	Automatisches Vernähen (○aus/●ein) Automatisch achteruit/verstevigingssteken naaien (○uit/●aan) Cucitura automatica di punti di fermatura/rinforzo (○disattivata/●attivata) Автоматическое выполнение обратных/закрепляющих стежков (○выкл./●вкл.)	
⑥	Nadelmodus (Einzel/Zwilling) Naaldmodus (enkele/tweeling) Modalità ago (singolo/gemello) Режим иглы (одинарная/двойная)	↓- / ↓- / -
⑦★	Sticheinstellung Steekaanpassing Regolazione del punto Настройка строчки	

★ : Nur für bestimmte Modelle. / ★ : Alleen voor sommige modellen. /
★ : Solo per alcuni modelli. / ★ : Только для некоторых моделей.